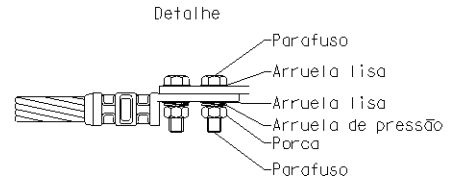
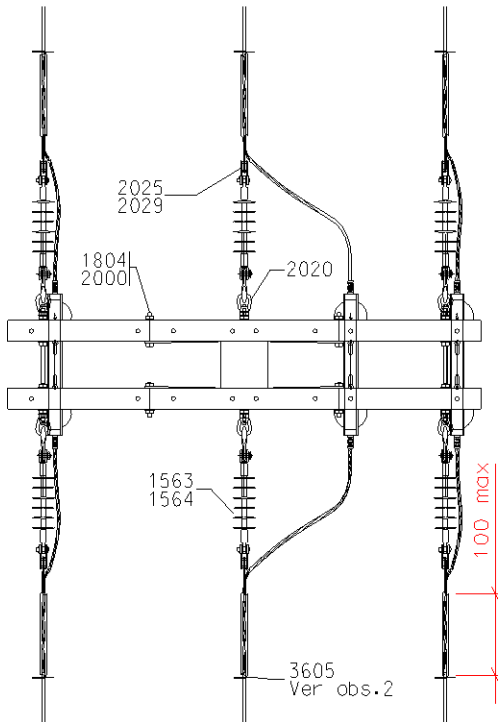
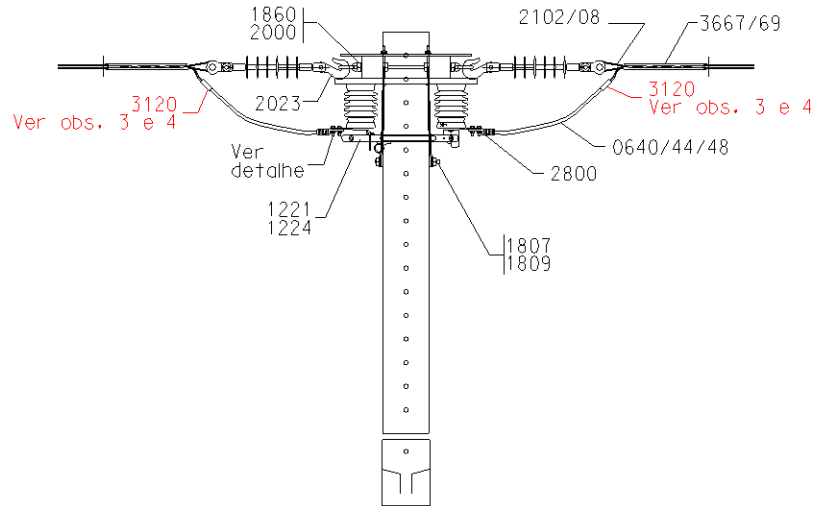
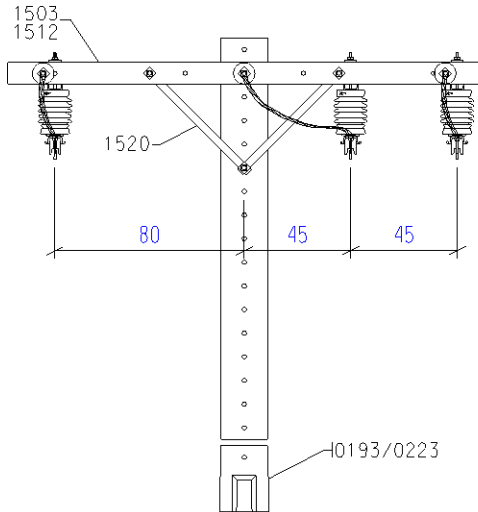




**ESTRUTURA**



**OBS.:**

1. Medidas em centímetros.
2. Ver detalhe do Aparador de Objetos Estranhos na NTC 859 057 – Amarrações, ligações e emendas.
3. O jumper deverá ser feito com o cabo protegido. Obedecer os procedimentos para proteção da conexão - ver NTC 859 057 – Amarrações, ligações e emendas.
4. A depender da dinâmica de lançamento e tracionamento dos condutores esta conexão poderá ser omitida (sem seccionamento do cabo). Os módulos preveem a realização desta conexão.



**ESTRUTURA**

NTC 81	CÓDIGO COPEL	DESCRIÇÃO	QUANTIDADE PARA TENSÃO			
			13,8 kV		34,5 kV	
1221	20009773	Seccionadora de faca unipolar 15 kV- 630 A	3		-	
1224	20009777	Seccionadora de faca unipolar 36,2 kV- 630 A	-		3	
1503	15010262	Cruzeta de Concreto 250 daN	2	-	2	-
1512	15010290	Cruzeta polimérica 250daN	-	2	-	2
1520	15010295	Mão Francesa Plana - 619mm	4			
1563	15010424	Isolador de Ancoragem 15 kV bastão polimérico <sup>1</sup>	6		-	
1564	15010428	Isolador de Ancoragem 35 kV bastão polimérico <sup>2</sup>	-		6	
1804	15010994	Parafuso de Cabeça Quadrada - 125mm	4			
2000	15011477	Arruela Quadrada	14			
2020	15011505	Porca-olhal	6			
2023	15005471	Gancho-Olhal	6			
<b>ANCORAGEM POLIMÉRICO E CRUZETA CONCRETO</b>			<b>U19839</b>	<b>-</b>	<b>U19841</b>	<b>-</b>
<b>ANCORAGEM POLIMÉRICO E CRUZETA POLIMÉRICA</b>			<b>-</b>	<b>U19823</b>	<b>-</b>	<b>U19847</b>

Obs: 1. Poderá ser substituído pelo Isolador de Ancoragem 15kV bastão porcelana – código 15001907.  
2. Poderá ser substituído pelo Isolador de Ancoragem 35kV bastão porcelana – código 15001911

**FIXAÇÃO - POSIÇÃO NORMAL OU TOPO**

NTC 81	CÓDIGO COPEL	COMPRIMENTO (m) TIPO DESCRIÇÃO	12,0	
			B	B-1,5
			QUANTIDADE	
1807	15011039	Parafuso de Cabeça Quadrada - 200mm	1	-
1809	15011065	Parafuso de Cabeça Quadrada - 250mm	-	1
1860	15011332	Parafuso de Rosca Dupla - 450mm	3	3
<b>MÓDULOS</b>			<b>U2024</b>	<b>U2025</b>

**AMARRAÇÃO DO CONDUTOR N3(RDP) - CLASSE DE TENSÃO 15kV**

NTC 81	CÓDIGO COPEL	DESCRIÇÃO	QUANTIDADE APLICADA		
			35mm <sup>2</sup>	70mm <sup>2</sup>	185mm <sup>2</sup>
2102	15004401	Alça CA e CAA - 2 AWG e 35mm <sup>2</sup>	3	-	-
2104	15004441	Alça CA e CAA - 2/0 AWG e 70mm <sup>2</sup>	-	3	-
2108	15011640	Alça CA e CAA - 336,4 MCM e 185mm <sup>2</sup>	-	-	3
2025	15005306	Sapatilha	3	-	-
2029	15011543	Manilha-Sapatilha	-	3	3
3605	15015136	Fio de alumínio coberto para amarração	1,5m	1,5m	1,5m
3667	15016224	Eletroduto de PVC rígido - ϕ 32mm	-	-	1
3681	15004821	Eletroduto de PVC rígido - ϕ 25mm	1	1	-
<b>MÓDULOS DA AMARRAÇÃO</b>			<b>2 x U31906</b>	<b>2 x U31907</b>	<b>2 x U31908</b>



**AMARRAÇÃO DO CONDUTOR N3(RDP) - CLASSE DE TENSÃO 25kV**

NTC 81	CÓDIGO COPEL	DESCRIÇÃO	QUANTIDADE APLICADA		
			2 AWG - CAA		
2102	15004401	Alça CA e CAA - 2 AWG e 35mm <sup>2</sup>	3		
2025	15005306	Sapatilha	3		
3605	15015136	Fio de alumínio coberto para amarração	1,5m		
3681	15004821	Eletroduto de PVC rígido - ϕ 25mm	1		
<b>MÓDULOS DA AMARRAÇÃO</b>			<b>2 x U31909</b>		

**AMARRAÇÃO DO CONDUTOR - CLASSE DE TENSÃO 35kV**

NTC 81	CÓDIGO COPEL	DESCRIÇÃO	QUANTIDADE APLICADA		
			70mm <sup>2</sup>	120mm <sup>2</sup>	185mm <sup>2</sup>
2104	15004441	Alça CA e CAA - 2/0 AWG e 70mm <sup>2</sup>	3	-	-
2105	15004446	Alça CA e CAA - 4/0 AWG e 120mm <sup>2</sup>	-	3	-
2108	15011640	Alça CA e CAA - 336,4 MCM e 185mm <sup>2</sup>	-	-	3
2029	15011543	Manilha-Sapatilha	3	3	3
3605	15015136	Fio de alumínio coberto para amarração	1,5m	1,5m	1,5m
3669	15016228	Eletroduto de PVC rígido - ϕ 50mm	1	1	1
<b>MÓDULOS</b>			<b>2 x U31910</b>	<b>2 x U31912</b>	<b>2 x U31914</b>

**LIGAÇÃO <sup>(1)</sup> - CABO COBERTO - CONDUTOR CA - CLASSE DE TENSÃO 15kV**

NTC 81	CÓDIGO COPEL	DESCRIÇÃO	QUANTIDADE APLICADA					
			35mm <sup>2</sup> x 35mm <sup>2</sup>	35mm <sup>2</sup> x 70mm <sup>2</sup>	35mm <sup>2</sup> x 185mm <sup>2</sup>	70mm <sup>2</sup> x 70mm <sup>2</sup>	70mm <sup>2</sup> x 185mm <sup>2</sup>	185mm <sup>2</sup> x 185mm <sup>2</sup>
2800	15013796	Conector terminal compressão 35mm <sup>2</sup> - 1 furo	6	3	3	-	-	-
2800	15013896	Conector terminal compressão 70mm <sup>2</sup> - 2 furos	-	3	-	6	3	-
2800	15013858	Conector terminal compressão 185mm <sup>2</sup> - 2 furos	-	-	3	-	3	6
3120	15014608	Conector cunha 2CA x 2 CA	6	3	3	-	-	-
3120	15019088	Conector cunha 20CA x 20CA	-	3	-	6	3	-
3120	15001772	Conector cunha 336CA x 336CA	-	-	3	-	3	6
3520	15006422	Fita elétrica de alta tensão/auto fusão(rl 10m)	1,00	1,00	2,60	1,00	2,60	2,60
3523	15008162	Massa para isolamento elétrico (rl 1,5m)	0,80	0,80	2,00	0,80	2,00	2,00
3525	15006426	Fita adesiva isolante antichama (rl 20m)	0,50	0,50	1,20	0,50	1,20	1,20
<b>MÓDULOS</b>			<b>U44160</b>	<b>U44161</b>	<b>U44162</b>	<b>U44163</b>	<b>U44164</b>	<b>U44165</b>

Obs: 1. Obedecer ao procedimento para proteção da conexão - ver NTC 859 057  
2. Os módulos preveem 1(uma) conexão por fase nos dois lados da SU



**LIGAÇÃO <sup>(1)</sup> – CABO COBERTO - CONDUTOR CAA -  
CLASSE DE TENSÃO 25kV**

NTC 81	CÓDIGO COPEL	DESCRIÇÃO	QUANTIDADE APLICADA
			02AWG x 02AWG
2800	15013796	Conector terminal compressão 35mm <sup>2</sup> - 1 furo	6
3120	15014608	Conector cunha 2CAA x 2CAA	6
3520	15006422	Fita elétrica de alta tensão/auto fusão(rl 10m)	1,00
3523	15008162	Massa para isolamento elétrico (rl 1,5m)	0,80
3525	15006426	Fita adesiva isolante antichama (rl 20m)	0,50
<b>MÓDULOS</b>			<b>U44058</b>

Obs: 1. Obedecer ao procedimento para proteção da conexão - ver NTC 859 057  
2. Os módulos preveem 1(uma) conexão por fase nos dois lados da SU

**LIGAÇÃO <sup>(1)</sup> – CABO COBERTO - CONDUTOR CA – CLASSE DE TENSÃO 35kV**

NTC 81	CÓDIGO COPEL	DESCRIÇÃO	QUANTIDADE APLICADA					
			70mm <sup>2</sup> x 70mm <sup>2</sup>	70mm <sup>2</sup> x 120mm <sup>2</sup>	70mm <sup>2</sup> x 185mm <sup>2</sup>	120mm <sup>2</sup> x 120mm <sup>2</sup>	120mm <sup>2</sup> x 185mm <sup>2</sup>	185mm <sup>2</sup> x 185mm <sup>2</sup>
2800	15013896	Conector terminal compressão 70mm <sup>2</sup> - 2 furos	6	3	3	-	-	-
2800	15013850	Conector terminal compressão 120mm <sup>2</sup> - 2 furos	-	3	-	6	3	-
2800	15013858	Conector terminal compressão 185mm <sup>2</sup> - 2 furos	-	-	3	-	3	6
3120	15019088	Conector cunha 20CA x 20CA	6	3	3	-	-	-
3120	15019147	Conector cunha 20CA x 40CA	-	-	-	-	-	-
3120	15001776	Conector cunha 40CA x 40CA	-	3	-	6	3	-
3120	15001772	Conector cunha 336CA x 336CA	-	-	3	-	3	6
3520	15006422	Fita elétrica de alta tensão/auto fusão(rl 10m)	1,00	2,60	2,60	2,60	2,60	2,60
3523	15008162	Massa para isolamento elétrico (rl 1,5m)	0,80	2,00	2,00	2,00	2,00	2,00
3525	15006426	Fita adesiva isolante antichama (rl 20m)	0,50	1,20	1,20	1,20	1,20	1,20
<b>MÓDULOS</b>			<b>U44060</b>	<b>U44062</b>	<b>U44064</b>	<b>U44066</b>	<b>U44068</b>	<b>U44070</b>

Obs: 1. Obedecer ao procedimento para proteção do conector cunha - ver NTC 859 057.  
2. Os módulos preveem 1(uma) conexão por fase nos dois lados da SU