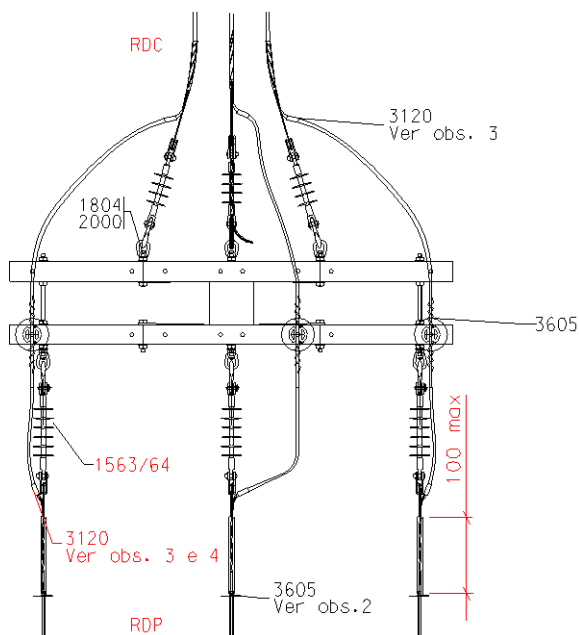
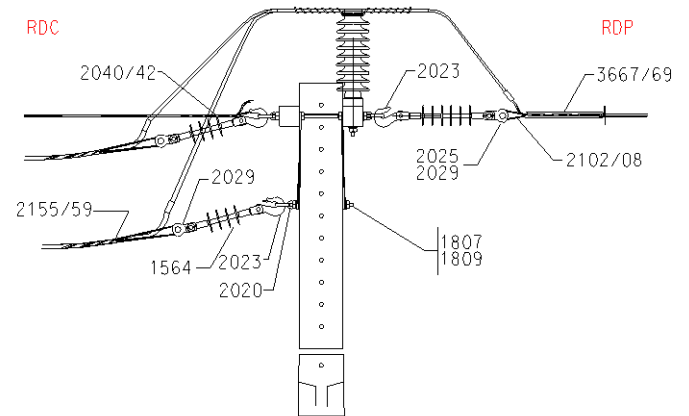
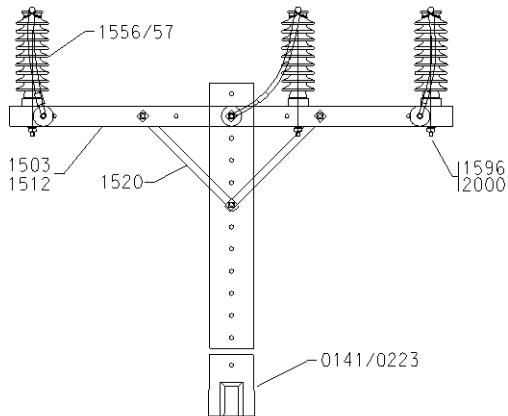




ESTRUTURA



Obs.:

1. Medidas em centímetros.
2. Ver detalhe do Aparador de Objetos Estranhos na NTC 859 057 – Amarrações, ligações e emendas.
3. O jumper deverá ser feito com o cabo protegido. Obedecer os procedimentos para proteção da conexão - ver NTC 859 057 – Amarrações, ligações e emendas.
4. A depender da dinâmica de lançamento e tracionamento dos condutores esta conexão poderá ser omitida (sem seccionamento do cabo coberto). Os módulos preveem a realização desta conexão no lado RDP.



ESTRUTURA

NTC 81	CÓDIGO COPEL	DESCRIÇÃO	QUANTIDADE PARA TENSÃO			
			13,8 kV		34,5 kV	
1503	15010262	Cruzeta de Concreto 250 daN	2	-	2	-
1512	15010290	Cruzeta polimérica 250daN	-	2	-	2
1520	15010295	Mão Francesa Plana - 619mm	4			
1556	15004733	Isolador Pilar NBI 110 kV - Porcelana	3	-		
1557	15004707	Isolador Pilar NBI 170 kV - Porcelana	-	3		
1563	15010424	Isolador de Ancoragem 15 kV bastão polimérico ¹	6	-		
1564	15010428	Isolador de Ancoragem 35 kV bastão polimérico ²	-	6		
1596	15010569	Pino Auto-travante para isolador pilar 140mm	3			
1804	15010994	Parafuso de Cabeça Quadrada - 125mm	4			
2000	15011477	Arruela Quadrada	14			
2020	15011505	Porca-olhal	6			
2023	15005471	Gancho-Olhal	6			
ANCORAGEM POLIMÉRICO, PILAR PORCELANA E CRUZETA CONCRETO			U13306	-	U15214	-
ANCORAGEM POLIMÉRICO, PILAR PORCELANA E CRUZETA POLIMÉRICA			-	U13307	-	U15215

Obs: 1. Poderá ser substituído pelo Isolador de Ancoragem 15kV bastão porcelana – código 15001907.
2. Poderá ser substituído pelo Isolador de Ancoragem 35kV bastão porcelana – código 15001911

FIXAÇÃO - POSIÇÃO NORMAL OU TOPO

NTC 81	CÓDIGO COPEL	COMPRIMENTO (m) TIPO DESCRIÇÃO	10,5 ou 12,0		
			D	B	B-1,5
			QUANTIDADE		
1807	15011039	Parafuso de Cabeça Quadrada - 200mm	1	1	-
1809	15011065	Parafuso de Cabeça Quadrada - 250mm	-	-	1
1859	15011308	Parafuso de Rosca Dupla - 400mm	3	-	-
1860	15011332	Parafuso de Rosca Dupla - 450mm	-	3	3
MÓDULOS			U2023	U2024	U2025

AMARRAÇÃO DO CONDUTOR (Jumper) – CLASSE DE TENSÃO 15, 25 ou 35kV

NTC 81	CÓDIGO COPEL	DESCRIÇÃO	QUANTIDADE APLICADA PARA 3 ISOLADORES EM CABO:	
			35 a 70 mm ²	120 e 185mm ²
3605	15015136	Fio de alumínio coberto para amarração	4,5m	5,5m
MÓDULOS			U31930	U31931

AMARRAÇÃO DO CONDUTOR N3(RDP) - CLASSE DE TENSÃO 15kV

NTC 81	CÓDIGO COPEL	DESCRIÇÃO	QUANTIDADE APLICADA		
			35mm ²	70mm ²	185mm ²
2102	15004401	Alça CA e CAA - 2 AWG e 35mm ²	3	-	-
2104	15004441	Alça CA e CAA - 2/0 AWG e 70mm ²	-	3	-
2108	15011640	Alça CA e CAA - 336,4 MCM e 185mm ²	-	-	3
2025	15005306	Sapatilha	3	-	-
2029	15011543	Manilha-Sapatilha	-	3	3
3605	15015136	Fio de alumínio coberto para amarração	1,5m	1,5m	1,5m
3667	15016224	Eletroduto de PVC rígido - ϕ 32mm	-	-	1
3681	15004821	Eletroduto de PVC rígido - ϕ 25mm	1	1	-
MÓDULOS DA AMARRAÇÃO			U31906	U31907	U31908

AMARRAÇÃO DO CONDUTOR N3(RDP) - CLASSE DE TENSÃO 25kV

NTC 81	CÓDIGO COPEL	DESCRIÇÃO	QUANTIDADE APLICADA
			2 AWG - CAA
2102	15004401	Alça CA e CAA - 2 AWG e 35mm ²	3
2025	15005306	Sapatilha	3
3605	15015136	Fio de alumínio coberto para amarração	1,5m
3681	15004821	Eletroduto de PVC rígido - ϕ 25mm	1
MÓDULOS DA AMARRAÇÃO			U31909

AMARRAÇÃO DO CONDUTOR N3(RDP) - CLASSE DE TENSÃO 35kV

NTC 81	CÓDIGO COPEL	DESCRIÇÃO	QUANTIDADE APLICADA		
			70mm ²	120mm ²	185mm ²
2104	15004441	Alça CA e CAA - 2/0 AWG e 70mm ²	3	-	-
2105	15004446	Alça CA e CAA - 4/0 AWG e 120mm ²	-	3	-
2108	15011640	Alça CA e CAA - 336,4 MCM e 185mm ²	-	-	3
2029	15011543	Manilha-Sapatilha	3	3	3
3605	15015136	Fio de alumínio coberto para amarração	1,5m	1,5m	1,5m
3669	15016228	Eletroduto de PVC rígido - ϕ 50mm	1	1	1
MÓDULOS			U31910	U31912	U31914



AMARRAÇÃO DO CONDUTOR C3(RDC 15kV)

NTC 81	CÓDIGO COPEL	DESCRIÇÃO	QUANTIDADE APLICADA		
			35mm ²	70mm ²	185mm ²
2040	15004482	Alça para cordoalha de aço 6,09mm	1	-	-
2042	15004487	Alça para cordoalha de aço 9,5mm	-	1	1
3055	15014462	Grampo de Ancoragem p/ cabo 35mm ² XLPE-15kV	3	-	-
3055	15014466	Grampo de Ancoragem p/ cabo 70mm ² XLPE-15kV	-	3	-
3055	15014500	Grampo de Ancoragem p/ cabo 185mm ² XLPE-15kV	-	-	3
2025	15005306	Sapatilha	1	1	1
2029	15011543	Manilha-Sapatilha	3	3	3
MÓDULOS			U31892	U31893	U31894

AMARRAÇÃO DO CONDUTOR C3(RDC 35kV)

NTC 81	CÓDIGO COPEL	DESCRIÇÃO	QUANTIDADE APLICADA		
			70mm ²	120mm ²	185mm ²
2042	15004487	Alça para cordoalha de aço 9,5mm	1	1	1
2155	15011715	Alça para cabo coberto 35kV-120mm ²	-	3	-
2157	15011731	Alça para cabo coberto 35kV-70mm ²	3	-	-
2159	15011739	Alça para cabo coberto 35kV-185mm ²	-	-	3
2025	15005306	Sapatilha	1	1	1
2029	15011543	Manilha-Sapatilha	3	3	3
MÓDULOS			U3970C	U3971C	U3972C

LIGAÇÃO ⁽¹⁾ – CABO COBERTO - CONDUTOR CA – CLASSE DE TENSÃO 15kV

NTC 81	CÓDIGO COPEL	DESCRIÇÃO	QUANTIDADE APLICADA		
			35mm ² x 35mm ²	70mm ² x 70mm ²	185mm ² x 185mm ²
3120	15014608	Conector cunha 2CA x 2 CA	6	-	-
3120	15019088	Conector cunha 20CA x 2/OCAA / CA	-	6	-
3120	15001772	Conector cunha 336CA x 336CA	-	-	6
3520	15006422	Fita elétrica de alta tensão/auto fusão(rl 10m)	1,00	1,00	2,60
3523	15008162	Massa para isolamento elétrico (rl 1,5m)	0,80	0,80	2,00
3525	15006426	Fita adesiva isolante antichama (rl 20m)	0,50	0,50	1,20
MÓDULOS			U44022	U44025	U44027

Obs: 1. Obedecer ao procedimento para proteção da conexão – ver NTC 859 057
2. Os módulos preveem 1(uma) conexão por fase no cabo do lado RDP



LIGAÇÃO ⁽¹⁾ – CABO COBERTO - CONDUTOR CAA – CLASSE DE TENSÃO 15kV

NTC 81	CÓDIGO COPEL	DESCRIÇÃO	QUANTIDADE APLICADA		
			02AWG CAA-25kV x 35mm ³		
3120	15014608	Conector cunha 2CAA x 35mm ²	6		
3520	15006422	Fita elétrica de alta tensão/auto fusão(rl 10m)	1,00		
3523	15008162	Massa para isolamento elétrico (rl 1,5m)	0,80		
3525	15006426	Fita adesiva isolante antichama (rl 20m)	0,50		
MÓDULOS			U44028		

Obs: 1. Obedecer ao procedimento para proteção da conexão - ver NTC 859 057
2. Os módulos preveem 1(uma) conexão por fase no cabo do lado RDP

LIGAÇÃO ¹ – CABO COBERTO - CONDUTOR CA – CLASSE DE TENSÃO 35kV

NTC 81	CÓDIGO COPEL	DESCRIÇÃO	QUANTIDADE APLICADA		
			70mm ² x 2/0 CAA	120mm ² x 4/0 CAA	185mm ² x 336CA
3120	15019088	Conector cunha 2/OCA x 2/OCA-CAA	6	-	-
3120	15001776	Conector cunha 4/OCA x 4/OCA-CAA	-	6	-
3120	15001772	Conector cunha 336CA x 336CA	-	-	6
3520	15006422	Fita elétrica de alta tensão/auto fusão(rl 10m)	1,00	2,60	2,60
3523	15008162	Massa para isolamento elétrico (rl 1,5m)	0,80	2,00	2,00
3525	15006426	Fita adesiva isolante antichama (rl 20m)	0,50	1,20	1,20
MÓDULOS			U4850C	U4851C	U4852C

Obs: 1. Obedecer ao procedimento para proteção da conexão - ver NTC 859 057
2. Os módulos preveem 1(uma) conexão por fase no cabo do lado RDP