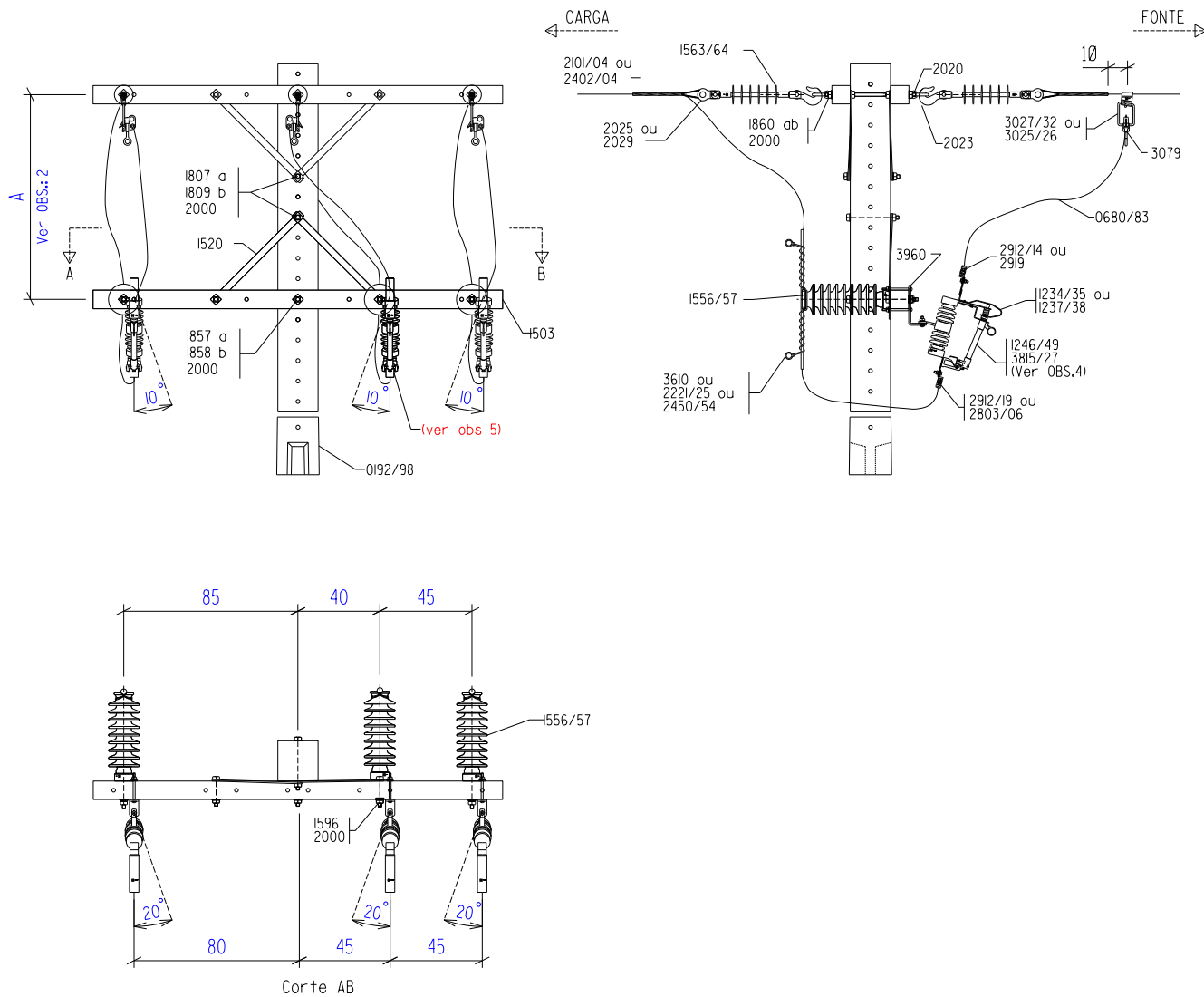




ESTRUTURA



OBS.:

1. Medidas em centímetros.
2. Cota A mínima de 70 cm em 13,8 kV e 100 cm em 34,5 kV;
3. Deverá atender os Afastamentos Mínimos na Estrutura - NTC 856 000.
4. Acrescentar elos fusíveis apropriados (NTC 3815/27) conforme Norma de Projetos/SEDGEO (NTC 841001).
5. A chave fusível do meio, deverá ficar preferencialmente para o lado da rua (entre a rua e a rede de baixa tensão).



ESTRUTURA PARA TENSÃO 13,8kV

NTC 81	CÓDIGO COPEL	DESCRIÇÃO	AMBIENTES NÃO AGRESSIVOS		AMBIENTES AGRESSIVOS	
	15002640	Chave fusível tipo "C" 15kV c/ PF - Porcelana	3	-	-	-
	15002645	Chave fusível tipo "C" 27kV c/ PF - Porcelana	-	-	3	-
	15002632	Chave fusível tipo "C" 15kV c/ PF - Polimérica	-	3	-	-
	15002635	Chave fusível tipo "C" 27kV c/ PF - Polimérica	-	-	-	3
1503	15010262	Cruzeta de Concreto 250 daN	3	-	3	-
1520	15010295	Mão Francesa Plana - 619mm	6	-	6	-
1556	15001907	Isolador Pilar NBI 110 kV - Porcelana	3	-	3	-
1556	15010393	Isolador Pilar NBI 110 kV - Polimérico	-	3	-	-
1563	15010424	Isolador de Ancoragem 15 kV bastão polimérico	-	6	-	-
1563	15004733	Isolador de Ancoragem 15 kV bastão porcelana	6	-	-	-
1564	15001911	Isolador de Ancoragem 35 kV bastão porcelana	-	-	6	-
1564	15010428	Isolador de Ancoragem 35 kV bastão polimérico	-	-	-	6
1596	15010569	Pino Auto-travante para isolador pilar 140mm	3	-	3	-
1804	15010994	Parafuso de Cabeça Quadrada - 125mm	5	-	5	-
2000	15011477	Arruela Quadrada	20	-	20	-
2020	15011505	Porca-olhal	6	-	6	-
2023	15005471	Gancho-olhal	6	-	6	-
3960	15025975	Suporte L para fixação de CF em cruzeta	3	-	3	-
MÓDULO COM PILAR, BASTÃO E CHAVE PORCELANA			U13256	-	U13253	-
MÓDULO COM BASTÃO E CHAVE POLIMÉRICA			-	U13255	-	U13252

OBS.:

1. Os códigos COPEL 15002640; 15002632; 15002645; 15002635 compreendem as NTCs 811234/1237/1235/1238 e 811246/1249.

ESTRUTURA PARA TENSÃO 34,5kV

NTC 81	CÓDIGO COPEL	DESCRIÇÃO	AMBIENTES NÃO AGRESSIVOS		AMBIENTES AGRESSIVOS	
	15002645	Chave fusível tipo "C" 27kV c/ PF - Porcelana	3	-	3	-
	15002635	Chave fusível tipo "C" 27kV c/ PF - Polimérica	-	3	-	-
1503	15010262	Cruzeta de Concreto 250 daN	3	-	3	-
1520	15010295	Mão Francesa Plana - 619mm	6	-	6	-
1557	15001907	Isolador Pilar NBI 170 kV - Porcelana	3	-	3	-
1557	15010393	Isolador Pilar NBI 170 kV - Polimérico	-	3	-	-
1564	15010428	Isolador de Ancoragem 35 kV bastão polimérico	-	6	-	-
1564	15001911	Isolador de Ancoragem 35 kV bastão porcelana	6	-	6	-
1596	15010569	Pino Auto-travante para isolador pilar 140mm	3	-	3	-
1804	15010994	Parafuso de Cabeça Quadrada - 125mm	5	-	5	-
2000	15011477	Arruela Quadrada	20	-	20	-
2020	15011505	Porca-olhal	6	-	6	-
2023	15005471	Gancho-olhal	6	-	6	-
3960	15025975	Suporte L para fixação de CF em cruzeta	3	-	3	-
MÓDULO COM PILAR, BASTÃO E CHAVE PORCELANA			U15256	-	U15256	-
MÓDULO COM PILAR, BASTÃO E CHAVE POLIMÉRICA			-	U15255	-	-

OBS.:

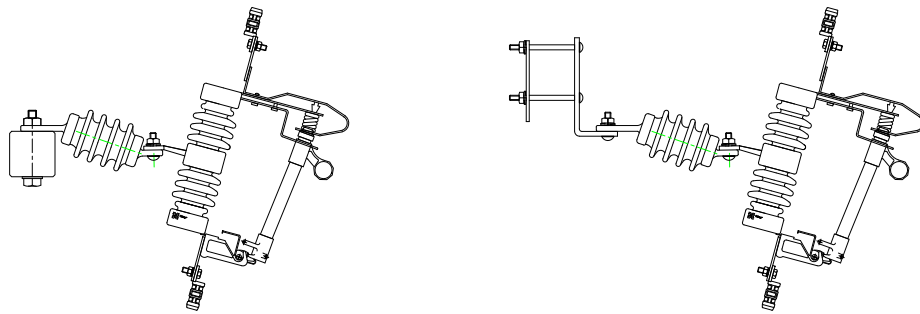
1. Os códigos COPEL 15002645; 15002635 compreendem as NTCs 811235/1238 e 811249.

SUPORTE AFASTADOR

27/06/2022	SGD/DPLS/VNTD	EQUIPAMENTOS	Página 2 de 4
------------	---------------	--------------	---------------



NTC	CÓDIGO COPEL	DESCRIÇÃO	QUANTIDADE APLICADA
81			
1550	15010361	Suporte afastador para chave fusível	1
8043	15011477	Arruela quadrada	1
1804	15010994	Parafuso cabeça quadrada 125mm	1
MÓDULO			U14008



Detalhe do suporte afastador

Obs.

O Suporte afastador deverá ser utilizado em casos de reisolamento de alimentadores 34,5 kV (equiparar o NBI da chave com o do isolador pilar 170 kV), ou em de locais onde necessitem um maior escoamento da chave.

FIXAÇÃO DA ESTRUTURA NO POSTE- NORMAL OU TOPO				
NTC	CÓDIGO COPEL	COMPRIMENTO (m) NTC DO POSTE TIPO FIXAÇÃO TIPO	12,0 m	12,0 m
			810193/96	810198
81		DESCRIÇÃO	a	b
			QUANTIDADE	
1807	15011039	Parafuso de Cabeça Quadrada - 200mm	2	
1809	15011065	Parafuso de Cabeça Quadrada - 250mm		2
1857	15011301	Parafuso de Rosca Dupla - 300mm	1	
1858	15011304	Parafuso de Rosca Dupla - 350mm		1
1860	15011332	Parafuso de Rosca Dupla - 450mm	3	3
MÓDULOS FIXAÇÃO DA ESTRUTURA			U2612	U2614

AMARRAÇÃO						
NTC	CÓDIGO COPEL	DESCRIÇÃO	QUANTIDADE APLICADA			
			4 CAA	2 CA	2/0 CA/CAA	35 mm ²
2101	15004377	Alça CA - 4 AWG	6			
2102	15004401	Alça CA - 2 AWG		6		
2104	15004441	Alça CA e CAA - 2/0 AWG			6	
2403	15012879	Alça de Cobre, 35 mm ²				6
2025	15005306	Sapatilha	6	6		
2029	15011543	Manilha-Sapatilha			6	6
MÓDULO DA AMARRAÇÃO			U3100	U3101	U3106	U3365

AMARRAÇÃO - JUMPER



NTC 81	CÓDIGO COPEL	DESCRIÇÃO	C/FIO	REDE DE AL			REDE DE COBRE
				4 CAA	2 CA	2/0 CA/CAA	35 mm ²
2221	15011916	Laço de Topo, CAA - 4 AWG		3			
2222	15011919	Laço de Topo, CA - 2 AWG			3		
2225	15011982	Laço de Topo, CA/CAA -2/0AWG				3	
2452	15018265	Laço de Topo Cobre - 35 mm ²					3
3605	15015136	Fio de alumínio coberto 10 mm ²	4,5 m				
MÓDULO DA AMARRAÇÃO			U3330	U3002	U3003	U3006	U3771

LIGAÇÃO - CARGA

NTC 81	CÓDIGO COPEL	DESCRIÇÃO	REDE DE AL			REDE DE COBRE	
			4 CAA	2 CA/CAA	2/0 CA/CAA	35 mm ²	70 mm ²
0680	20009557	Cabo de Cobre coberto com XLPE 16 mm ² /15 kV	4,5m	4,5m			
0683	20009575	Cabo de Cobre coberto com XLPE 35 mm ² /15 Kv			4,5m	4,5m	
0681	20009571	Cabo de Cobre coberto com XLPE 70 mm ² /15 kV					4,5m
2803	15013792	Conector terminal de compressão 4 CA	3				
2804	15013796	Conector terminal de compressão 2 CA/CAA		3			
2806	15013896	Conector terminal de compressão 2/0 CA/CAA			3		
2912	15018683	Conector terminal de compressão Cu 16 mm ²	3	3			
2914	15018712	Conector terminal de compressão Cu- 35 mm ²			3	6	
2919	15018770	Conector terminal de compressão Cu- 70 mm ²					6
MÓDULO			U4600	U4601	U4602	U4607	U4608

LIGAÇÃO - FONTE

NTC 81	CÓDIGO COPEL	DESCRIÇÃO	REDE DE AL				
			4 CAA	2 CA/CAA	2/0 CA/CAA	4/0 CA/CAA	336 CA
3027	15014309	Estribo com conector cunha para cabo de Al nu 2 CA		3			
3028	15014335	Estribo com conector cunha para cabo de Al nu 336 CA					3
3029	15014339	Estribo com conector cunha para cabo de Al nu 4 CAA	3				
3030	15014363	Estribo com conector cunha para cabo de Al nu 2/0 CA/CAA			3		
3032	15014367	Estribo com conector cunha para cabo de Al nu 4/0 CA/CAA				3	
3079	15014564	Conector derivação para linha viva	3	3	3	3	3
MÓDULO			U4592	U4593	U4594	U4595	U4596

LIGAÇÃO - FONTE

NTC 81	CÓDIGO COPEL	DESCRIÇÃO	REDE DE COBRE	
			35mm ²	70mm ²
3025	15014301	Adaptador estribo parafuso p/condutores de Cu 16-50mm ²	3	
3026	15014305	Adaptador estribo parafuso p/condutores de Cu 70-120mm ²		3
3079	15014564	Conector derivação para linha viva	3	3
MÓDULO			U4081	U4285