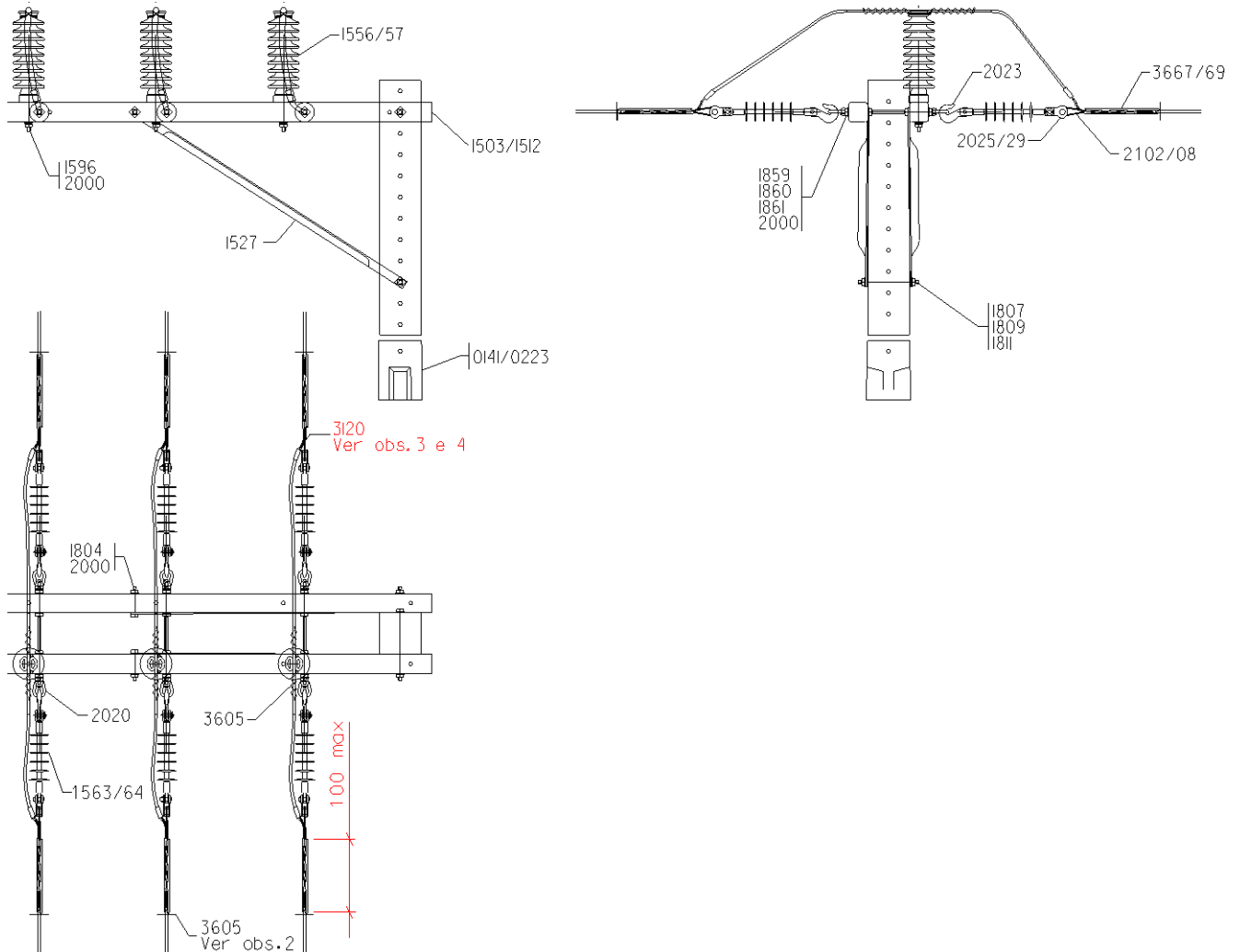




ESTRUTURA



Obs.:

1. Medidas em centímetros.
2. Ver detalhe do Aparador de Objetos Estranhos na NTC 859 057 – Amarrações, ligações e emendas.
3. O jumper deverá ser feito com o cabo protegido. Se os cabos forem de seções diferentes o jumper deve ser realizado com o cabo de menor seção. Obedecer aos procedimentos para proteção da conexão - ver NTC 859 057.
4. A depender da dinâmica de lançamento e tracionamento dos condutores, no jumper poderá ser aplicada 1(uma) conexão por fase ou executá-lo sem sectionar o cabo, esta última no caso dos mesmos serem da mesma bitola. Os módulos preveem 2(duas) conexões por fase.



ESTRUTURA

NTC 81	CÓDIGO COPEL	DESCRIÇÃO	QUANTIDADE PARA TENSÃO			
			13,8 kV		34,5 kV	
1503	15010262	Cruzeta de Concreto 250 daN	2	-	2	-
1512	15010290	Cruzeta polimérica 250daN	-	2	-	2
1527	15010333	Mão Francesa Perfilada	2			
1556	15004733	Isolador Pilar NBI 110 kV - Porcelana	3	-		
1557	15004707	Isolador Pilar NBI 170 kV - Porcelana	-		3	
1563	15010424	Isolador de Ancoragem 15 kV bastão polimérico ¹	6	-		
1564	15010428	Isolador de Ancoragem 35 kV bastão polimérico ²	-		6	
1596	15010569	Pino Auto-travante para isolador pilar 140mm	3			
1804	15010994	Parafuso de Cabeça Quadrada - 125mm	2			
2000	15011477	Arruela Quadrada	16			
2020	15011505	Porca-olhal	6			
2023	15005471	Gancho-Olhal	6			
ANCORAGEM POLIMÉRICO, PILAR PORCELANA E CRUZETA CONCRETO			U131391	-	U15144	-
ANCORAGEM POLIMÉRICO, PILAR PORCELANA E CRUZETA POLIMÉRICA			-	U131401	-	U15145

Obs: 1. Poderá ser substituído pelo Isolador de Ancoragem 15kV bastão porcelana – código 15001907.
2. Poderá ser substituído pelo Isolador de Ancoragem 35kV bastão porcelana – código 15001911

FIXAÇÃO

NTC 81	CÓDIGO COPEL	COMPRIMENTO (m) TIPO POSIÇÃO DESCRIÇÃO	10,5 ou 12,0			
			D	B	B-1,5	
			N ou T	N ou T	N	T
			QUANTIDADE			
1807	15011039	Parafuso de Cabeça Quadrada - 200mm	1	-	-	-
1809	15011065	Parafuso de Cabeça Quadrada - 250mm	-	1	1	-
1811	15011093	Parafuso de Cabeça Quadrada - 300mm	-	-	-	1
1859	15011308	Parafuso de Rosca Dupla - 400mm	4	-	-	-
1860	15011332	Parafuso de Rosca Dupla - 450mm	-	4	4	-
1861	15011335	Parafuso de Rosca Dupla - 500mm	-	-	-	4
MÓDULOS			U2052	U2053	U2054	U2055

AMARRAÇÃO DO CONDUTOR - CLASSE DE TENSÃO 15kV

NTC 81	CÓDIGO COPEL	DESCRIÇÃO	QUANTIDADE APLICADA		
			35mm ²	70mm ²	185mm ²
2102	15004401	Alça CA e CAA - 2 AWG e 35mm ²	6	-	-
2104	15004441	Alça CA e CAA - 2/0 AWG e 70mm ²	-	6	-
2108	15011640	Alça CA e CAA - 336,4 MCM e 185mm ²	-	-	6
2025	15005306	Sapatilha	6	-	-
2029	15011543	Manilha-Sapatilha	-	6	6
3605	15015136	Fio de alumínio coberto para amarração	7,5m	7,5m	8,5m
3667	15016224	Eletroduto de PVC rígido - ϕ 32mm	-	-	2
3681	15004821	Eletroduto de PVC rígido - ϕ 25mm	2	2	-
MÓDULOS DA AMARRAÇÃO			U31924	U31925	U31926



AMARRAÇÃO DO CONDUTOR - CLASSE DE TENSÃO 25kV

NTC 81	CÓDIGO COPEL	DESCRIÇÃO	QUANTIDADE APLICADA		
			2 AWG - CAA		
2102	15004401	Alça CA e CAA - 2 AWG e 35mm ²	6		
2025	15005306	Sapatilha	6		
3605	15015136	Fio de alumínio coberto para amarração	7,5m		
3681	15004821	Eletroduto de PVC rígido - ϕ 25mm	2		
MÓDULOS DA AMARRAÇÃO			U31927		

AMARRAÇÃO DO CONDUTOR - CLASSE DE TENSÃO 35kV

NTC 81	CÓDIGO COPEL	DESCRIÇÃO	QUANTIDADE APLICADA		
			70mm ²	120mm ²	185mm ²
2104	15004441	Alça CA e CAA - 2/0 AWG e 70mm ²	6	-	-
2105	15004446	Alça CA e CAA - 4/0 AWG e 120mm ²	-	6	-
2108	15011640	Alça CA e CAA - 336,4 MCM e 185mm ²	-	-	6
2029	15011543	Manilha-Sapatilha	6	6	6
3605	15015136	Fio de alumínio coberto para amarração	7,5m	8,5m	8,5m
3669	15016228	Eletroduto de PVC rígido - ϕ 50mm	2	2	2
MÓDULOS			U31918	U31920	U31922

LIGAÇÃO ⁽¹⁾ - CABO COBERTO - CONDUTOR CA - CLASSE DE TENSÃO 15kV

NTC 81	CÓDIGO COPEL	DESCRIÇÃO	QUANTIDADE APLICADA					
			35mm ² x 35mm ²	35mm ² x 70mm ²	35mm ² x 185mm ²	70mm ² x 70mm ²	70mm ² x 185mm ²	185mm ² x 185mm ²
3120	15014608	Conector cunha 2CA x 2 CA	6	3	3	-	-	-
3120	15019050	Conector cunha 2CA x 20CA	-	3	-	-	-	-
3120	15001775	Conector cunha 336CA x 2 CA	-	-	3	-	-	-
3120	15019088	Conector cunha 20CA x 20CA	-	-	-	6	3	-
3120	15001774	Conector cunha 336CA x 20CA	-	-	-	-	3	-
3120	15001772	Conector cunha 336CA x 336CA	-	-	-	-	-	6
3520	15006422	Fita elétrica de alta tensão/auto fusão(rl 10m)	1,00	1,00	2,60	1,00	2,60	2,60
3523	15008162	Massa para isolamento elétrico (rl 1,5m)	0,80	0,80	2,00	0,80	2,00	2,00
3525	15006426	Fita adesiva isolante antichama (rl 20m)	0,50	0,50	1,20	0,50	1,20	1,20
MÓDULOS			U44022	U44023	U44024	U44025	U44026	U44027

Obs: 1. Obedecer ao procedimento para proteção do conector cunha - ver NTC 859 057
2. Os módulos preveem 2(duas) conexões por fase



**LIGAÇÃO ⁽¹⁾ – CABO COBERTO - CONDUTOR CAA -
CLASSE DE TENSÃO 25KV**

NTC 81	CÓDIGO COPEL	DESCRIÇÃO	QUANTIDADE APLICADA
			02AWG x 02AWG
3120	15014608	Conector cunha 2CAA x 2CAA	6
3520	15006422	Fita elétrica de alta tensão/auto fusão(rl 10m)	1,00
3523	15008162	Massa para isolamento elétrico (rl 1,5m)	0,80
3525	15006426	Fita adesiva isolante antichama (rl 20m)	0,50
MÓDULOS			U44028

Obs: 1. Obedecer ao procedimento para proteção da conexão - ver NTC 859 057
2. Os módulos preveem 2(duas) conexões por fase

LIGAÇÃO ⁽¹⁾ – CABO COBERTO - CONDUTOR CA – CLASSE DE TENSÃO 35KV

NTC 81	CÓDIGO COPEL	DESCRIÇÃO	QUANTIDADE APLICADA					
			70mm ² x 70mm ²	70mm ² x 120mm ²	70mm ² x 185mm ²	120mm ² x 120mm ²	120mm ² x 185mm ²	185mm ² x 185mm ²
3120	15019088	Conector cunha 20CA x 20CA	6	3	3	-	-	-
3120	15019147	Conector cunha 20CA x 40CA	-	3	-	-	-	-
3120	15001776	Conector cunha 40CA x 40CA	-	-	-	6	3	-
3120	15001774	Conector cunha 336CA x 20CA	-	-	3	-	-	-
3120	15001773	Conector cunha 336CA x 40CA	-	-	-	-	3	-
3120	15001772	Conector cunha 336CA x 336CA	-	-	-	-	-	6
3520	15006422	Fita elétrica de alta tensão/auto fusão(rl 10m)	1,00	2,60	2,60	2,60	2,60	2,60
3523	15008162	Massa para isolamento elétrico (rl 1,5m)	0,80	2,00	2,00	2,00	2,00	2,00
3525	15006426	Fita adesiva isolante antichama (rl 20m)	0,50	1,20	1,20	1,20	1,20	1,20
MÓDULOS			U44010	U44012	U44014	U44016	U44018	U44020

Obs: 1. Obedecer ao procedimento para proteção da conexão - ver NTC 859 057
2. Os módulos preveem 2(duas) conexões por fase