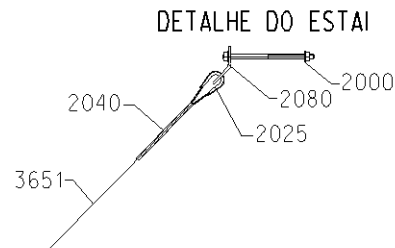
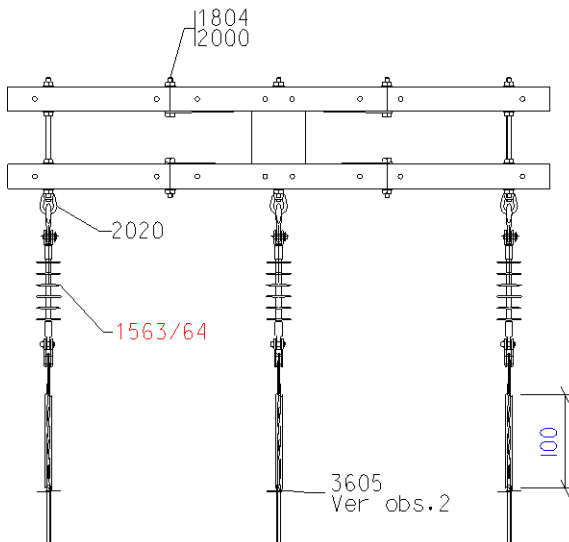
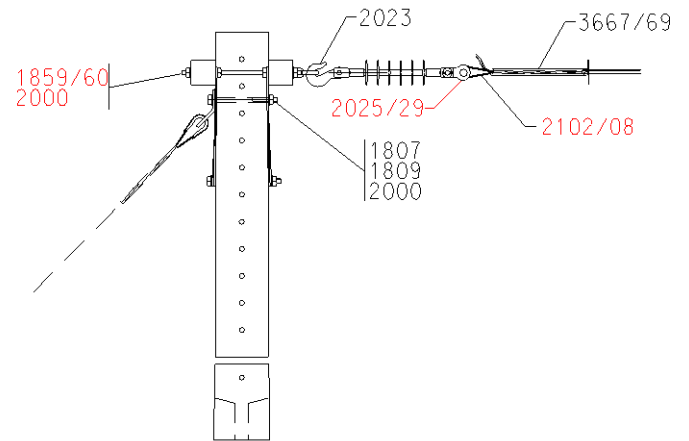
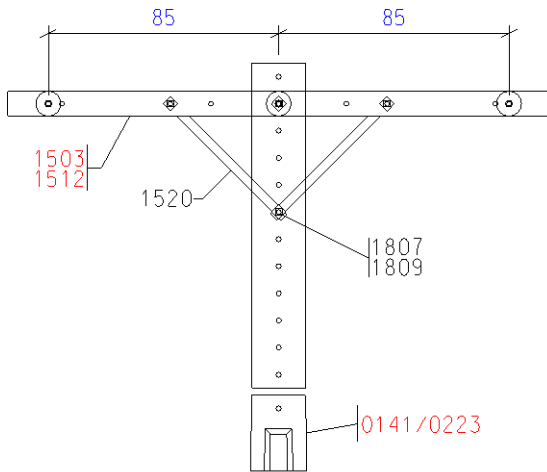




ESTRUTURA



OBS.:

1. Medidas em centímetros.
2. Ver detalhe do Aparador de Objetos Estranhos na NTC 859 057 – Amarrações, ligações e emendas.



ESTRUTURA

NTC 81	CÓDIGO COPEL	DESCRIÇÃO	QUANTIDADE PARA TENSÃO			
			13,8 kV		34,5 kV	
1503	15010262	Cruzeta de Concreto 250 daN	2	-	2	-
1512	15010290	Cruzeta polimérica 250daN	-	2	-	2
1520	15010295	Mão Francesa Plana - 619mm	4			
1563	15010424	Isolador de Ancoragem 15 kV bastão polimérico ¹	3	-		
1564	15010428	Isolador de Ancoragem 35 kV bastão polimérico ²	-	3		
1804	15010994	Parafuso de Cabeça Quadrada - 125mm	4			
2000	15011477	Arruela Quadrada	14			
2020	15011505	Porca-olhal	3			
2023	15005471	Gancho-Olhal	3			
MÓDULO COM CRUZETA DE CONCRETO			U13008	-	U15008	-
MÓDULO COM CRUZETA POLIMÉRICA			-	U130081	-	U150081

Obs: 1. Poderá ser substituído pelo Isolador de Ancoragem 15kV bastão porcelana – código 15001907.
2. Poderá ser substituído pelo Isolador de Ancoragem 35kV bastão porcelana – código 15001911

FIXAÇÃO - POSIÇÃO NORMAL OU TOPO

NTC 81	CÓDIGO COPEL	COMPRIMENTO (m) TIPO DESCRIÇÃO	10,5 ou 12,0		
			D	B	B-1,5
1807	15011039	Parafuso de Cabeça Quadrada - 200mm	1	1	-
1809	15011065	Parafuso de Cabeça Quadrada - 250mm	-	-	1
1859	15011308	Parafuso de Rosca Dupla - 400mm	3	-	-
1860	15011332	Parafuso de Rosca Dupla - 450mm	-	3	3
MÓDULOS FIXAÇÃO DA ESTRUTURA			U2023	U2024	U2025

AMARRAÇÃO DO CONDUTOR N3(RDP) - CLASSE DE TENSÃO 15kV

NTC 81	CÓDIGO COPEL	DESCRIÇÃO	QUANTIDADE APLICADA		
			35mm ²	70mm ²	185mm ²
2102	15004401	Alça CA e CAA - 2 AWG e 35mm ²	3	-	-
2104	15004441	Alça CA e CAA - 2/0 AWG e 70mm ²	-	3	-
2108	15011640	Alça CA e CAA - 336,4 MCM e 185mm ²	-	-	3
2025	15005306	Sapatilha	3	-	-
2029	15011543	Manilha-Sapatilha	-	3	3
3605	15015136	Fio de alumínio coberto para amarração	1,5m	1,5m	1,5m
3667	15016224	Eletroduto de PVC rígido - ϕ 32mm	-	-	1
3681	15004821	Eletroduto de PVC rígido - ϕ 25mm	1	1	-
MÓDULOS DA AMARRAÇÃO			U31906	U31907	U31908



COPEL
Companhia Paranaense de Energia



NTC 859 013

ESTRUTURA

**Montagem de Redes de Distribuição Aérea
com Cabo Protegido**

N3

AMARRAÇÃO DO CONDUTOR N3(RDP) - CLASSE DE TENSÃO 25kV

NTC 81	CÓDIGO COPEL	DESCRIÇÃO	QUANTIDADE APLICADA
			2 AWG - CAA
2102	15004401	Alça CA e CAA - 2 AWG e 35mm ²	3
2025	15005306	Sapatilha	3
3605	15015136	Fio de alumínio coberto para amarração	1,5m
3681	15004821	Eletroduto de PVC rígido - ϕ 25mm	1
MÓDULOS DA AMARRAÇÃO			U31909

AMARRAÇÃO DO CONDUTOR - CLASSE DE TENSÃO 35kV

NTC 81	CÓDIGO COPEL	DESCRIÇÃO	QUANTIDADE APLICADA		
			70mm ²	120mm ²	185mm ²
2104	15004441	Alça CA e CAA - 2/0 AWG e 70mm ²	3	-	-
2105	15004446	Alça CA e CAA - 4/0 AWG e 120mm ²	-	3	-
2108	15011640	Alça CA e CAA - 336,4 MCM e 185mm ²	-	-	3
2029	15011543	Manilha-Sapatilha	3	3	3
3605	15015136	Fio de alumínio coberto para amarração	1,5m	1,5m	1,5m
3669	15016228	Eletroduto de PVC rígido - ϕ 50mm	1	1	1
MÓDULOS DA AMARRAÇÃO			U31910	U31912	U31914