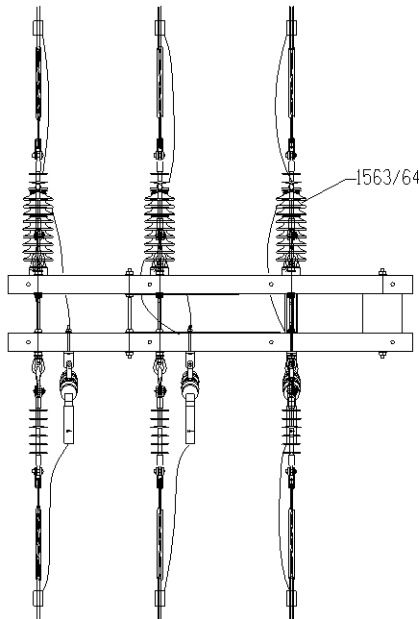
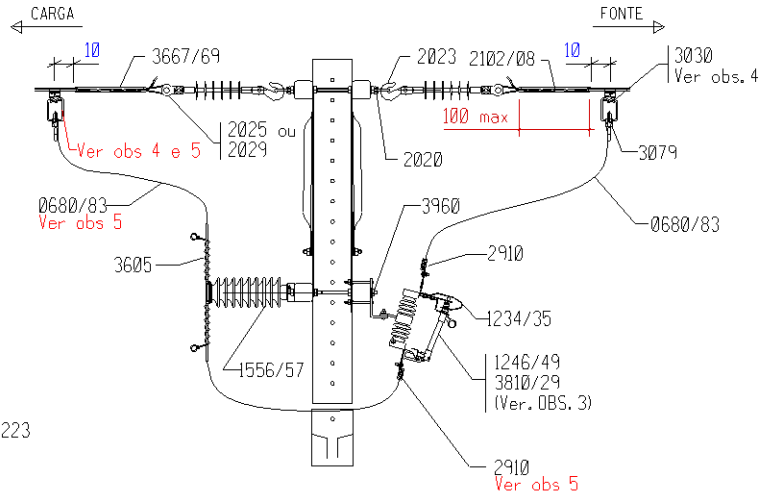
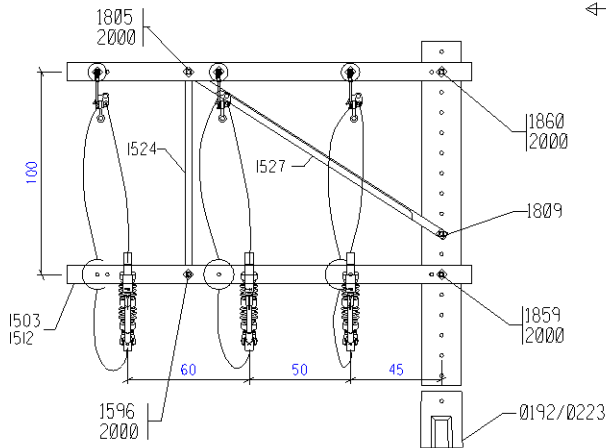




ESTRUTURA



OBS.:

1. Medidas em centímetros.
2. Deverá atender os Afastamentos Mínimos na Estrutura – NTC 856 000.
3. Acrescentar elos fusíveis apropriados (NTC 3815/27) conforme Norma de Projetos/GEO (NTC 841001).
4. Obedecer aos procedimentos para proteção da conexão - ver NTC 859 057 – Amarrações, ligações e emendas.
5. O condutor do lado CARGA poderá ser conectado diretamente à Chave Fusível, dependendo da dinâmica de lançamento e tracionamento dos condutores. Os módulos preveem a realização desta conexão com uso de adaptador estribo, GLV e cabo de cobre protegido.



ESTRUTURA

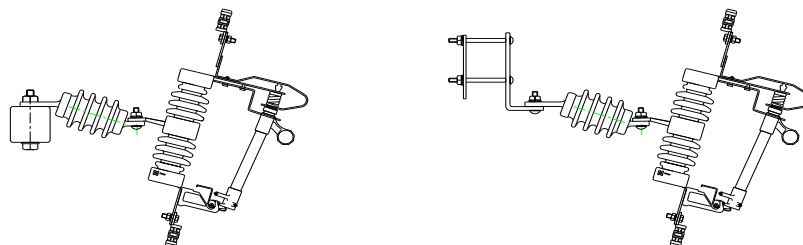
NTC 81	CÓDIGO COPEL	DESCRIÇÃO	QUANTIDADE PARA TENSÃO			
			13,8 kV		34,5 kV	
	15002640	Chave fusível tipo "C" 15 kV c/ PF – porcelana ^{1,2}	3		-	
	15002645	Chave fusível tipo "C" 27 kV c/ PF – porcelana ^{1,3}	-		3	
1503	15010262	Cruzeta de Concreto 250 daN	4	-	4	-
1512	15010290	Cruzeta polimérica 250daN	-	4	-	4
1524	15004234	Mão Francesa 1053 mm			2	
1527	15010333	Mão Francesa Perfilada			2	
1556	15004733	Isolador Pilar NBI 110 kV - Porcelana	3		-	
1557	15004707	Isolador Pilar NBI 170 kV - Porcelana	-		3	
1563	15010424	Isolador de Ancoragem 15 kV bastão polimérico ⁴	6		-	
1564	15010428	Isolador de Ancoragem 35 kV bastão polimérico ⁵	-		6	
1596	15010569	Pino Auto-Travante para Isolador Pilar - 140 mm			3	
1805	15011030	Parafuso de Cabeça Quadrada - 150mm			4	
2000	15011477	Arruela Quadrada			32	
2020	15011505	Porca-olhal			6	
2023	15005471	Gancho-Olhal			6	
3960	15025975	Suporte L para fixação de CF em cruzeta			3	
ANCORAGEM POLIMÉRICO, PILAR PORCELANA E CRUZETA CONCRETO			U13173	-	U15173	-
ANCORAGEM POLIMÉRICO, PILAR PORCELANA E CRUZETA POLIMÉRICA			-	U13174	-	U15174

OBS.:

1. O códigos COPEL 15002640 e 15002645 compreendem respectivamente as NTC's 811234/811246 e 811235/811249.
2. Poderá ser substituído pelo código 15002632 que compreende as NTC's 811237 e 811246.
3. Poderá ser substituído pelo código 15002635 que compreende as NTC's 811238 e 811249.
4. Poderá ser substituído pelo Isolador de Ancoragem 15kV bastão porcelana – código 15001907.
5. Poderá ser substituído pelo Isolador de Ancoragem 35kV bastão porcelana – código 15001911.

SUPORTE AFASTADOR

NTC 81	CÓDIGO COPEL	DESCRIÇÃO	QUANTIDADE APLICADA
1550	15010361	Suporte afastador para chave fusível	1
2000	14011477	Arruela quadrada	1
1804	15010994	Parafuso cabeça quadrada 125mm	1
MÓDULO			U14008



Detalhe do suporte afastador

Obs.

O Suporte afastador deverá ser utilizado em casos de rede de alimentadores 34,5 kV (equiparar o NBI da chave com o do isolador pilar 170 kV), ou em de locais onde necessitem um maior escoamento da chave.



FIXAÇÃO DA ESTRUTURA EM POSTES TIPO B E B-1,5 - 12 m

NTC 81	CÓDIGO COPEL	NTC DO POSTE DESCRIÇÃO	810196/98
			QUANTIDADE
1809	15011065	Parafuso de Cabeça Quadrada 250mm	1
1859	15011308	Parafuso de Rosca Dupla - 400mm	2
1860	15011332	Parafuso de Rosca Dupla - 450mm	4
MÓDULOS			U2156

AMARRAÇÃO DO CONDUTOR - CLASSE DE TENSÃO 15kV

NTC 81	CÓDIGO COPEL	DESCRIÇÃO	QUANTIDADE APLICADA		
			35mm ²	70mm ²	185mm ²
2102	15004401	Alça CA e CAA - 2 AWG e 35mm ²	6	-	-
2104	15004441	Alça CA e CAA - 2/0 AWG e 70mm ²	-	6	-
2108	15011640	Alça CA e CAA - 336,4 MCM e 185mm ²	-	-	6
2025	15005306	Sapatilha	6	-	-
2029	15011543	Manilha-Sapatilha	-	6	6
3605	15015136	Fio de alumínio coberto para amarração	4,5m	4,5m	4,5m
3667	15016224	Eletroduto de PVC rígido - ϕ 32mm	-	-	2
3681	15004821	Eletroduto de PVC rígido - ϕ 25mm	2	2	-
MÓDULOS DA AMARRAÇÃO			U31935	U31936	U31937

AMARRAÇÃO DO CONDUTOR - CLASSE DE TENSÃO 25kV

NTC 81	CÓDIGO COPEL	DESCRIÇÃO	QUANTIDADE APLICADA
			2 AWG - CAA
2102	15004401	Alça CA e CAA - 2 AWG e 35mm ²	6
2025	15005306	Sapatilha	6
3605	15015136	Fio de alumínio coberto para amarração	4,5m
3681	15004821	Eletroduto de PVC rígido - ϕ 25mm	2
MÓDULOS DA AMARRAÇÃO			U31940

AMARRAÇÃO DO CONDUTOR - CLASSE DE TENSÃO 35kV

NTC 81	CÓDIGO COPEL	DESCRIÇÃO	QUANTIDADE APLICADA		
			70mm ²	120mm ²	185mm ²
2104	15004441	Alça CA e CAA - 2/0 AWG e 70mm ²	6	-	-
2105	15004446	Alça CA e CAA - 4/0 AWG e 120mm ²	-	6	-
2108	15011640	Alça CA e CAA - 336,4 MCM e 185mm ²	-	-	6
2029	15011543	Manilha-Sapatilha	6	6	6
3605	15015136	Fio de alumínio coberto para amarração	4,5m	4,5m	4,5m
3669	15016228	Eletroduto de PVC rígido - ϕ 50mm	2	2	2
MÓDULOS DA AMARRAÇÃO			U31942	U31943	U31944



LIGAÇÃO ⁽¹⁾ – CABO COBERTO - CONDUTOR CA – CLASSE DE TENSÃO 15kV

NTC 81	CÓDIGO COPEL	DESCRIÇÃO	QUANTIDADE APLICADA (Fonte x Carga)		
			35mm ² x 35mm ²	70 mm ² x 35mm ²	185mm ² x 35mm ²
0680	20009557	Cabo de Cobre coberto com XLPE 16 mm ² /15 kV	10,0m (5,5m)	10,0m (5,5m)	10,0m (5,5m)
2910	15018683	Conector terminal de compressão Cu 16mm ²	6 (3)	6 (3)	6 (3)
3030	15014335	Estribo com conector cunha para cabo 185mm ²	-	-	3
3030	15014363	Estribo com conector cunha para cabo 70mm ²	-	3	-
3030	15014309	Estribo com conector cunha para cabo 35mm ²	6 (3)	3 (3)	3 (3)
3079	15014564	Conector derivação para linha viva	6 (3)	6 (3)	6 (3)
3520	15006422	Fita elétrica de alta tensão/auto fusão(rl 10m) ⁽²⁾	1,00 (0,50)	1,00 (0,50)	1,80 (0,50)
3523	15008162	Massa para isolamento elétrico (rl 1,5m) ⁽²⁾	0,80 (0,40)	0,80 (0,40)	1,40 (0,40)
3525	15006426	Fita adesiva isolante antichama (rl 20m) ⁽²⁾	0,50 (0,25)	0,50 (0,25)	0,85 (0,25)
MÓDULOS			U42075	U42076	U42077

Obs: 1. Obedecer ao procedimento para proteção da conexão - ver NTC 859 057

2. A critério do projetista poderá ser substituído pela Cobertura Protetora(NTC 3565 – Código 15015131).

3. Os módulos preveem a ligação dos condutores lado CARGA com adaptador estribo, GLV e cabo de cobre protegido. Quando não for executada esta ligação o fiscal não deverá aplicar os materiais entre parênteses [()] e deverá complementar na obra a aplicação dos respectivos conectores terminais compressão dos cabos do lado CARGA.

**LIGAÇÃO ⁽¹⁾ – CABO COBERTO - CONDUTOR CAA -
CLASSE DE TENSÃO 25kV**

NTC 81	CÓDIGO COPEL	DESCRIÇÃO	QUANTIDADE APLICADA (Fonte x Carga)
			02AWG x 02AWG
0680	20009557	Cabo de Cobre coberto com XLPE 16 mm ² /15 kV	10,0m (5,5m)
2910	15018683	Conector terminal de compressão Cu 16mm ²	6 (3)
3030	15014309	Estribo com conector cunha para cabo 35mm ²	6 (3)
3079	15014564	Conector derivação para linha viva	6 (3)
3520	15006422	Fita elétrica de alta tensão/auto fusão(rl 10m)	1,00 (0,50)
3523	15008162	Massa para isolamento elétrico (rl 1,5m)	0,80 (0,40)
3525	15006426	Fita adesiva isolante antichama (rl 20m)	0,50 (0,25)
MÓDULOS			U42078

Obs: 1. Obedecer ao procedimento para proteção da conexão - ver NTC 859 057

2. Os módulos preveem a ligação dos condutores lado CARGA com adaptador estribo, GLV e cabo de cobre protegido. Quando não for executada esta ligação o fiscal não deverá aplicar os materiais entre parênteses [()] e deverá complementar na obra a aplicação dos respectivos conectores terminais compressão dos cabos do lado CARGA.



LIGAÇÃO ⁽¹⁾ – CABO COBERTO - CONDUTOR CA – CLASSE DE TENSÃO 35kV

NTC 81	CÓDIGO COPEL	DESCRIÇÃO	QUANTIDADE APLICADA (Fonte x Carga)		
			70mm ² x 70mm ²	120mm ² x 70mm ²	185mm ² x 70mm ²
0683	20009575	Cabo de Cobre coberto com XLPE 35 mm ² /15 kV	10,0m (5,5m)	10,0m (5,5m)	10,0m (5,5m)
2910	15018712	Conector terminal de compressão Cu 35mm ²	6 (3)	6 (3)	6 (3)
3030	15014335	Estribo com conector cunha para cabo 185mm ²	-	-	3
3030	15014363	Estribo com conector cunha para cabo 70mm ²	6 (3)	3 (3)	3 (3)
3030	15014367	Estribo com conector cunha para cabo 120mm ²	-	3	-
3079	15014564	Conector derivação para linha viva	6 (3)	6 (3)	6 (3)
3520	15006422	Fita elétrica de alta tensão/auto fusão(rl 10m)	1,00 (0,50)	1,80 (0,50)	1,80 (0,50)
3523	15008162	Massa para isolamento elétrico (rl 1,5m)	0,80 (0,40)	1,40 (0,40)	1,40 (0,40)
3525	15006426	Fita adesiva isolante antichama (rl 20m)	0,50 (0,25)	0,85 (0,25)	0,85 (0,25)
MÓDULOS			U42080	U42081	U42082

Obs: 1. Obedecer ao procedimento para proteção da conexão - ver NTC 859 057

2. Os módulos preveem a ligação dos condutores lado CARGA com adaptador estribo, GLV e cabo de cobre protegido. Quando não for executada esta ligação o fiscal não deverá aplicar os materiais entre parênteses [()] e deverá complementar na obra a aplicação dos respectivos conectores terminais compressão dos cabos do lado CARGA.