

Pegador de Cruzeta e Berço para Cruzeta**1. OBJETIVO**

Esta NTC tem por objetivo estabelecer as características mínimas exigíveis para o Pegador de Cruzeta e para o Berço para Cruzeta ferramentas para o transporte e acondicionamento de cruzetas devolvidas nos almoxarifados.

2. DEFINIÇÃO**2.1. Pegador de Cruzeta;**

Peça única em aço AISI 1020 com 9,5 mm (+- 0,5mm) zincado e com empunhadura com isolamento em plastisol, com ângulos bem definidos para alinhar o centro de gravidade ao transportar a cruzeta.

2.2. Berço para Cruzeta;

Peça única em aço AISI 1020 chapa em "L" com espessura de 6,35 mm (1/4") zincado ou com pintura resistente para acondicionar cruzetas devolvidas no almoxarifado para facilitar a confecção de lote amarrado e com possibilidade de transporte via empilhadeira.

3. Ferramenta/Equipamento

A confecção da ferramenta Pegador de Cruzeta deve seguir as medidas das figuras 1 a 3, medidas expressas em milímetros. O equipamento Berço para cruzeta seguir as medidas das figuras 4 a 6.

4. Garantia do fabricante

A aceitação de um lote dentro do sistema de amostragem adotado, não isenta o fabricante da responsabilidade de substituir qualquer unidade que não estiver de acordo com presente especificação, no período de, no mínimo, 12 (doze) meses.

5. Fornecimento

O fornecimento deste material fica condicionado na apresentação e aprovação de amostra pela Divisão de Normalização (VNTD) na ocasião da licitação.

6. EMBALAGEM

Para informações sobre a embalagem destes materiais consultar no sítio da COPEL, no seguinte endereço:

www.copel.com

[Fornecedores](#) → [Informações](#) → [Guia para confecção de embalagens unitizadas](#)

7. CÓDIGOS

<u>NTC</u>	<u>Descrição</u>	<u>Código</u>
<u>814923</u>	Pegador de Cruzeta	20020096
<u>814924</u>	Berço para Cruzeta	20020097



Pegador de Cruzeta e Berço para Cruzeta

8. Desenhos

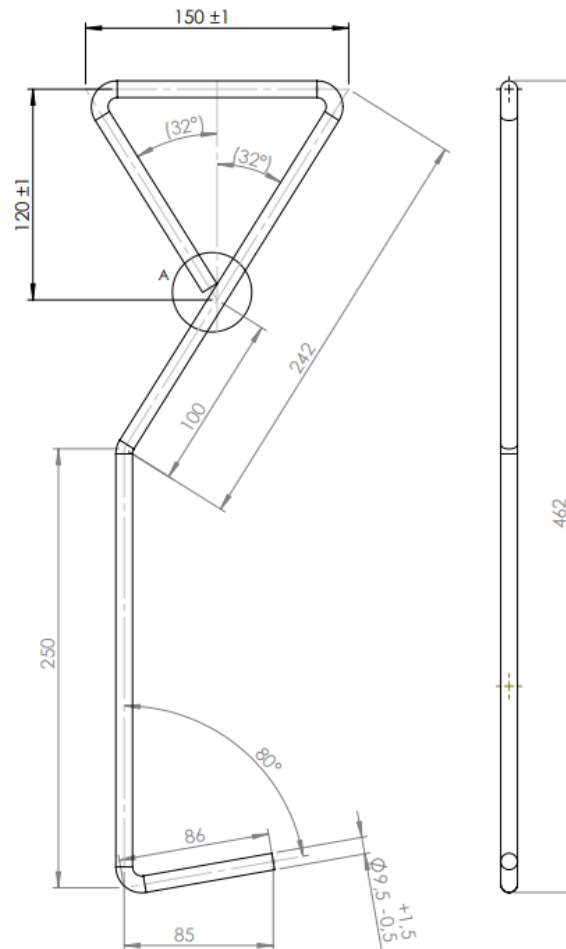
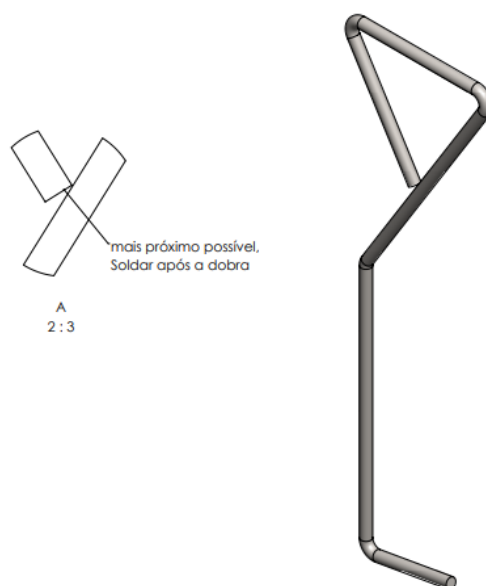


Figura 1 Pegador de Cruzeta



A PEÇA PRECISA ESTAR ZINCADA (ZB)

Figura 2 Pegador de Cruzeta

Pegador de Cruzeta e Berço para Cruzeta

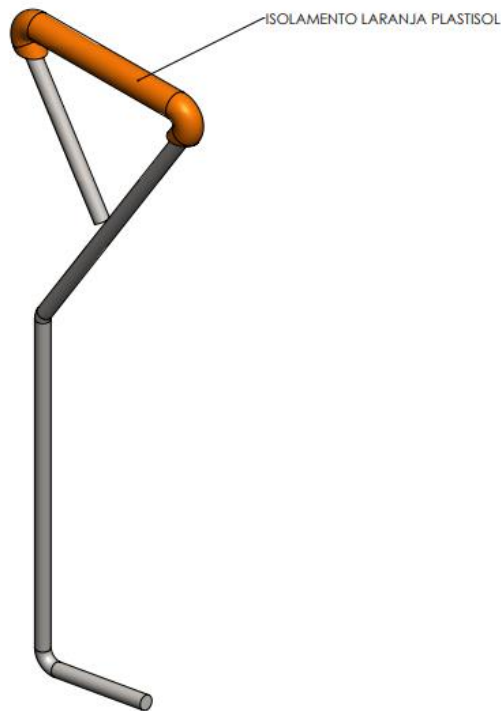


Figura 3 Pegador de Cruzeta

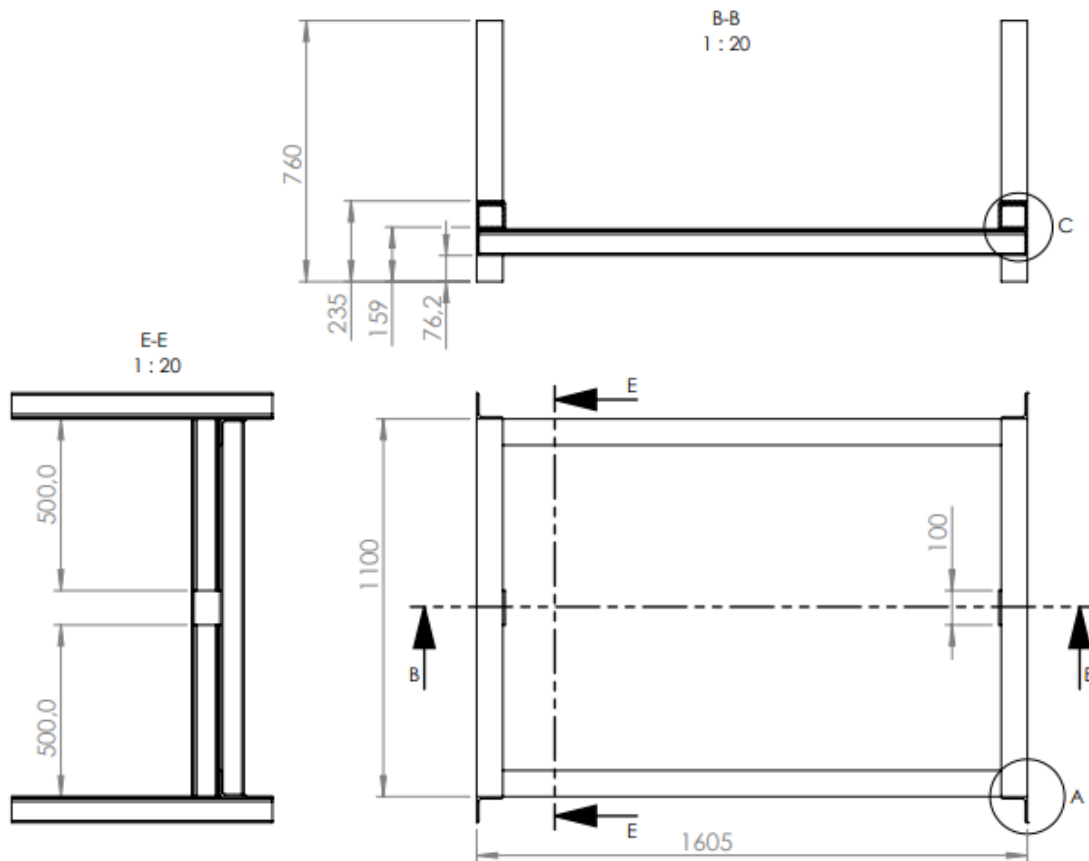


Figura 4 Berço para Cruzeta



Pegador de Cruzeta e Berço para Cruzeta

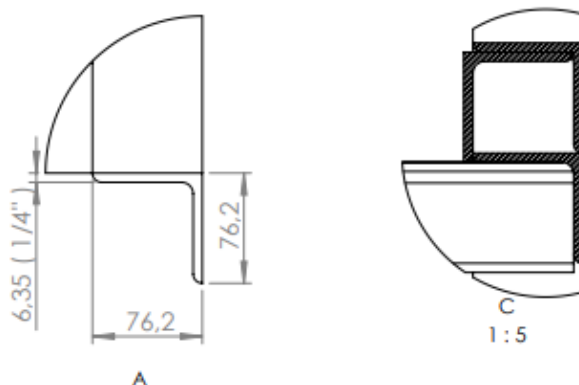


Figura 5 Berço para Cruzeta

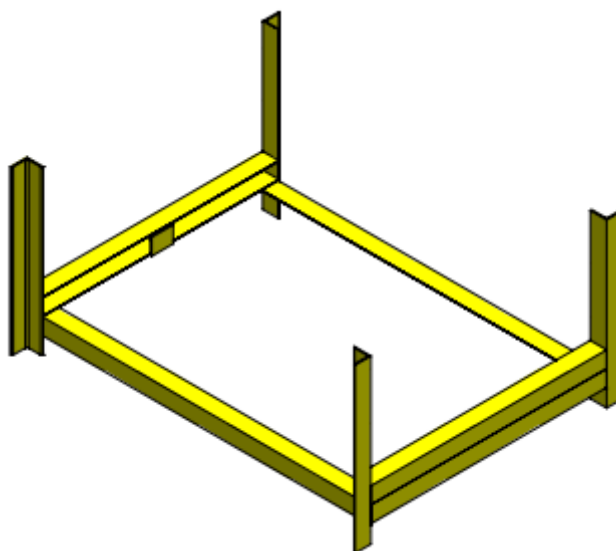


Figura 6 Berço para Cruzeta