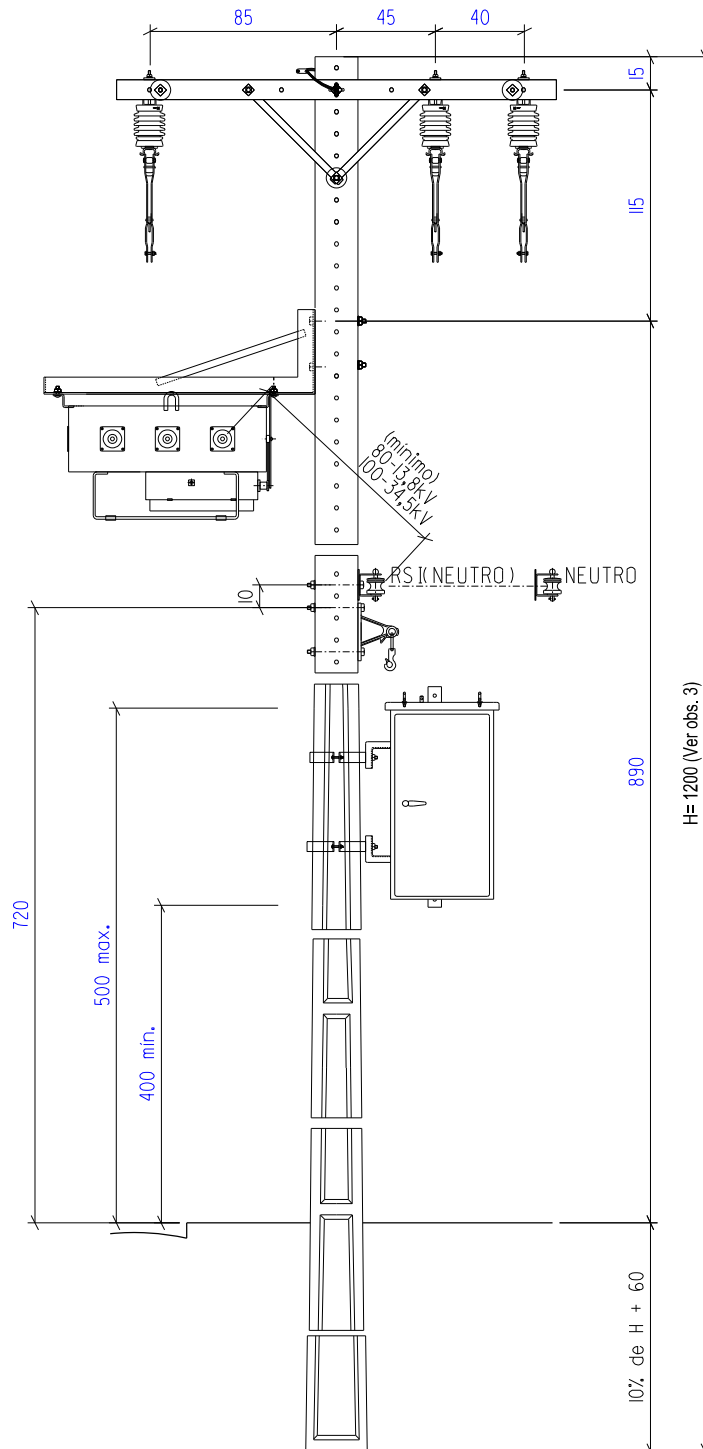




AFASTAMENTOS MÍNIMOS

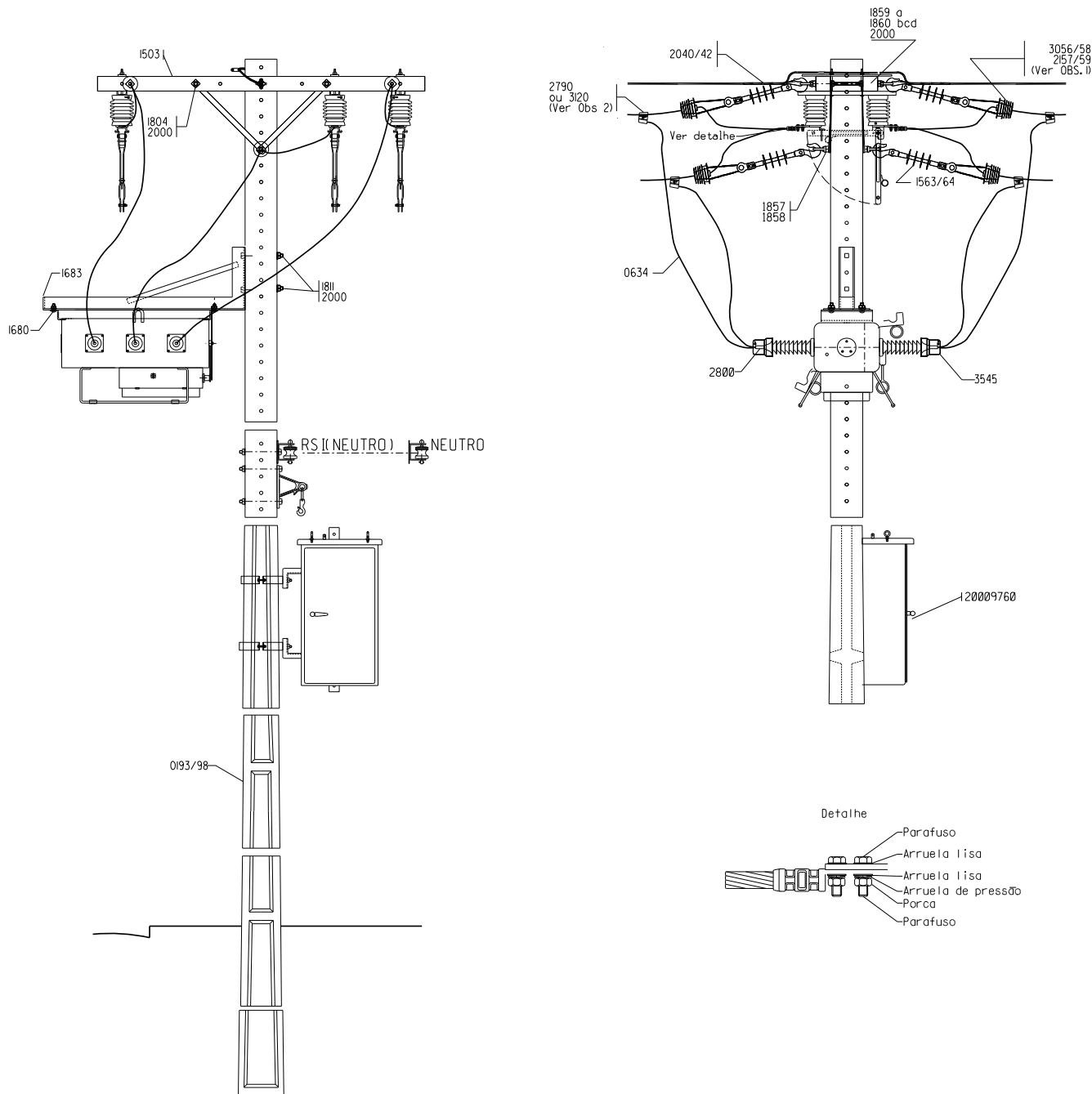


OBS.:

1. Medidas em centímetros.
2. Deverão ser instalados para-raios (NTC 856312) nas estruturas adjacentes à estrutura da chave SF6, a no máximo 40m desta estrutura. Caso já existam em equipamentos dentro da distância citada, estes serão suficientes.
3. O comprimento "H" do poste deve ser especificado levando-se em consideração as afastamentos mínimos na estrutura (NTC 856000) e entre condutores e solo(NTC 856004).



ESTRUTURA

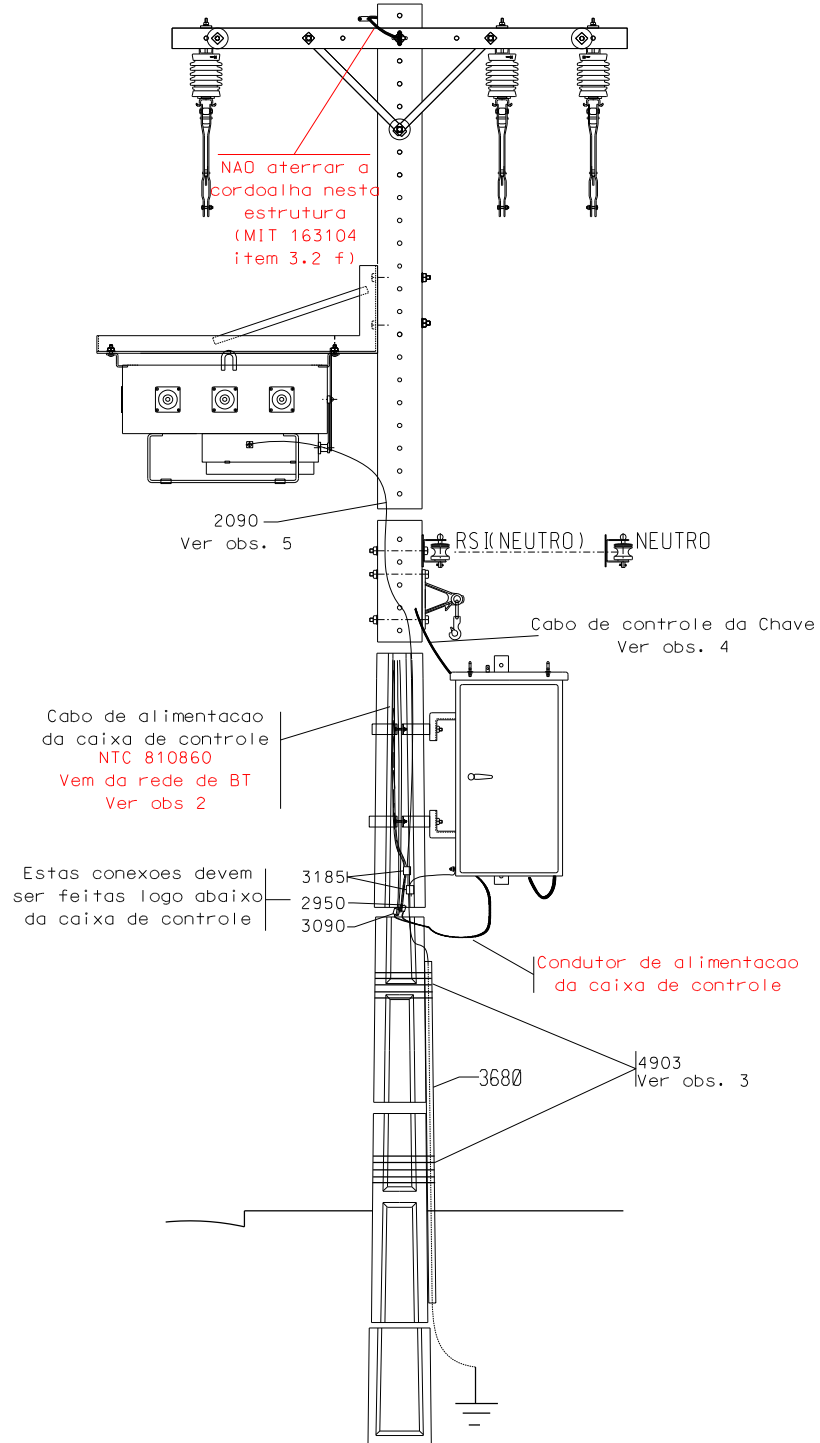


OBS.:

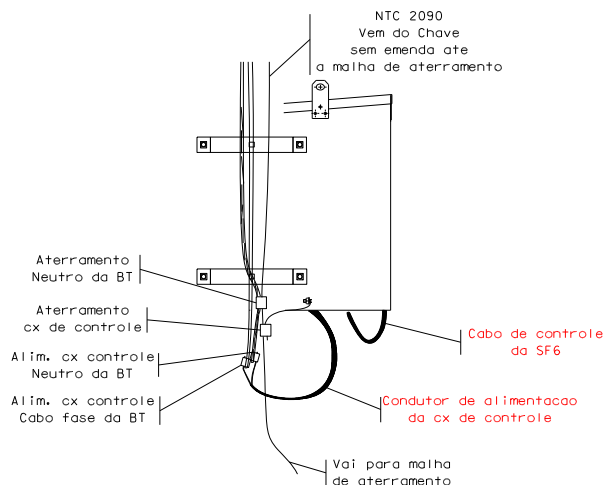
1. Na tensão de 34,5 kV utilizar alça pré-formada para cabos de alumínio coberto 34,5 kV, NTC 812155/59. Na tensão de 13,8 kV, alternativamente poderá ser utilizada alça pré-formada para cabos de alumínio coberto 15 kV, NTC 812154/58, porém deve-se dar preferência ao grampo de ancoragem.
2. Devido a falta de capa protetora para conectores cunha na tensão de 34,5 kV, deverão ser utilizados os conectores NTC 3120 e obedecidos os procedimentos constantes da NTC 855 079 (item 7).



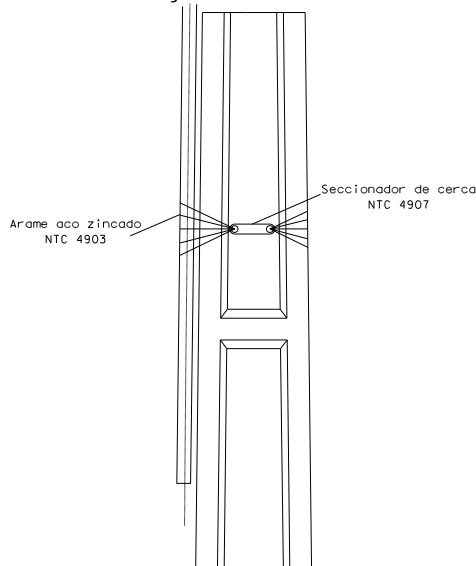
ATERRAMENTO



Detalhe 1 - Conexão do aterramento na Caixa de controle



Detalhe 2 – Amarração do eletroduto do aterramento



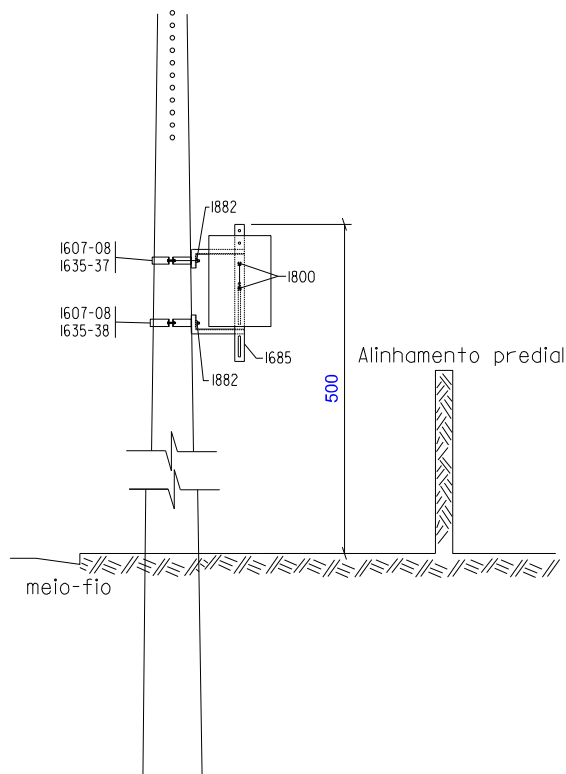
Obs.:

1. O valor de resistência de terra deve ser conforme orientado no MIT 163104 no item 3.3.2 – Resistência Máxima de Aterramento:

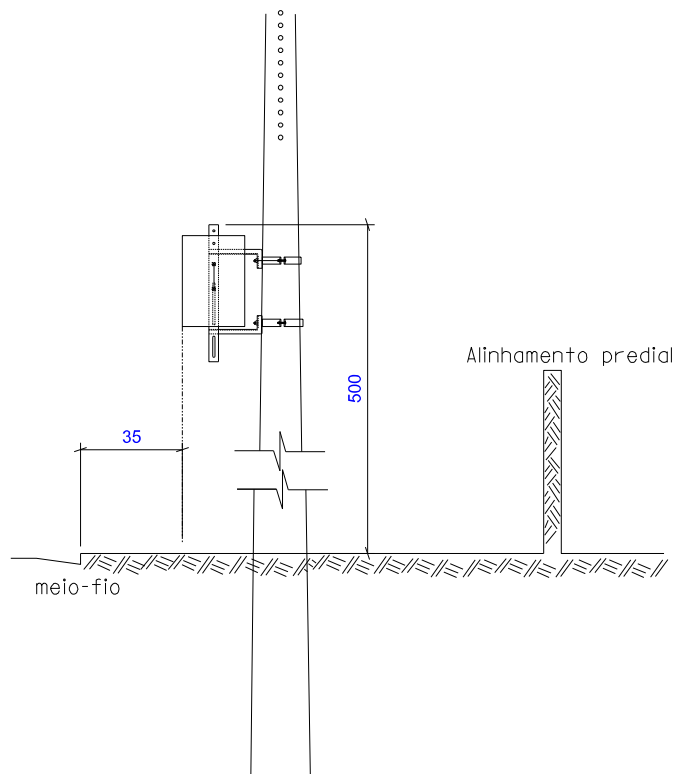
13,8 kV	$\leq 20 \Omega$
34,5 kV	$\leq 10 \Omega$

2. O cabo que vem da rede de BT (127V) para alimentação da caixa de controle deve ser multiplexado (Duplex) e o neutro deve ser interligado ao aterramento da estrutura. As conexões deste cabo ao condutor de alimentação da caixa de controle devem ser executadas logo abaixo da caixa de controle.
3. Amarrar com arame de aço-zincado, dando 5(cinco) voltas a cada 1 (um) metro de eletroduto de PVC. Afim de evitar o fechamento de espiras em torno do cabo de aterramento, deve-se utilizar Seccionador de cerca NTC 814907(Ver detalhe 2).
4. O cabo de controle deve ser posicionado no poste de modo que fique na face apostada da descida do cabo de aterramento.
5. O cabo deve ser contínuo (sem emenda) e conectado diretamente na malha de aterramento (1ª haste). No percurso da descida pelo poste até o início do eletroduto de PVC, deve-se evitar que este cabo seja envolvido em qualquer tipo de cinta metálica (BT/Fixação de equipamentos/Cabo de usuários/IP).

CAIXA DE CONTROLE

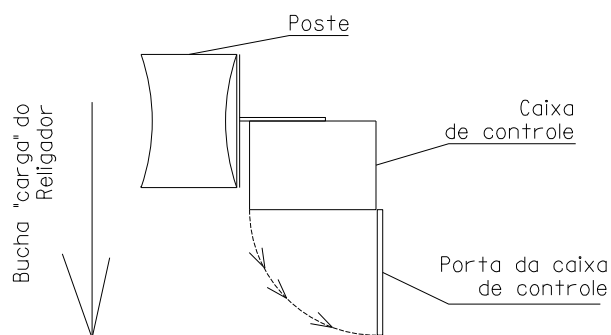


ALTERNATIVA A



ALTERNATIVA B

**SENTIDO E LADO DE ABERTURA DA CAIXA DE CONTROLE
EM RELAÇÃO A BUCHA DO RELIGADOR E AO POSTE**



Obs:

1. A porta da caixa de controle deve ser instalada de modo que a mesma abra no mesmo sentido de abertura da chave de by-pass.
2. A caixa de controle quando montada do lado do alinhamento predial deve obedecer a ALTERNATIVA A, na impossibilidade, monta-se a ALTERNATIVA B e deve-se obedecer o afastamento mínimo de 35cm entre a projeção da caixa de controle e o meio-fio. Se as distâncias da ALTERNATIVA B não puderem ser mantidas, deve-se montar a caixa de controle diretamente no poste, sem o uso do suporte de caixa de controle.
3. Medidas em centímetros.



ESTRUTURA C4-SU – AMBIENTES NÃO AGRESSIVOS

DESCRIÇÃO	QUANTIDADE	
	13,8 kV	34,5 kV
1221 20009773 Seccionadora de faca unipolar 15 kV- 630 A	3	-
1224 20009777 Seccionadora de faca unipolar 36,3 kV- 630 A	-	3
1503 15010262 Cruzeta de Concreto 250 daN	2	2
1520 15010295 Mão Francesa Plana - 619mm	4	4
1563 15010424 Isolador de Ancoragem - 15 kV - bastão polimérico	6	-
1564 15010428 Isolador de Ancoragem - 35 kV - bastão polimérico	-	6
1804 15010994 Parafuso de Cabeça Quadrada - 125mm	4	4
2000 15011477 Arruela Quadrada	16	16
2020 15011505 Porca-olhal	8	8
2023 15005471 Gancho-Olhal	6	6
2025 15005306 Sapatilha	2	2
2029 15011543 Manilha Sapatilha	6	6
MÓDULOS	U13050C	U15050C

ESTRUTURA C4-SU – AMBIENTES AGRESSIVOS

DESCRIÇÃO	QUANTIDADE	
	13,8 kV	34,5 kV
1221 20009773 Seccionadora de faca unipolar 15 kV- 630 A	3	-
1224 20009777 Seccionadora de faca unipolar 36,3 kV- 630 A	-	3
1503 15010262 Cruzeta de Concreto 250 daN	2	2
1520 15010295 Mão Francesa Plana - 619mm	4	4
1564 15001911 Isolador de Ancoragem 35kV bastão porcelana	6	6
1804 15010994 Parafuso de Cabeça Quadrada - 125mm	4	4
2000 15011477 Arruela Quadrada	16	16
2020 15011505 Porca-olhal	8	8
2023 15005471 Gancho-Olhal	6	6
2025 15005306 Sapatilha	2	2
2029 15011543 Manilha Sapatilha	6	6
MÓDULOS	U13051C	U15051C

ESTRUTURA SF6

NTC 81	CÓDIGO COPEL	DESCRIÇÃO	QUANTIDADES PARA TENSÃO	
			13,8 kV	34,5 kV
	20001418	Chave Tripolar para operação em carga 15 kV	1	-
	20001442	Chave Tripolar para operação em carga 36,3 kV	-	1
1683	15010735	Suporte para Chave Tripolar Operação Sob-carga	1	1
1880	15011406	Parafuso Cabeça Abaulada 45 mm	4	4
2000	15011477	Arruela Quadrada	8	8
3545	15015107	Protetor de bucha para A.T. de transformador - 15 kV	6	6
	MÓDULOS		U13333	U15333



CUBÍCULO DE COMANDO

NTC 81	CÓDIGO COPEL	DESCRIÇÃO	QUANTIDADES PARA TENSÃO	
			13,8 kV	34,5 kV
	20009760	Unidade terminal remota para rede aérea - Controle	1	1
MÓDULOS			U6190	U6190

Obs.: Orçar quando a chave for automatizada.

FIXAÇÃO C4 - SU - POSIÇÃO NORMAL

NTC 81	CÓDIGO COPEL	COMPRIMENTO (m)	12,0	12,0
		NTC DO POSTE	810193/96	810198
		TIPO	B	B-1,5
		DESCRIÇÃO	QUANTIDADE	
1807	15011039	Parafuso de Cabeça Quadrada - 200mm	1	1
1857	15011301	Parafuso de Rosca Dupla - 300mm	1	
1858	15011304	Parafuso de Rosca Dupla - 350mm		1
1859	15011308	Parafuso de Rosca Dupla - 400mm	3	
1860	15011332	Parafuso de Rosca Dupla - 450mm		3
MÓDULOS			U2722C	U2723C

FIXAÇÃO SF6 - POSIÇÃO NORMAL

NTC 81	CÓDIGO COPEL	COMPRIMENTO (m)	12,0
		NTC DO POSTE	810193/98
		TIPO	B e B-1,5
		DESCRIÇÃO	QUANTIDADE
1811	15011093	Parafuso de Cabeça Quadrada- 300 mm	2
MÓDULOS			U2199

AMARRAÇÃO

NTC 81	CÓDIGO COPEL	DESCRIÇÃO	QUANTIDADE PARA CABO				
			13,8kV		34,5kV		
			70mm ²	185mm ²	70mm ²	120mm ²	185mm ²
2042	15004487	Alça pré-formada de estai p/ cordoalha 9,15 mm	2	2	2	2	2
2157	15011731	Alça pré-formada p/ cabos 70mm ² XLPE - 35kV			6		
2155	15011715	Alça pré-formada p/ cabos 120mm ² XLPE - 35kV				6	
2159	15011739	Alça pré-formada p/ cabos 185mm ² XLPE - 35kV					6
3056	15014466	Grampo de Ancoragem p/ cabo 70mm ² XLPE - 15kV	6				
3058	15014500	Grampo de Ancoragem p/ cabo 185mm ² XLPE - 15kV		6			
MÓDULOS			U3942C	U3943C	U3946C	U3945C	U3944C



LIGAÇÃO DA CHAVE SF6

NTC 81	CÓDIGO COPEL	DESCRIÇÃO	QUANTIDADE PARA CABO				
			13,8kV		34,5kV*		
			70mm ²	185mm ²	70mm ²	120mm ²	185mm ²
0634	2000064	Cabo de Al 185mm ² XLPE	15m	15m	15m	15m	15m
2800	15013858	Conector terminal compressão 336,4 CA -2 furos	6	6	6	6	6
2790	15013724	Conector cunha com capa 15kV	6				
2790	15013682	Conector cunha com capa 15kV		6			
3120	15001774	Conector cunha			6		
3120	15001773	Conector cunha				6	
3120	15001772	Conector cunha					6
MÓDULOS			U3397C	U3398C	U3400C	U3401C	U3402C

* Na tensão de 34,5 kV, obedecer ao procedimento para proteção do conector cunha - ver NTC 856 079 (item 7).

PROTEÇÃO DA CONEXÃO FEITA COM CONECTORES CUNHA - APLICAÇÃO COM MASSA E FITAS

NTC 81	CÓDIGO COPEL	DESCRIÇÃO	QUANTIDADE APLICADA - 13,8kV e 34,5KV	
			70 mm ²	120 e 185 mm ²
3520	445373-5	Fita elétrica de alta tensão/(auto fusão (rl 10m)	0,50	1,30
3523	765335-2	Massa para isolamento elétrico (rl 1,5m)	0,40	1,00
3525	445376-0	Fita adesiva isolante antichama (rl 20m)	0,25	0,60
MÓDULO			U4000C	U4001C

Obs.: Módulo para três conexões, considerando o cabo de maior bitola da conexão.

LIGAÇÃO DO MENSAGEIRO

NTC 81	CÓDIGO COPEL	DESCRIÇÃO	QUANTIDADE	
			6,09mm x 6,09mm	9,15mm x 9,15mm
3121	15014632	Conector cunha	1	
3130	15019050	Conector cunha		1
MÓDULOS			U4124	U4126

LIGAÇÃO DA CHAVE SU

NTC 81	CÓDIGO COPEL	DESCRIÇÃO	QUANTIDADE PARA CABO		
			70 mm ²	120 mm ²	185 mm ²
2808	15013850	Conector terminal de compressão 4/0 CA/CAA -2 furos		6	
2811	15013858	Conector terminal de compressão 336,4 CA - 2 furos			6
2813	15013896	Conector terminal de compressão 2/0 CA/CAA - 2 furos	6		
MÓDULO			U4072	U4073	U4074



ATERRAMENTO⁽¹⁾

NTC 81	CÓDIGO COPEL	DESCRIÇÃO	QUANTIDADE
2090	15004882	Fio de aço cobreado	11 m (1,43kg)
3185	15014832	Conector aterramento cunha cobre – fio/fio - 16mm x 16mm	2
3680	15015168	Eletroduto de PVC rígido –Diâmetro nominal 20mm – Comprimento 3000mm	1
4903	15007985	Arame de aço- zincado 12BWG	15m (0,71kg)
4907	15011803	Seccionador de cerca	2
MÓDULO			U43201

Obs:

1. Além do módulo acima deverá ser orçado malha conforme orientado no MIT 163104.

LIGAÇÃO DA CAIXA DE CONTROLE⁽¹⁾

NTC 81	CÓDIGO COPEL	DESCRIÇÃO	QUANTIDADE
0860	20011563	Cabo de Alumínio – DUPLEX – 16mm ²	5,0m
2950	15014003	Conector perfurante 16mm ² x 2,5mm ²	1
3090	15018907	Conector cunha 16mm ² x 2,5mm ²	1
MÓDULO			U4574

Obs:

1. Além do módulo acima deverá ser prevista a ligação do Cabo DUPLEX com a rede de BT.

SUPORTE PARA CAIXA DO CONTROLE DO RELIGADOR

NTC 81	CÓDIGO COPEL	DESCRIÇÃO	QUANTIDADE
1685	15012124	Suporte para caixa de controle	1
1800	15010938	Parafuso de cabeça quadrada 40mm	2
MÓDULO			U2945

FIXAÇÃO DO SUPORTE PARA CAIXA DO CONTROLE DO RELIGADOR

NTC 81	CÓDIGO COPEL	COMPRIMENTO (m) NTC DO POSTE	12,0		12,0	
			810193/96		810198	
		TIPO	B		B-1,5	
			N	T	N	T
		POSIÇÃO				
		DESCRIÇÃO	QUANTIDADE			
1607	15004754	Cinta Para Poste Duplo - A = 250mm; B = 140mm	2			
1608	15010595	Cinta Para Poste Duplo - A = 270mm; B = 155mm			2	
1635	15010633	Cinta Para Poste Duplo - A = 305mm; B = 95mm		2		
1637	15010637	Cinta Para Poste Duplo - A = 345mm; B = 120mm				1
1638	15004994	Cinta Para Poste Duplo - A = 370mm; B = 125mm				1
1882	15011430	Parafuso de cabeça abaulada de 70mm	2	2	2	2
MÓDULOS			U2946	U2947	U2948	U2949