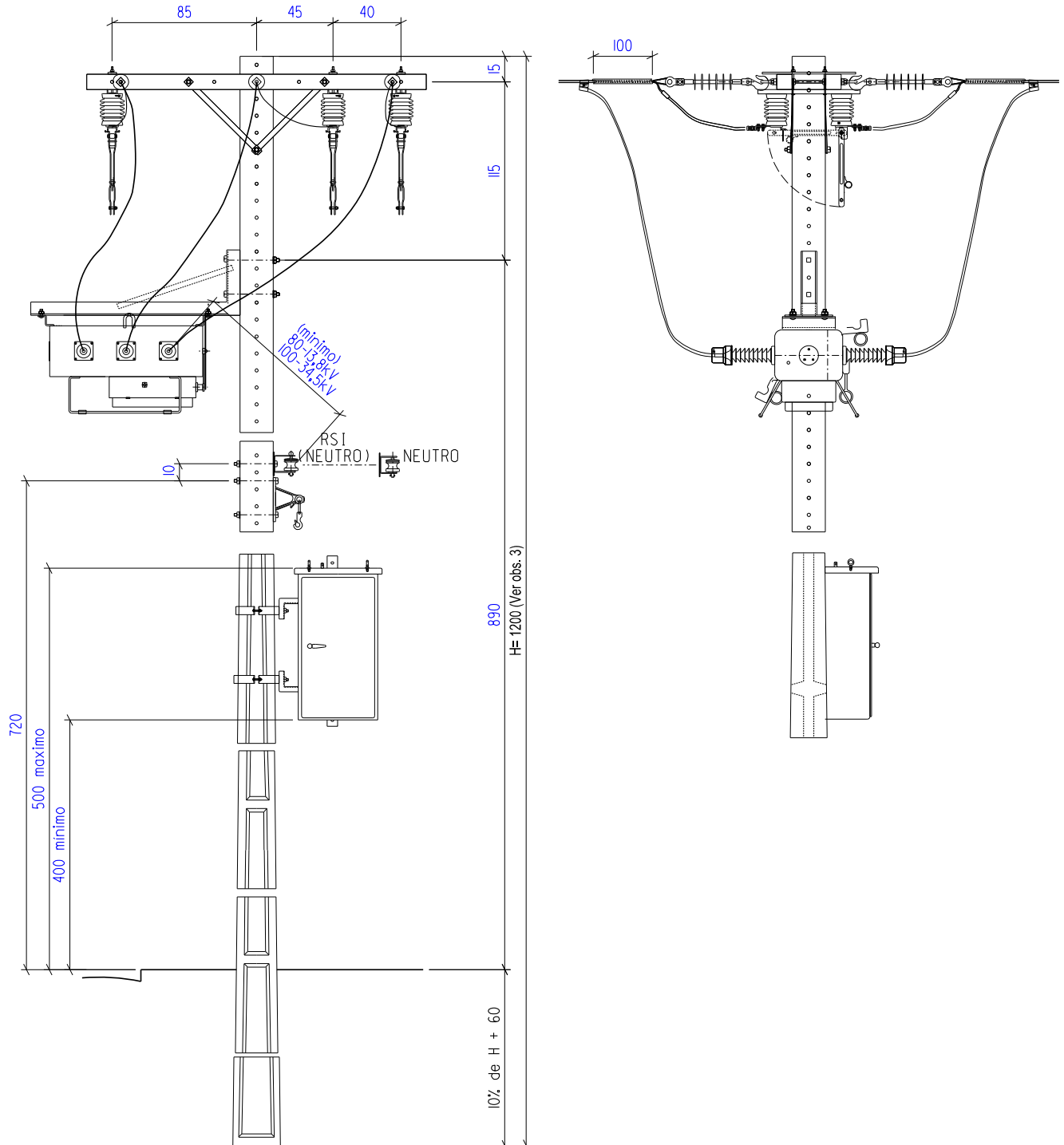




AFASTAMENTOS PADRONIZADOS ESTRUTURA N4SU - SF6

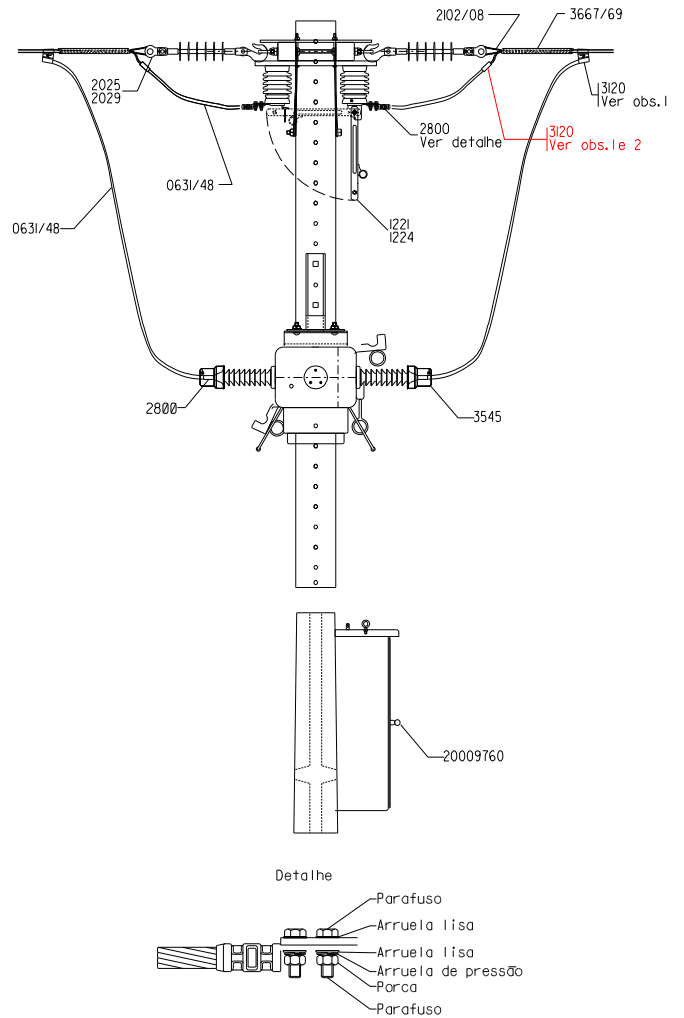
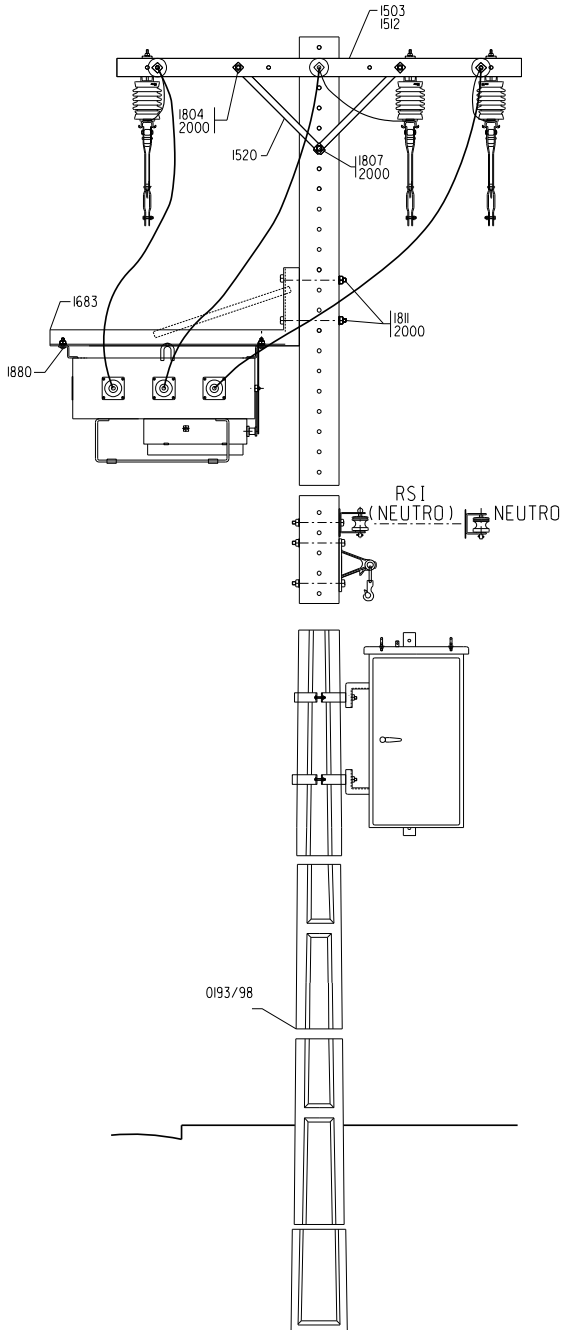


OBS.:

1. Medidas em centímetros.
2. Deverão ser instalados para-raios (NTC 859145) nas estruturas adjacente1s à estrutura da chave SF6, a no máximo 40m desta estrutura. Caso já existam em equipamentos dentro da distância citada, estes serão suficientes.
3. O comprimento "H" do poste deve ser especificado levando-se em consideração as afastamentos mínimos na estrutura (NTC 856000) e entre condutores e solo(NTC 856004).



ESTRUTURA N4SU - SF6

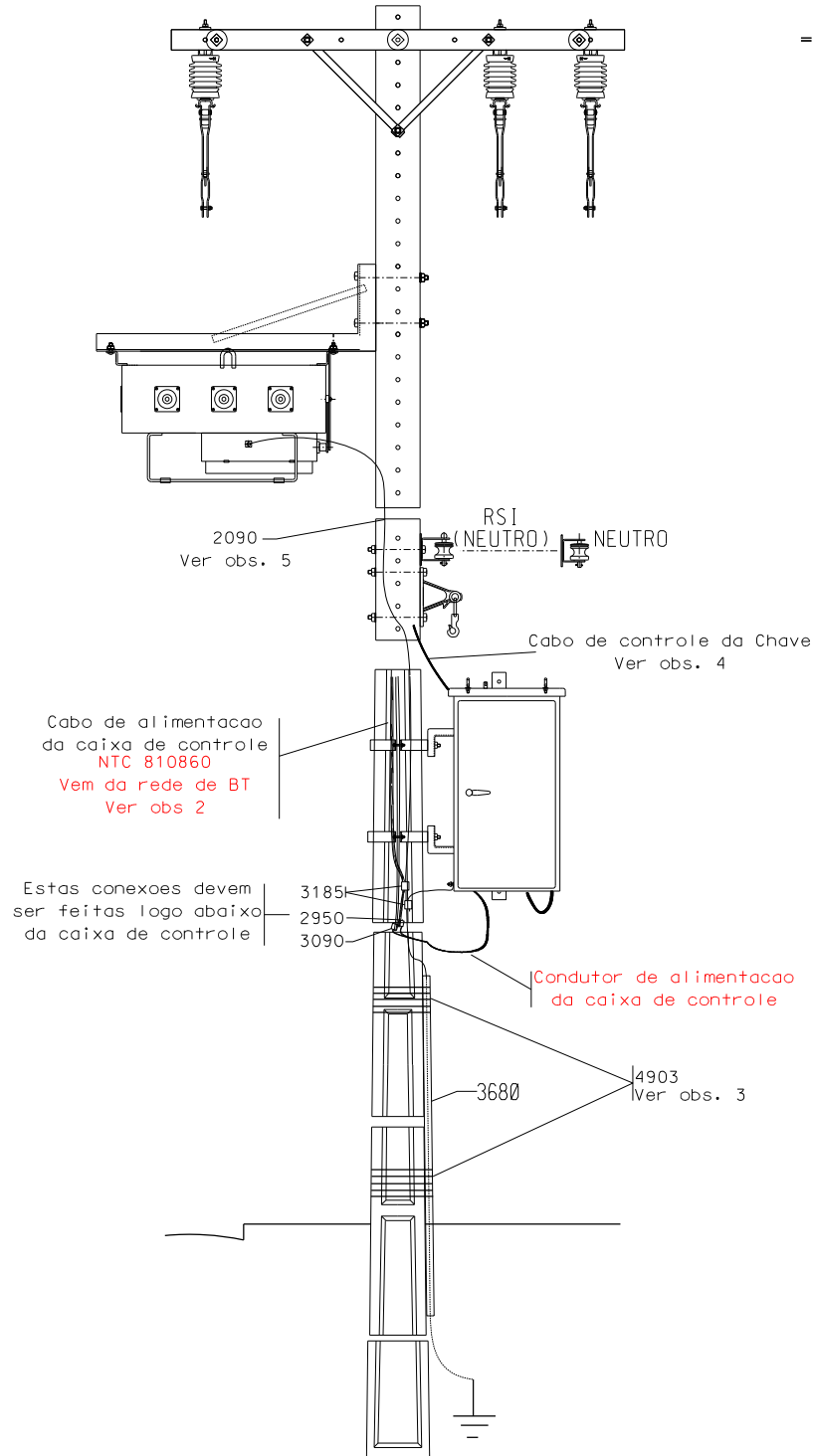


OBS:

1. O jumper deverá ser feito com o cabo protegido. Obedecer os procedimentos para proteção da conexão - ver NTC 859 057 – Amarrações, ligações e emendas.
2. A depender da dinâmica de lançamento e tracionamento dos condutores esta conexão poderá ser omitida (sem seccionamento do cabo). Os módulos preveem a realização desta conexão.

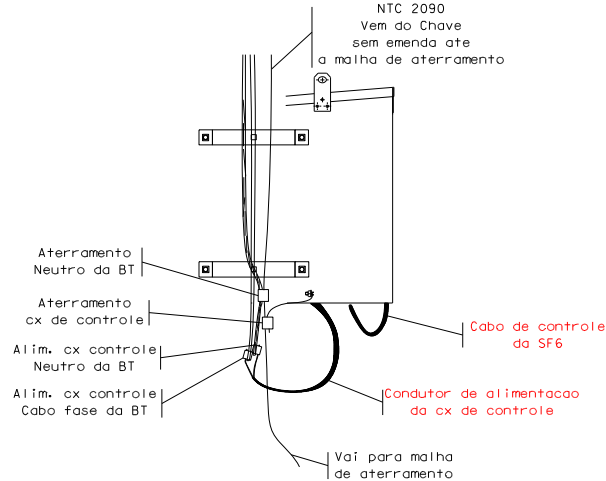


ATERRAMENTO

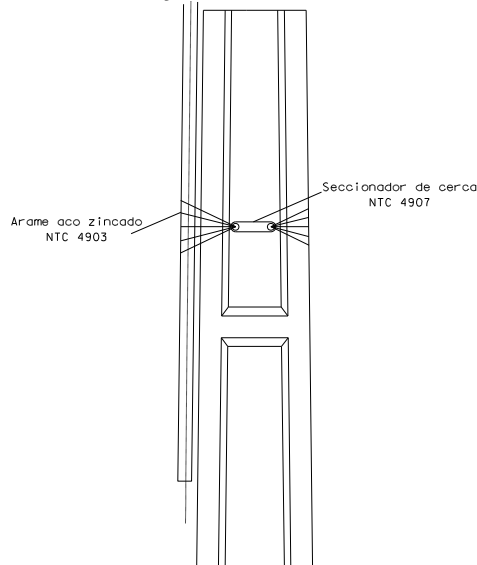




Detalhe 1 - Conexão do aterramento na Caixa de controle



Detalhe 2 – Amarração do eletroduto do aterramento



Obs.:

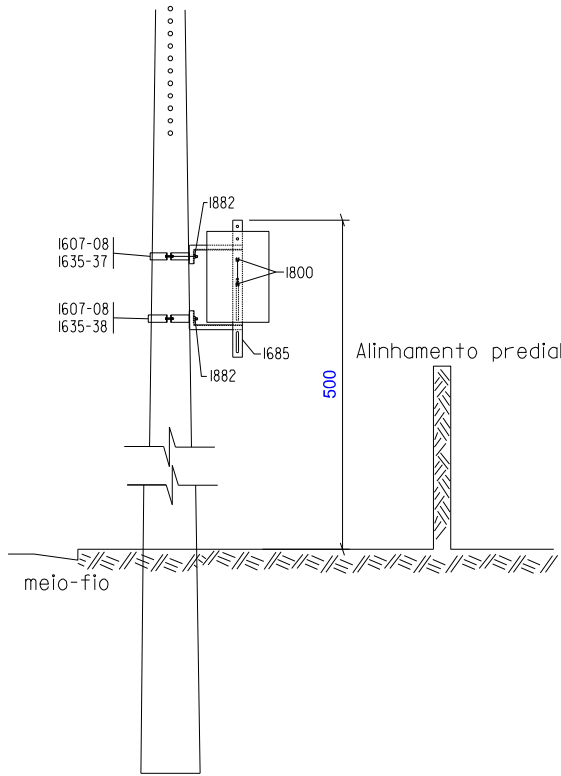
1. O valor de resistência de terra deve ser conforme orientado no MIT 163104 no item 3.3.2 – Resistência Máxima de Aterramento:

13,8 kV	≤ 20 Ω
34,5 kV	≤ 10 Ω

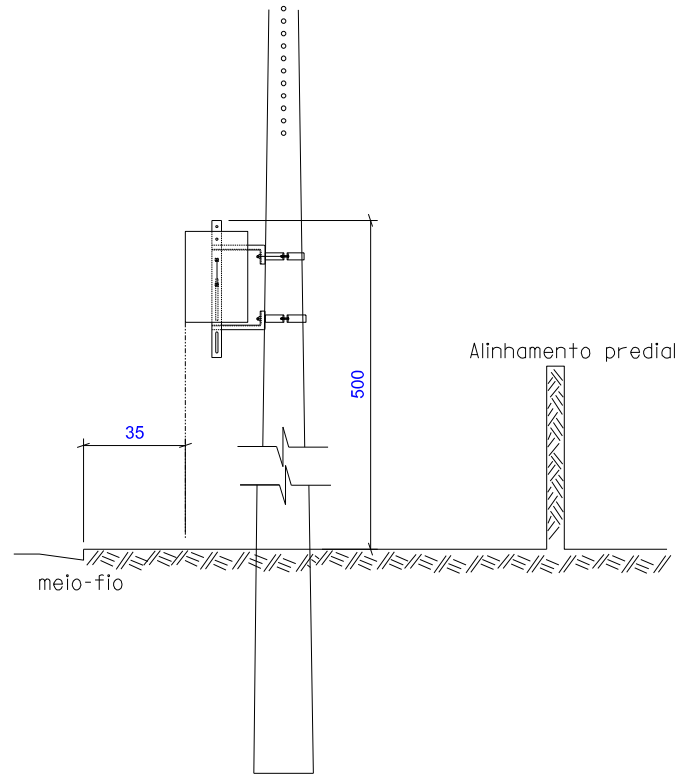
2. O cabo que vem da rede de BT (127V) para alimentação da caixa de controle deve ser multiplexado (Duplex) e o neutro deve ser interligado ao aterramento da estrutura. As conexões deste cabo ao condutor de alimentação da caixa de controle devem ser executadas logo abaixo da caixa de controle.
3. Amarrar com arame de aço-zincado, dando 5(cinco) voltas a cada 1 (um) metro de eletroduto de PVC. Afim de evitar o fechamento de espiras em torno do cabo de aterramento, deve-se utilizar Seccionador de cerca NTC 814907(Ver detalhe 2).
4. O cabo de controle deve ser posicionado no poste de modo que fique na face aposta ao da descida do cabo de aterramento.
5. O cabo deve ser contínuo (sem emenda) e conectado diretamente na malha de aterramento (1ª haste). No percurso da descida pelo poste até o início do eletroduto de PVC, deve-se evitar que este cabo seja envolvido em qualquer tipo de cinta metálica (BT/Fixação de equipamentos/Cabo de usuários/IP).



CAIXA DE CONTROLE

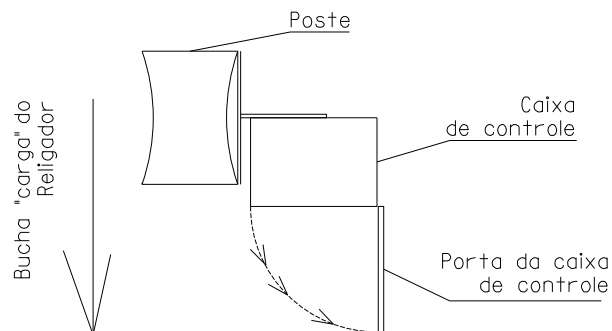


ALTERNATIVA A



ALTERNATIVA B

**SENTIDO E LADO DE ABERTURA DA CAIXA DE CONTROLE
EM RELAÇÃO A BUCHA DO RELIGADOR E AO POSTE**



Obs:

1. A porta da caixa de controle deve ser instalada de modo que a mesma abra no mesmo sentido de abertura da chave de by-pass.
2. A caixa de controle quando montada do lado do alinhamento predial deve obedecer a ALTERNATIVA A, na impossibilidade, monta-se a ALTERNATIVA B e deve-se obedecer ao afastamento mínimo de 35cm entre a projeção da caixa de controle e o meio-fio. Se as distâncias da ALTERNATIVA B não puderem ser mantidas, deve-se montar a caixa de controle diretamente no poste, sem o uso do suporte de caixa de controle.
3. Medidas em centímetros.



ESTRUTURA N4-SU

NTC 81	CÓDIGO COPEL	DESCRIÇÃO	QUANTIDADE PARA TENSÃO			
			13,8 kV		34,5 kV	
1221	20009773	Seccionadora de faca unipolar 15 kV- 630 A	3		-	
1224	20009777	Seccionadora de faca unipolar 36,2 kV- 630 A	-		3	
1503	15010262	Cruzeta de Concreto 250 daN	2	-	2	-
1512	15010290	Cruzeta polimérica 250daN	-	2	-	2
1520	15010295	Mão Francesa Plana - 619mm	4			
1563	15010424	Isolador de Ancoragem 15 kV bastão polimérico ¹	6		-	
1564	15010428	Isolador de Ancoragem 35 kV bastão polimérico ²	-		6	
1804	15010994	Parafuso de Cabeça Quadrada - 125mm	4			
2000	15011477	Arruela Quadrada	14			
2020	15011505	Porca-olhal	6			
2023	15005471	Gancho-Olhal	6			
ANCORAGEM POLIMÉRICO E CRUZETA CONCRETO			U19839	-	U19841	-
ANCORAGEM POLIMÉRICO E CRUZETA POLIMÉRICA			-	U19823	-	U19847

Obs: 1. Poderá ser substituído pelo Isolador de Ancoragem 15kV bastão porcelana – código 15001907.
2. Poderá ser substituído pelo Isolador de Ancoragem 35kV bastão porcelana – código 15001911

ESTRUTURA SF6

NTC 81	CÓDIGO COPEL	DESCRIÇÃO	QUANTIDADES PARA TENSÃO	
			13,8 kV	34,5 Kv
	20001418	Chave Tripolar para operação em carga 15 kV	1	-
	20001442	Chave Tripolar para operação em carga 36,3 kV	-	1
1683	15010735	Suporte para Chave Tripolar Operação Sob-carga	1	
1880	15011406	Parafuso Cabeça Abaulada 45 mm	4	
2000	15011477	Arruela Quadrada	8	
3545	15015107	Protetor de bucha para A.T. de transformador - 15 kV	6	
MÓDULOS			U13331	U15331

CUBÍCULO DE COMANDO*

NTC 81	CÓDIGO COPEL	DESCRIÇÃO	QUANTIDADES PARA TENSÃO	
			13,8kV ou 34,5 kV	
	20009760	Unidade terminal remota para rede aérea - Controle	1	
MÓDULOS			U6190	

* Orçar quando a chave for automatizada.

FIXAÇÃO N4 – SU – POSIÇÃO NORMAL

NTC 81	CÓDIGO COPEL	COMPRIMENTO (m) NTC DO POSTE TIPO	12,0	12,0
			810193/96	810198
DESCRIÇÃO			QUANTIDADE	
1807	15011039	Parafuso de Cabeça Quadrada - 200mm	1	1
1589	15011308	Parafuso de Rosca Dupla - 400mm	3	
1860	15011332	Parafuso de Rosca Dupla - 450mm		3
MÓDULOS			U2023	U2024



FIXAÇÃO SF6 - POSIÇÃO NORMAL

NTC 81	CÓDIGO COPEL	COMPRIMENTO (m)	12,0
		NTC DO POSTE	810193/98
		TIPO	B e B-1,5
		DESCRIÇÃO	QUANTIDADE
1811	15011093	Parafuso de Cabeça Quadrada- 300 mm	2
MÓDULOS			U2199

AMARRAÇÃO DO CONDUTOR N3(RDP) - CLASSE DE TENSÃO 15kV

NTC 81	CÓDIGO COPEL	DESCRIÇÃO	QUANTIDADE APLICADA		
			35mm ²	70mm ²	185mm ²
2102	15004401	Alça CA e CAA - 2 AWG e 35mm ²	3	-	-
2104	15004441	Alça CA e CAA - 2/0 AWG e 70mm ²	-	3	-
2108	15011640	Alça CA e CAA - 336,4 MCM e 185mm ²	-	-	3
2025	15005306	Sapatilha	3	-	-
2029	15011543	Manilha-Sapatilha	-	3	3
3605	15015136	Fio de alumínio coberto para amarração	1,5m	1,5m	1,5m
3667	15016224	Eletroduto de PVC rígido - ϕ 32mm	-	-	1
3681	15004821	Eletroduto de PVC rígido - ϕ 25mm	1	1	-
MÓDULOS DA AMARRAÇÃO			2 x U31906	2 x U31907	2 x U31908

AMARRAÇÃO DO CONDUTOR N3(RDP) - CLASSE DE TENSÃO 25kV

NTC 81	CÓDIGO COPEL	DESCRIÇÃO	QUANTIDADE APLICADA
			2 AWG - CAA
2102	15004401	Alça CA e CAA - 2 AWG e 35mm ²	3
2025	15005306	Sapatilha	3
3605	15015136	Fio de alumínio coberto para amarração	1,5m
3681	15004821	Eletroduto de PVC rígido - ϕ 25mm	1
MÓDULOS DA AMARRAÇÃO			2 x U31909

AMARRAÇÃO DO CONDUTOR - CLASSE DE TENSÃO 35kV

NTC 81	CÓDIGO COPEL	DESCRIÇÃO	QUANTIDADE APLICADA		
			70mm ²	120mm ²	185mm ²
2104	15004441	Alça CA e CAA - 2/0 AWG e 70mm ²	3	-	-
2105	15004446	Alça CA e CAA - 4/0 AWG e 120mm ²	-	3	-
2108	15011640	Alça CA e CAA - 336,4 MCM e 185mm ²	-	-	3
2029	15011543	Manilha-Sapatilha	3	3	3
3605	15015136	Fio de alumínio coberto para amarração	1,5m	1,5m	1,5m
3669	15016228	Eletroduto de PVC rígido - ϕ 50mm	1	1	1
MÓDULOS DA AMARRAÇÃO			2 x U31910	2 x U31912	2 x U31914



LIGAÇÃO ⁽¹⁾ – CABO COBERTO - CONDUTOR CA – CLASSE DE TENSÃO 15kV

NTC 81	CÓDIGO COPEL	DESCRIÇÃO	QUANTIDADE APLICADA					
			35mm ² x 35mm ²	35mm ² x 70mm ²	35mm ² x 185mm ²	70mm ² x 70mm ²	70mm ² x 185mm ²	185mm ² x 185mm ²
0631	20000068	Cabo de Al Coberto 35mm ² -15kV	15,0m	7,5m	7,5m	-	-	-
0632	20009375	Cabo de Al Coberto 70mm ² -15kV	-	7,5m	-	15,0m	7,5m	-
0634	20000064	Cabo de Al Coberto 185mm ² -15kV	-	-	7,5m	-	7,5m	15,0m
2800	15013796	Conector terminal compressão 35mm ² - 1 furo	12	6	6	-	-	-
2800	15013896	Conector terminal compressão 70mm ² - 2 furos	-	6	-	12	6	-
2800	15013858	Conector terminal compressão 185mm ² - 2 furos	-	-	6	-	6	12
3120	15014608	Conector cunha 2CA x 2 CA	12	6	6	-	-	-
3120	15019088	Conector cunha 20CA x 20CA	-	6	-	12	6	-
3120	15001772	Conector cunha 336CA x 336CA	-	-	6	-	6	12
3520	15006422	Fita elétrica de alta tensão/auto fusão(rl 10m)	2,00	2,00	5,20	2,00	5,20	5,20
3523	15008162	Massa para isolamento elétrico (rl 1,5m)	1,60	1,60	4,00	1,60	4,00	4,00
3525	15006426	Fita adesiva isolante antichama (rl 20m)	1,00	1,00	2,40	1,00	2,40	2,40
MÓDULOS			U44130	U44131	U44132	U44133	U44134	U44135

Obs: 1. Obedecer ao procedimento para proteção da conexão - ver NTC 859 057
2. Os módulos preveem 1(uma) conexão por fase nos dois lados da SU

LIGAÇÃO ⁽¹⁾ – CABO COBERTO - CONDUTOR CAA - CLASSE DE TENSÃO 25kV

NTC 81	CÓDIGO COPEL	DESCRIÇÃO	QUANTIDADE APLICADA
			02AWG x 02AWG
	20018287	Cabo de Al Coberto 02AWG CAA-25kV	15,0m
2800	15013796	Conector terminal compressão 35mm ² - 1 furo	12
3120	15014608	Conector cunha 2CAA x 2CAA	12
3520	15006422	Fita elétrica de alta tensão/auto fusão(rl 10m)	2,00
3523	15008162	Massa para isolamento elétrico (rl 1,5m)	1,60
3525	15006426	Fita adesiva isolante antichama (rl 20m)	1,00
MÓDULOS			U44112

Obs: 1. Obedecer ao procedimento para proteção da conexão - ver NTC 859 057
2. Os módulos preveem 1(uma) conexão por fase nos dois lados da SU



LIGAÇÃO¹ – CABO COBERTO - CONDUTOR CA – CLASSE DE TENSÃO 35kV

NTC 81	CÓDIGO COPEL	DESCRIÇÃO	QUANTIDADE APLICADA					
			70mm ² x 70mm ²	70mm ² x 120mm ²	70mm ² x 185mm ²	120mm ² x 120mm ²	120mm ² x 185mm ²	185mm ² x 185mm ²
			0640	20011002	Cabo de Al Coberto 70mm ² -35kV	15,0m	7,5m	7,5m
0644	20009433	Cabo de Al Coberto 120mm ² -35kV	-	7,5m	-	15,0m	7,5m	-
0648	20000092	Cabo de Al Coberto 185mm ² -35kV	-	-	7,5m	-	7,5m	15,0m
2800	15013896	Conector terminal compressão 70mm ² - 2 furos	12	6	-	-	-	-
2800	15013850	Conector terminal compressão 120mm ² - 2 furos	-	6	6	12	6	-
2800	15013858	Conector terminal compressão 185mm ² - 2 furos	-	-	6	-	6	12
3120	15019088	Conector cunha 20CA x 20CA	12	6	6	-	-	-
3120	15001776	Conector cunha 40CA x 40CA	-	6	-	12	6	-
3120	15001772	Conector cunha 336CA x 336CA	-	-	6	-	6	12
3520	15006422	Fita elétrica de alta tensão/auto fusão(rl 10m)	2,00	5,20	5,20	5,20	5,20	5,20
3523	15008162	Massa para isolamento elétrico (rl 1,5m)	1,60	4,00	4,00	4,00	4,00	4,00
3525	15006426	Fita adesiva isolante antichama (rl 20m)	1,00	2,40	2,40	2,40	2,40	2,40
MÓDULOS			U44100	U44102	U44104	U44106	U44108	U44110

Obs: 1. Obedecer ao procedimento para proteção do conector cunha - ver NTC 859 057.
2. Os módulos preveem 1(uma) conexão por fase nos dois lados da SU

ATERRAMENTO⁽¹⁾

NTC 81	CÓDIGO COPEL	DESCRIÇÃO	QUANTIDADE
2090	15004882	Fio de aço cobreado	11 m (1,43kg)
3185	15014832	Conector aterramento cunha cobre – fio/fio - 16mm x 16mm	2
3680	15015168	Eletroduto de PVC rígido –Diâmetro nominal 20mm – Comprimento 3000mm	1
4903	15007985	Arame de aço- zincado 12BWG	15m (0,71kg)
4907	15011803	Seccionador de cerca	2
MÓDULO			U43201

Obs: 1. Além do módulo acima deverá ser orçado malha conforme orientado no MIT 163104.

LIGAÇÃO DA CAIXA DE CONTROLE⁽¹⁾

NTC 81	CÓDIGO COPEL	DESCRIÇÃO	QUANTIDADE
0860	20011563	Cabo de Alumínio – DUPLEX – 16mm ²	5,0m
2950	15014003	Conector perfurante 16mm ² x 2,5mm ²	1
3090	15018907	Conector cunha 16mm ² x 2,5mm ²	1
MÓDULO			U4574

Obs: 1. Além do módulo acima deverá ser prevista a ligação do Cabo DUPLEX com a rede de BT.



COPEL
Companhia Paranaense de Energia



NTC 859 131

CHAVE SF6

**Montagem de Redes de Distribuição Aérea
com Cabo Protegido**

N4SU – SF6

SUPORTE PARA CAIXA DO CONTROLE DO RELIGADOR

NTC 81	CÓDIGO COPEL	DESCRIÇÃO	QUANTIDADE
1685	15012124	Suporte para caixa de controle	1
1800	15010938	Parafuso de cabeça quadrada 40mm	2
MÓDULO			U2945

FIXAÇÃO DO SUPORTE PARA CAIXA DO CONTROLE DO RELIGADOR

NTC 81	CÓDIGO COPEL	COMPRIMENTO (m) NTC DO POSTE TIPO POSIÇÃO DESCRIÇÃO	12,0		12,0	
			810193/96		810198	
			B		B-1,5	
			N	T	N	T
DESCRIÇÃO			QUANTIDADE			
1607	15004754	Cinta Para Poste Duplo - A = 250mm; B = 140mm	2			
1608	15010595	Cinta Para Poste Duplo - A = 270mm; B = 155mm			2	
1635	15010633	Cinta Para Poste Duplo - A = 305mm; B = 95mm		2		
1637	15010637	Cinta Para Poste Duplo - A = 345mm; B = 120mm				1
1638	15004994	Cinta Para Poste Duplo - A = 370mm; B = 125mm				1
1882	15011430	Parafuso de cabeça abaulada de 70mm	2	2	2	2
MÓDULOS			U2946	U2947	U2948	U2949