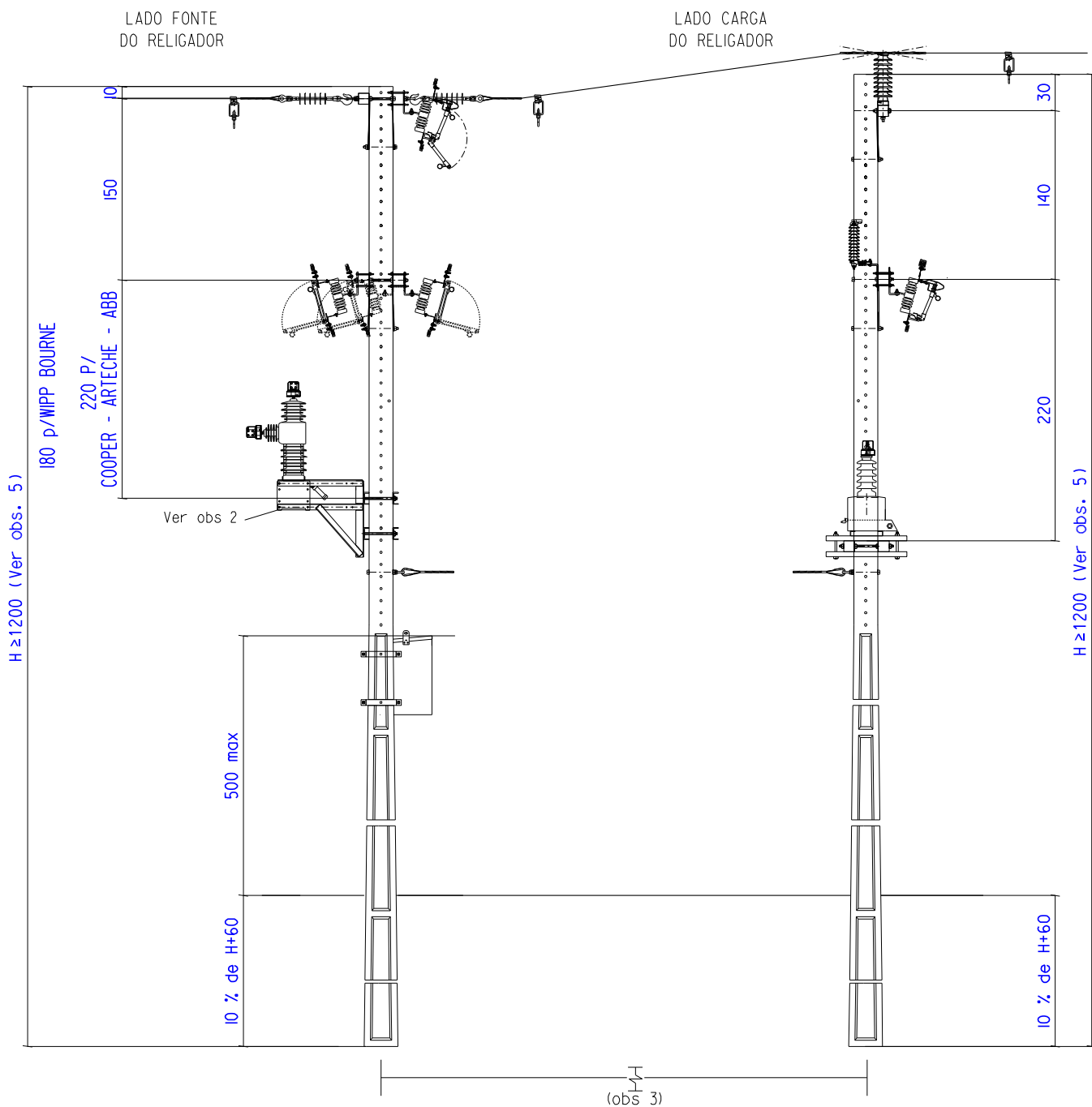


## AFASTAMENTOS MÍNIMOS PADRONIZADOS



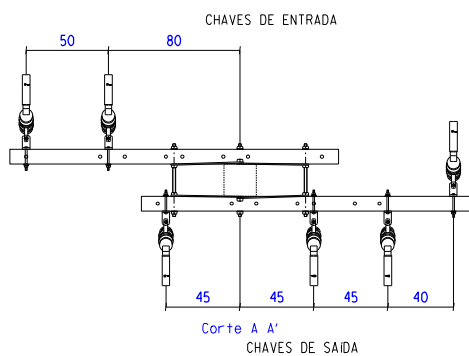
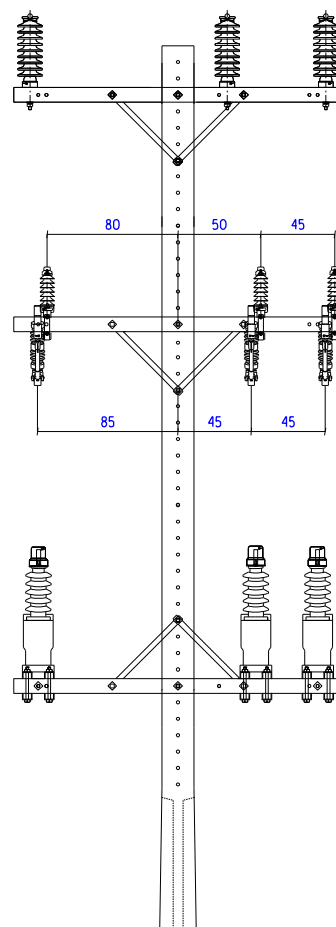
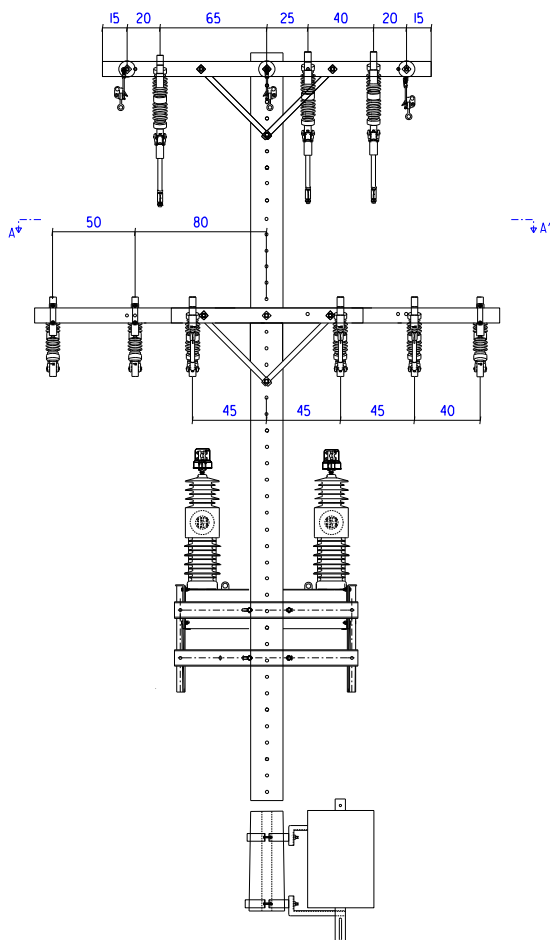
ESTRUTURA A

ESTRUTURA B

OBS.:

1. Medidas em centímetros.
2. Desenho ilustrativo do religador COOPER. Esta estrutura pode ser construída com outros religadores que são instalados na mesma posição (embaixo da linha) e que as buchas sejam na mesma posição da indicada no desenho.
3. A distância entre os postes deve ser entre 3,5m e 5,0m. Distâncias maiores interferirão na ligação dos TP's (comprimento do cabo de controle), este caso deve ser analisado isoladamente. Sugere-se efetuar as conexões entre RA (cx. de controle) e TP's com cabo multiplexado ou cabo de controle confeccionado com dimensão/conexão adequada. Esta situação não é prevista nesta NTC.
4. Deve-se atentar para o lado de instalação dos TP's e modo de alimentação da caixa de controle.
5. O comprimento "H" do poste deve ser especificado levando-se em consideração as afastamentos mínimos na estrutura (NTC 856000) e entre condutores e solo (NTC 856004).

### AFASTAMENTOS MÍNIMOS PADRONIZADOS



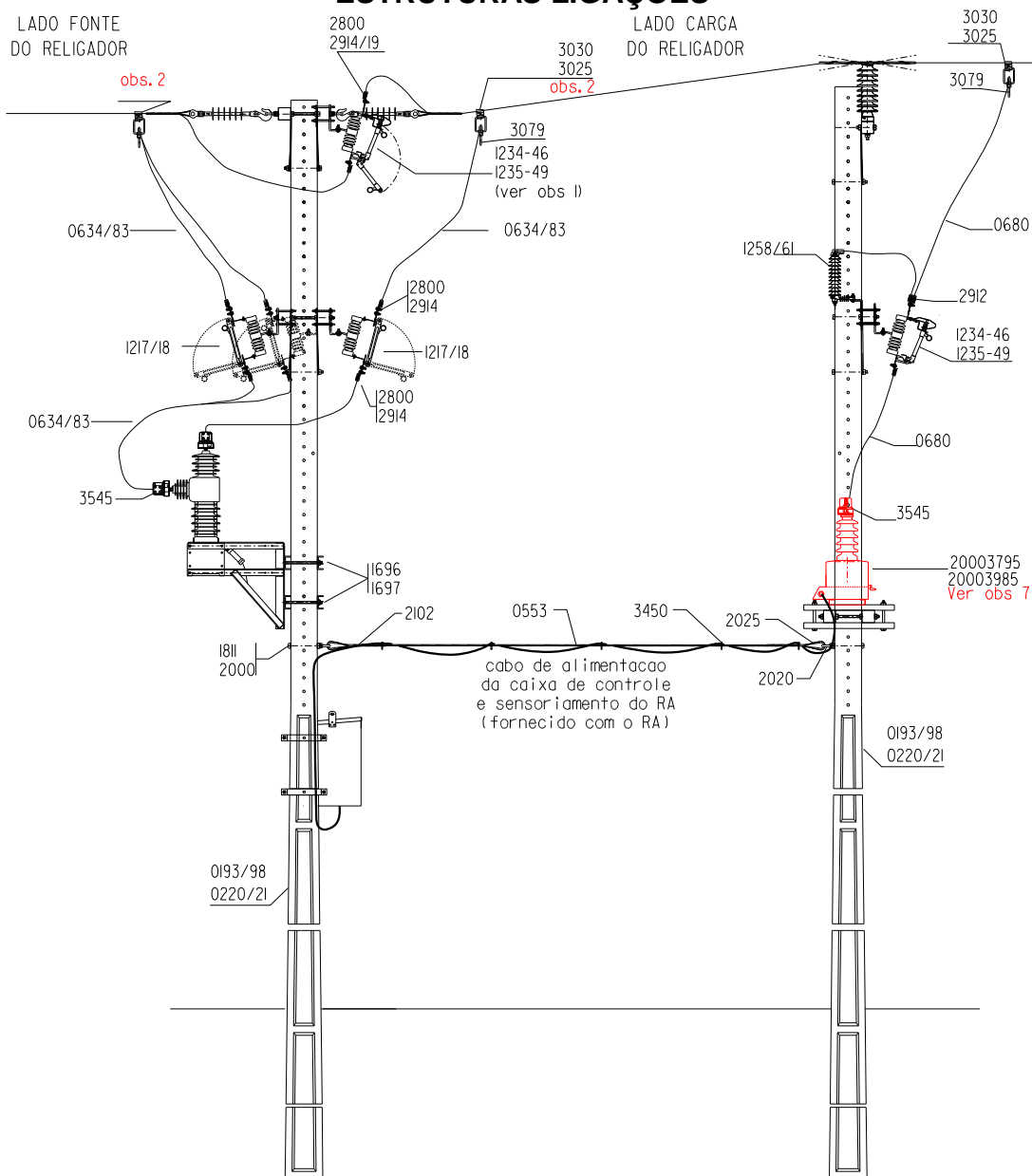
ESTRUTURA A

ESTRUTURA B

OBS.:

1. Medidas em centímetros.

### ESTRUTURAS LIGAÇÕES



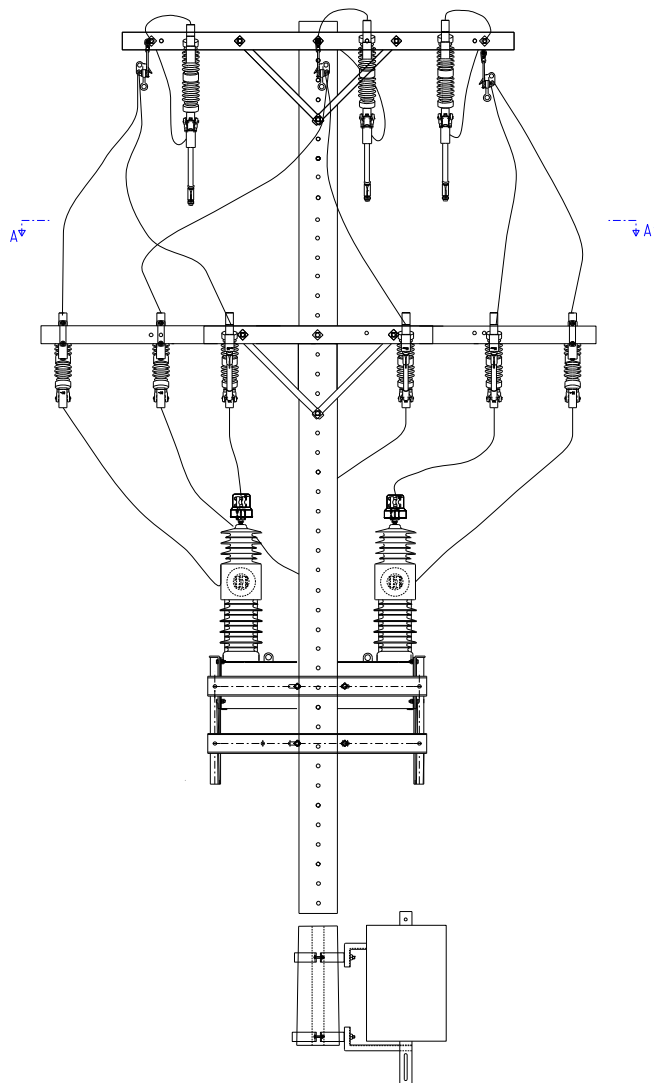
ESTRUTURA A

ESTRUTURA B

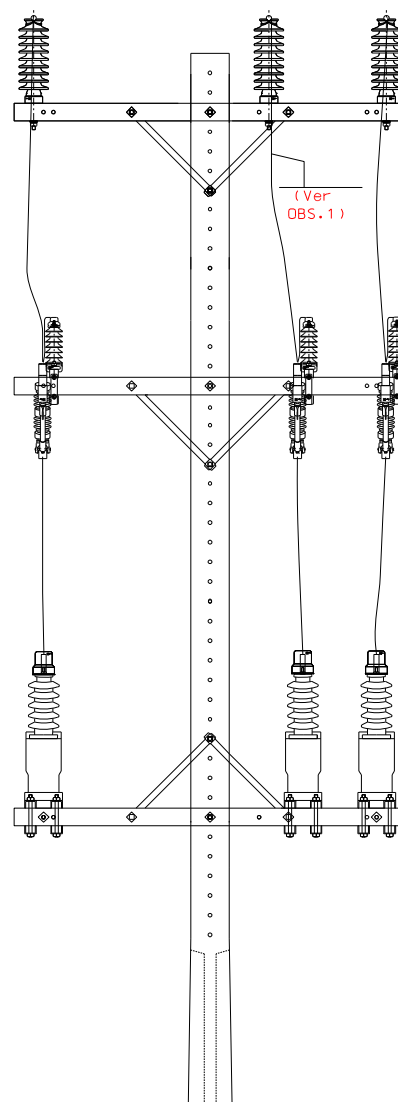
OBS.:

1. No orçamento dos materiais incluir os elos fusíveis compatíveis com os elos de bay-pass (estudo de proteção).
2. Deverá ser avaliada a necessidade de substituição das chaves de by-pass, de fusível para seccionadora unipolar, considerando a corrente que circulará no equipamento. **e/ou critérios de proteção**. Adequações deverão ser feitas nos cabos de ligação do religador e suas conexões
3. Deverá ser instalado para-raios (NTC 86312/855181) na estrutura adjacente à estrutura do religador no LADO FONTE DO RELIGADOR. Caso já exista para-raios dentro da situação descrita, este será suficiente.
4. Esta configuração contempla a alimentação da caixa de controle e sensoriamento do RA através dos TP's que devem estar posicionados no LADO CARGA DO RELIGADOR.
5. **Havendo rede de BT existente, ela deverá ser tipo RSI (SI-1) nas estruturas A e B. Deverá ser obedecido aos afastamentos mínimos entre condutores e solo (NTC 856004).**
6. **O cabo 02CA (NTC 810553) e as cintas plásticas (NTC 813450) servem para sustentação do cabo de alimentação e sensoriamento da caixa de controle entre as estruturas A e B.**
7. **Posicionar o TP de modo que a caixa do secundário fique voltada para o Religador (Estrutura A).**

## ESTRUTURAS LIGAÇÕES



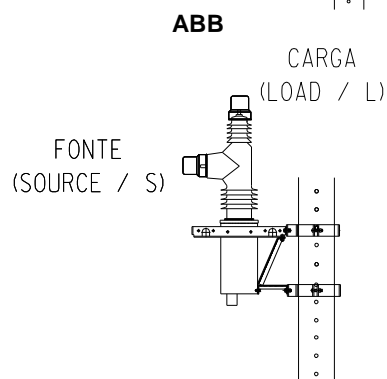
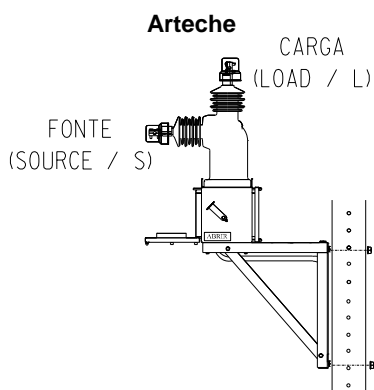
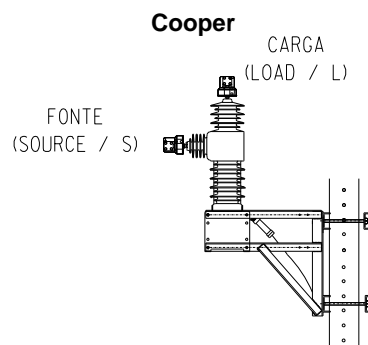
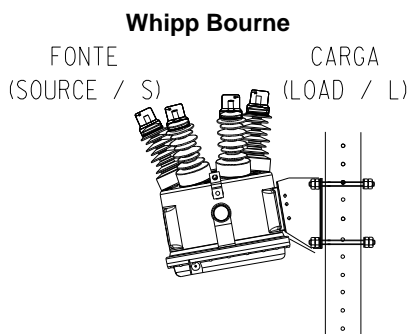
ESTRUTURA A



ESTRUTURA B

1. Formatar o jumper da chave de by-pass central, de maneira que mantenha no mínimo 23 cm das mãos francesas e do poste.

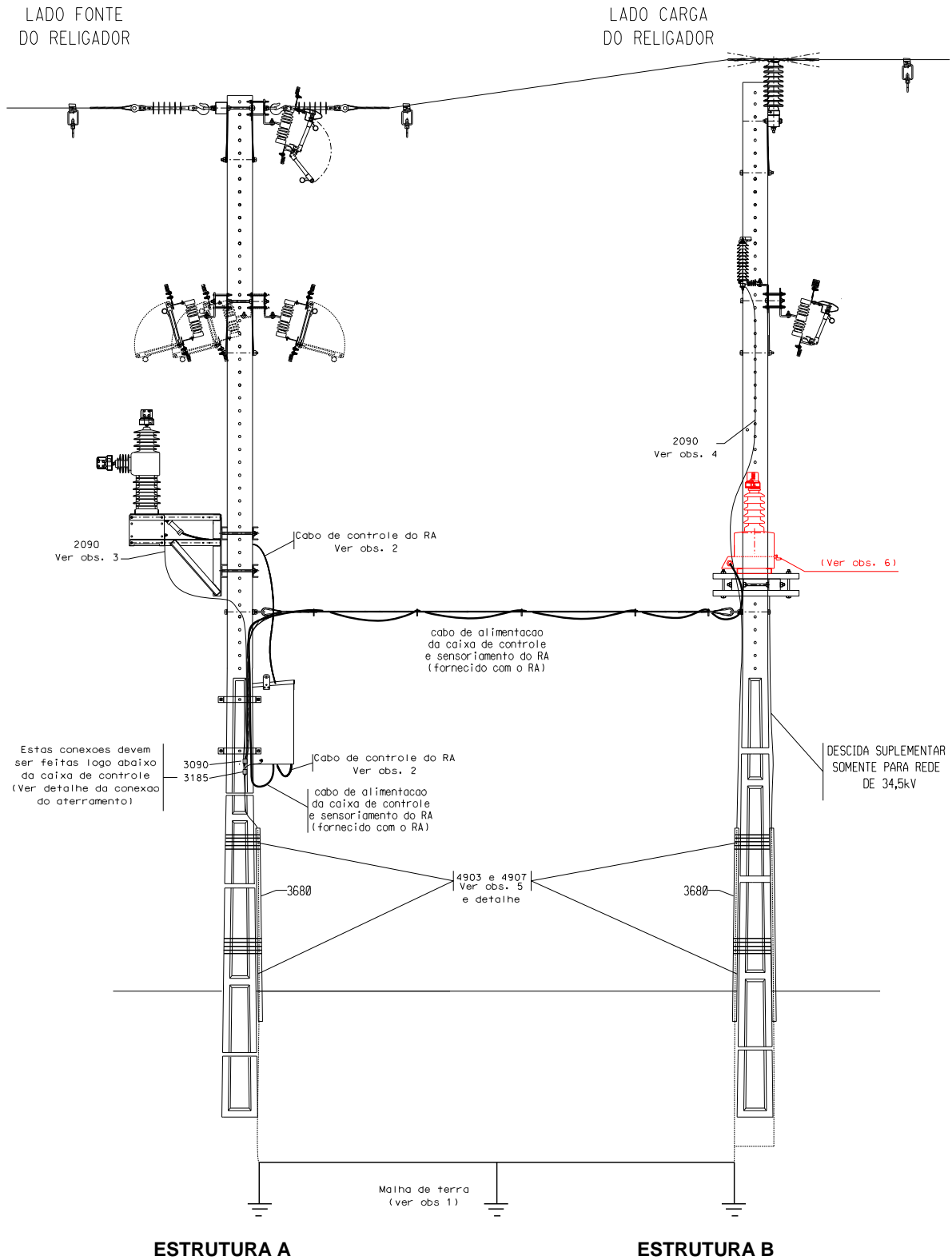
## ESTRUTURAS LIGAÇÕES - POSIÇÃO DAS BUCHAS DOS RAS



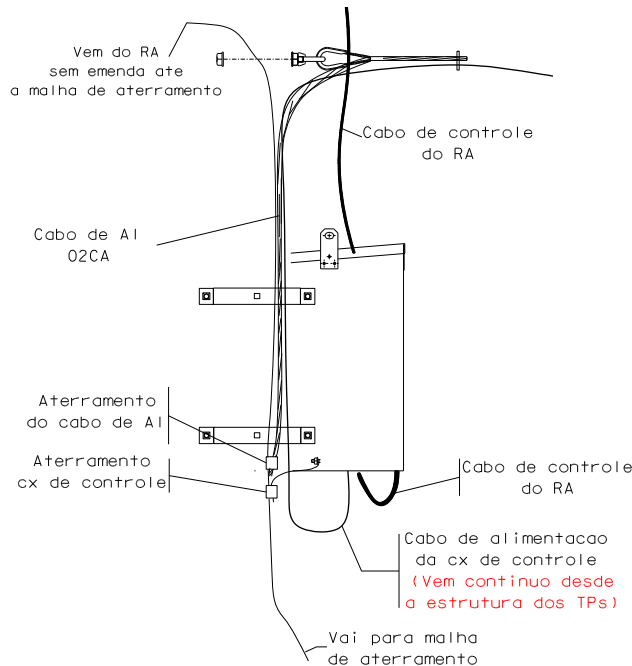
OBS:

1. O posicionamento das buchas deve ser conferido diretamente no equipamento.
2. Estes são os principais equipamentos que constam nas redes de distribuição da Copel, podendo haver outros modelos.

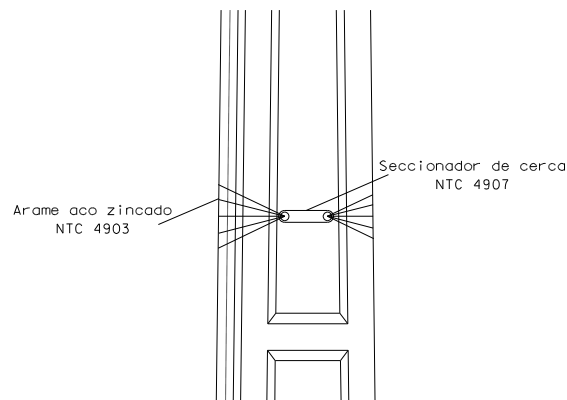
## LIGAÇÃO DOS PONTOS ATERRADOS / ATERRAMENTOS



**Detalhe da conexão do aterramento**



**Detalhe do arame de aço zincado e seccionador de cerca**



Obs:

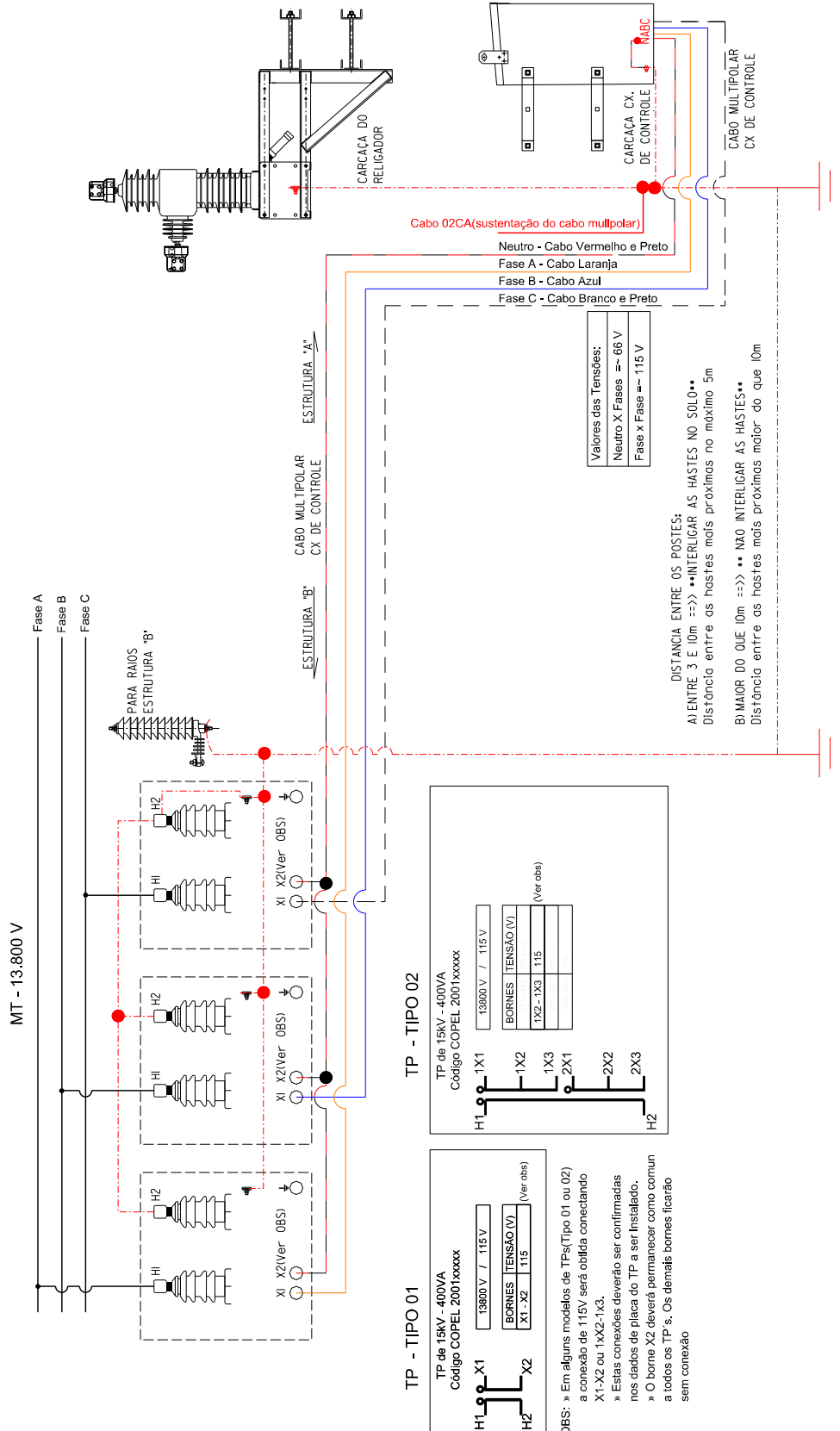
1. O valor de resistência de terra deve ser conforme orientado no MIT 163104 no item 3.3.2 – Resistência Máxima de Aterramento:

13,8 kV	$\leq 20 \Omega$
34,5 kV	$\leq 10 \Omega$

2. O cabo de controle deve ser posicionado no poste de modo que fique na face aposta ao da descida do cabo de aterramento.
3. O cabo deve ser contínuo (sem emenda) e conectado diretamente na malha de aterramento (1ª haste). No percurso da descida pelo poste até o início do eletroduto de PVC, deve-se evitar que este cabo seja envolvido em qualquer tipo de cinta metálica (BT/Fixação de equipamentos/Cabo de usuários/IP).
4. O esquema de ligação/aterramento dos TP's está demonstrado nas páginas 8 e 9.
5. Amarrar com arame de aço-zincado, dando 5(cinco) voltas a cada 1(um) metro de eletroduto de PVC. Afim de evitar o fechamento de espiras em torno do cabo de aterramento, deve-se utilizar Seccionador de cerca NTC 814907(Ver detalhe).
6. Está previsto no módulo "ATERRAMENTO – Estruturas A e B" (U4321) 3(três) conectores tipo cunha (NTC 813185), para interligação das conexões dos aterramentos das carcaças para alguns modelos de TP's.

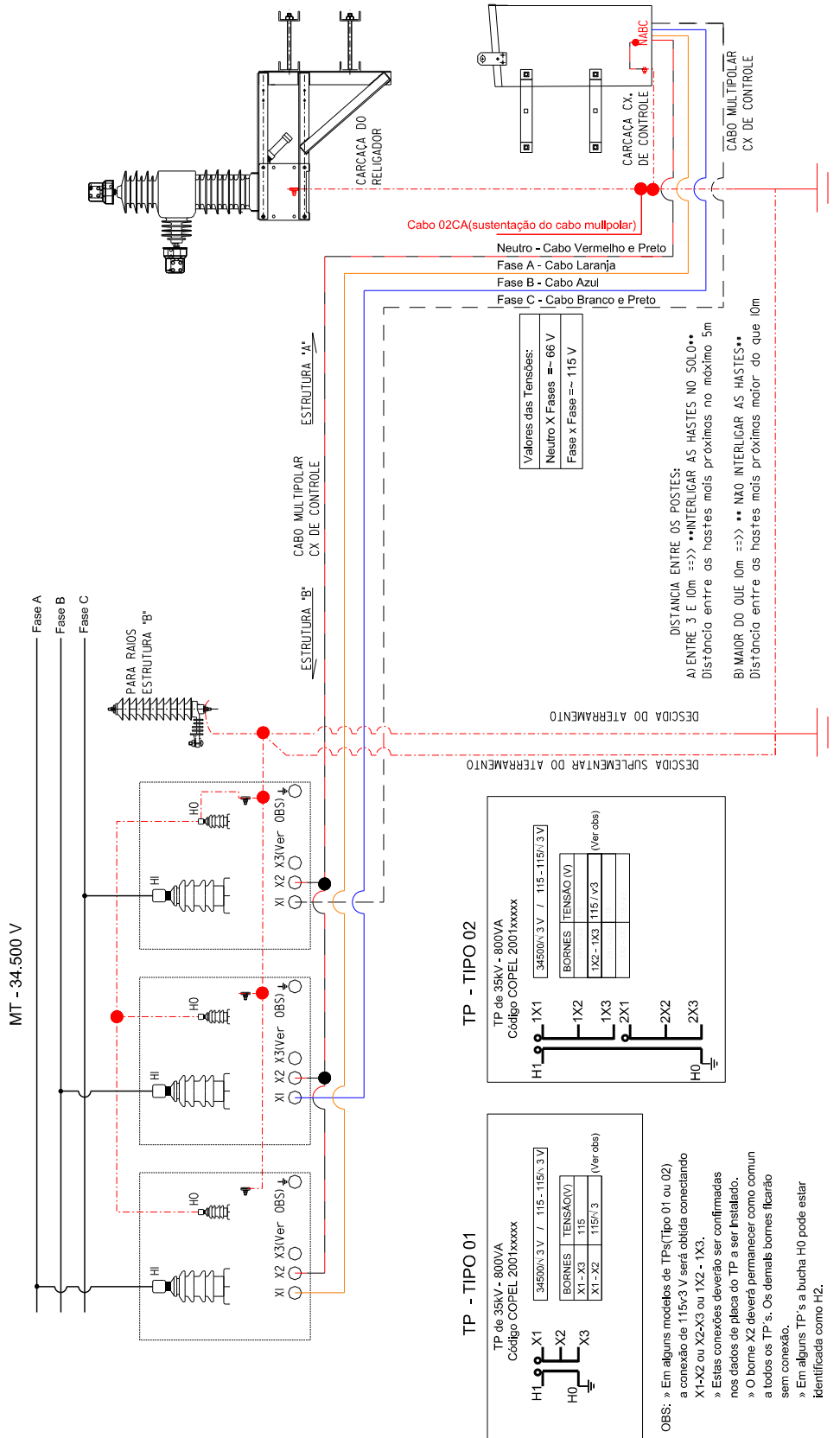
### ESQUEMA DE LIGAÇÃO/ATERRAMENTO DOS TP's

Rede de 13.800 V

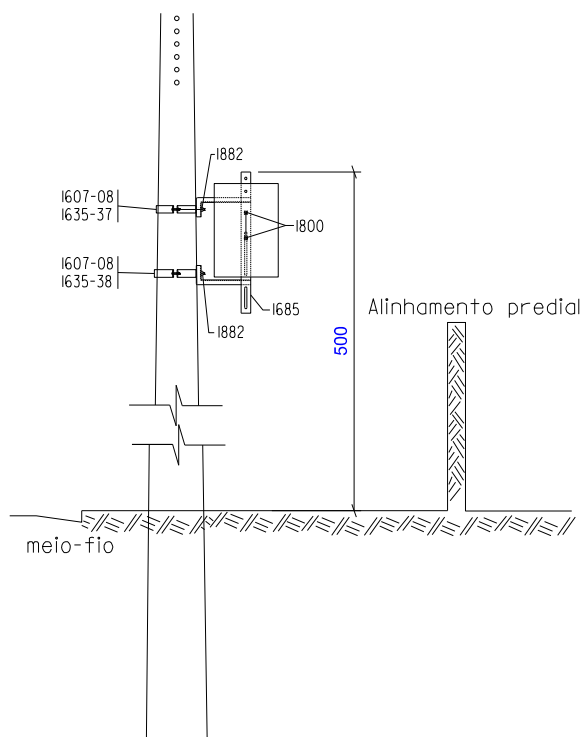




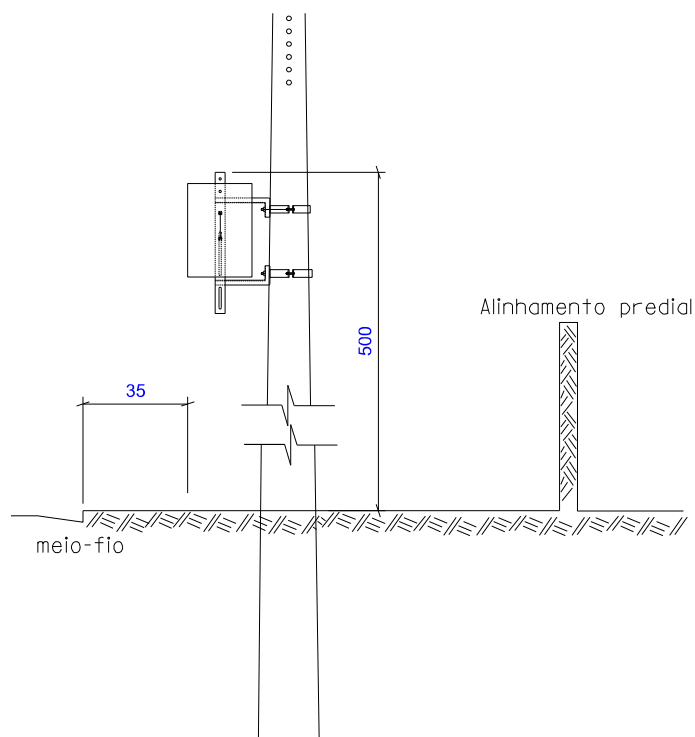
Rede de 34.500 V



## CAIXA DE CONTROLE

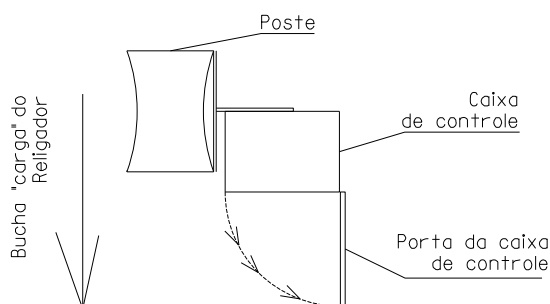


ALTERNATIVA A



ALTERNATIVA B

### SENTIDO E LADO DE ABERTURA DA CAIXA DE CONTROLE EM RELAÇÃO A BUCHA DO RELIGADOR E AO POSTE



Obs:

1. A porta da caixa de controle deve ser instalada de modo que a mesma abra no sentido da "bucha carga" do religador e os comandos internos fiquem acessíveis para o operador.
2. A caixa de controle quando montada do lado do alinhamento predial deve obedecer a ALTERNATIVA A, na impossibilidade, monta-se a ALTERNATIVA B e deve-se obedecer ao afastamento mínimo de 35cm entre a projeção da caixa de controle e o meio-fio. Se as distâncias da ALTERNATIVA B não puderem ser mantidas, deve-se montar a caixa de controle diretamente no poste, sem o uso do suporte de caixa de controle.
3. Medidas em centímetros.



Montagem de Redes de Distribuição - Equipamentos Especiais  
Religadores instalados sob a linha e COM necessidade de TP  
Na Configuração SELF HEALING  
WHIPP BOURNE – COOPER – ARTECHE - ABB

NTC  
858 118

MONTAGEM DA ESTRUTURA A

NTC	CÓDIGO	DESCRIÇÃO	QUANTIDADE PARA TENSÃO 13,8 kV		QUANTIDADE PARA TENSÃO 34,5 kV		
			AMB.NÃO AGRESSIVOS	AMB. AGRESSIVOS	AMB.NÃO AGRESSIVOS	AMB. AGRESSIVOS	
81	COPEL						
	15002640	Chave fusível tipo "C" 15 kV-300A- porcelana c/ PF <sup>1,3</sup>	3	-	-	-	-
	15002645	Chave fusível tipo "C" 27 kV-300A- porcelana c/ PF <sup>2,3</sup>	-	3	3	3	3
1217	20009755	Seccionadora de faca unipolar base C – 15kV – 630A	6	-	-	-	-
1218	20009759	Seccionadora de faca unipolar base C – 36,2kV – 630A	-	6	6	6	6
1503	15010262	Cruzeta de Concreto 250 daN	4	4	4	4	4
1520	15010295	Mão Francesa Plana - 619mm	8	8	8	8	8
1563	15001907	Isolador de Ancoragem - 15 kV - bastão porcelana	6	-	-	-	-
1563	15010424	Isolador de Ancoragem - 15 kV - bastão polimérico	-	6	-	-	-
1564	15001911	Isolador de Ancoragem - 35 kV - bastão porcelana	-	6	6	-	6
1564	15010428	Isolador de Ancoragem - 35 kV - bastão polimérico	-	-	-	6	-
1804	15010994	Parafuso de Cabeça Quadrada - 125mm	4	4	4	4	4
2000	15011477	Arruela Quadrada	22	22	22	22	22
2020	15011505	Porca-olhal <sup>4</sup>	7	7	7	7	7
2023	15005471	Gancho-Olhal	6	6	6	6	6
2025	15005306	Sapatilha <sup>4</sup>	1	1	1	1	1
3545	15015107	Protetor de bucha para A.T. de transformador – 15 kV	6	6	6	6	6
3960	20009987	Suporte L para fixação de CF em cruzeta <sup>3</sup>	12	12	12	12	12
<b>MÓDULOS COM ISOLADOR BASTÃO PORCELANA</b>			<b>U13910</b>		<b>U13913</b>	<b>U15880</b>	<b>U15883</b>
<b>MÓDULOS COM ISOLADOR BASTÃO POLIMÉRICO</b>				<b>U13911</b>		<b>U15881</b>	

Obs.:

- 1) Código COPEL 15002640 compreende as NTC's 811234 e 811246;
- 2) Código COPEL 15002645 compreende as NTC's 811235 e 811249;
- 3) Caso necessário é possível substituir a chave seccionadora de faca unipolar, código 20009773 p/ 13,8kV ou 20009777 p/ 34,5kV. Adequações devem ser feitas nos módulos de ligação;
- 4) Prevista Porca Olhal/Alça/Sapatilha para fixar o Cabo de alumínio 02CA que servirá de sustentação para o Cabo de Alimentação/Sensoriamento da caixa de controle.



Montagem de Redes de Distribuição - Equipamentos Especiais  
Religadores instalados sob a linha e COM necessidade de TP  
Na Configuração SELF HEALING  
WHIPP BOURNE – COOPER – ARTECHE - ABB

**NTC**  
**858 118**

**MONTAGEM DA ESTRUTURA B**

NTC	CÓDIGO	DESCRIÇÃO	QUANTIDADE PARA TENSÃO 13,8 kV		QUANTIDADE PARA TENSÃO 34,5 kV		
			AMB.NÃO AGRESSIVOS	AMB. AGRES-SIVOS	AMB.NÃO AGRESSIVOS	AMB. AGRESSIVOS	
81	COPEL						
	15002640	Chave fusível tipo "C" 15 kV-300A- porcelana c/ PF <sup>1</sup>	3	-	-	-	
	15002645	Chave fusível tipo "C" 27 kV-300A- porcelana c/ PF <sup>2</sup>	-	3	3	3	
1258	15006270	Para-raio 15 kV	3	3	-	-	
1261	15006275	Para-raio 34,5kV	-	-	3	3	
1503	15010262	Cruzeta de Concreto 250 daN	4	4	4	4	
1520	15010295	Mão Francesa Plana - 619mm	8	8	8	8	
1556	15004733	Isolador Pilar NBI 110 kV - Porcelana	3	3	-	-	
1557	15004707	Isolador Pilar NBI 170 kV - Porcelana	-	-	3	3	
1596	15010569	Pino Auto-Travante para Isolador Pilar 140mm	3	3	3	3	
1804	15010994	Parafuso de Cabeça Quadrada - 125mm	8	8	8	8	
2000	15011477	Arruela Quadrada	26	26	26	26	
2020	15011505	Porca-olhal <sup>3</sup>	1	1	1	1	
2025	15005306	Sapatilha <sup>3</sup>	1	1	1	1	
3545	15015107	Protetor de bucha para A.T. de transformador - 15 kV	6	6	6	6	
3960	20009987	Suporte L para fixação de CF em cruzeta	3	3	3	3	
<b>MÓDULOS</b>			<b>U13915</b>	<b>U13916</b>	<b>U15884</b>	<b>U15884</b>	

Obs.:

- 1) Código COPEL 15002640 compreende as NTC's 811234 e 811246;
- 2) Código COPEL 15002645 compreende as NTC's 811235 e 811249;
- 3) Previsto Porca Olhal/Alça/Sapatilha para fixar o Cabo de alumínio 02CA que servirá de sustentação para o Cabo de Alimentação/Sensoriamento da caixa de controle.



FIXAÇÃO DA ESTRUTURA A

NTC 81	CÓDIGO COPEL	TIPO DO POSTE DESCRIÇÃO	B	
			QUANTIDADE	
1696	20009879	Suporte de transformador 195 x 100 mm ( * )	1	
1697	20009893	Suporte de transformador 210 x 115 mm ( * )	1	
1807	15011039	Parafuso de Cabeça Quadrada - 200mm	1	
1811	15011093	Parafuso de Cabeça Quadrada - 300mm	2	
1859	15011308	Parafuso de Rosca Dupla - 400mm	3	
1860	15011332	Parafuso de Rosca Dupla - 450mm	3	
<b>MÓDULO</b>			<b>U2586</b>	

Obs.: ( \* ) alguns religadores não necessitam dos suportes para a sua fixação.

FIXAÇÃO DA ESTRUTURA B

NTC 81	CÓDIGO COPEL	TIPO DO POSTE DESCRIÇÃO	B	
			QUANTIDADE	
1807	15011039	Parafuso de Cabeça Quadrada - 200mm	1	
1809	15011065	Parafuso de Cabeça Quadrada - 250mm	2	
1811	15011093	Parafuso de Cabeça Quadrada - 300mm	2	
1815	15011129	Parafuso de Cabeça Quadrada - 400mm	1	
1861	15011335	Parafuso de Rosca Dupla - 500mm	3	
<b>MÓDULO</b>			<b>U2587</b>	

AMARRAÇÃO – ESTRUTURA A

NTC 81	CÓDIGO COPEL	DESCRIÇÃO	QUANTIDADE APLICADA							
			4CAA	2CA	2/0 CAA	4/0 CAA	336 MCM	35mm <sup>2</sup>	70mm <sup>2</sup>	120 mm <sup>2</sup>
2101	15004377	Alça CA e CAA 4 AWG	6	-	-	-	-	-	-	-
2102	15004401	Alça CA e CAA 2 AWG	-	6	-	-	-	-	-	-
2104	15004441	Alça CA e CAA - 2/0 AWG	-	-	6	-	-	-	-	-
2105	15004446	Alça CA e CAA - 4/0 AWG	-	-	-	6	-	-	-	-
2108	15011640	Alça CA - 336,4 MCM	-	-	-	-	6	-	-	-
2403	15012879	Alça de Cobre 35 mm <sup>2</sup>	-	-	-	-	-	6	-	-
2404	15011877	Alça de Cobre, 70mm <sup>2</sup>	-	-	-	-	-	-	6	-
2407	15011911	Alça de Cobre, 120mm <sup>2</sup>	-	-	-	-	-	-	-	6
2025	15005306	Sapatilha	6	6	-	-	-	-	-	-
2029	15011543	Manilha-Sapatilha	-	-	6	6	6	6	6	6
<b>MÓDULOS</b>			<b>U3100</b>	<b>U3101</b>	<b>U3106</b>	<b>U3109</b>	<b>U3114</b>	<b>U3365</b>	<b>U3366</b>	<b>U3367</b>



Montagem de Redes de Distribuição - Equipamentos Especiais  
Religadores instalados sob a linha e COM necessidade de TP  
Na Configuração SELF HEALING  
WHIPP BOURNE – COOPER – ARTECHE - ABB

NTC  
858 118

AMARRAÇÃO – ESTRUTURA B

NTC	CÓDIGO COPEL	DESCRIÇÃO	QUANTIDADE APLICADA							
			4CAA	2CA	2/0 CAA	4/0 CAA	336 MCM	35mm <sup>2</sup>	70mm <sup>2</sup>	120 mm <sup>2</sup>
2221	15011912	Laço de Topo 4 CAA	3	-	-	-	-	-	-	-
2222	15011919	Laço de Topo 2 CA	-	3	-	-	-	-	-	-
2225	15011982	Laço de Topo 2/0 CAA	-	-	3	-	-	-	-	-
2226	15011986	Laço de Topo 4/0 CAA	-	-	-	3	-	-	-	-
2227	15012010	Laço de Topo 336 MCM	-	-	-	-	3	-	-	-
2452	15018265	Laço de topo Cobre – 35mm <sup>2</sup>	-	-	-	-	-	3	-	-
2454	15018268	Laço de Topo Cobre – 70mm <sup>2</sup>	-	-	-	-	-	-	3	-
2456	15018302	Laço de Topo Cobre–120mm <sup>2</sup>	-	-	-	-	-	-	-	3
<b>MÓDULOS</b>			<b>U3002</b>	<b>U3003</b>	<b>U3006</b>	<b>U3007</b>	<b>U3008</b>	<b>U3771</b>	<b>U3772</b>	<b>U3773</b>

LIGAÇÃO DO RELIGADOR

NTC	CÓDIGO COPEL	DESCRIÇÃO	QUANTIDADE APLICADA							
			4CAA	2CA	2/0 CAA	4/0 CAA	336 MCM	35 mm <sup>2</sup>	70 mm <sup>2</sup>	120 mm <sup>2</sup>
0634	20000064	Cabo de Al 185mm <sup>2</sup> - XLPE	-	-	20	20	20	-	20	20
0683	20009575	Cabo de cobre coberto 35 mm <sup>2</sup>	20	20	-	-	-	20	-	-
2800	15013792	Conector terminal de compressão 4 CA/CAA	6	-	-	-	-	-	-	-
2800	15013796	Conector terminal de compressão 2 CA/CAA	-	6	-	-	-	-	-	-
2800	15013825	Conector terminal de compressão 2/0 CA/CAA	-	-	6	-	-	-	-	-
2800	15013850	Conector terminal de compressão 4/0 CA/CAA	-	-	-	6	-	-	-	-
2800	15013858	Conector terminal compressão 336,4CA – 2 furos	-	-	12	12	18	-	12	12
2914	15018712	Conector terminal compressão Cu - 35 mm <sup>2</sup>	12	12	-	-	-	18	-	-
2919	15018770	Conector terminal compressão Cu - 70 mm <sup>2</sup>	-	-	-	-	-	-	6	-
2923	15018778	Conector terminal compressão Cu - 120 mm <sup>2</sup>	-	-	-	-	-	-	-	6
3030	15014309	Estribo com conector cunha p/ cabo de Al nu 2 CA	-	6	-	-	-	-	-	-
3030	15014339	Estribo com conector cunha p/cabo de Al nu 4CAA	6	-	-	-	-	-	-	-
3025	15014301	Adaptador estribo parafuso para cabo de CU nu 16-50 mm <sup>2</sup>	-	-	-	-	-	6	-	-
3079	15014564	Conector derivação para linha viva	6	6	-	-	-	6	-	-
3120	15001774	Conector cunha	-	-	6	-	-	-	-	-
3120	15001773	Conector cunha	-	-	-	6	-	-	-	-
3120	15001772	Conector cunha	-	-	-	-	6	-	-	-
3210	15015038	Conector cunha bimetalico	-	-	-	-	-	-	6	-
3210	15012062	Conector cunha bimetalico	-	-	-	-	-	-	-	6
<b>MÓDULOS</b>			<b>U4653</b>	<b>U4652</b>	<b>U4802</b>	<b>U4803</b>	<b>U4804</b>	<b>U4657</b>	<b>U4805</b>	<b>U4806</b>



**Montagem de Redes de Distribuição - Equipamentos Especiais**  
**Religadores instalados sob a linha e COM necessidade de TP**  
**Na Configuração SELF HEALING**  
**WHIPP BOURNE – COOPER – ARTECHE - ABB**

**NTC**  
**858 118**

**LIGAÇÃO DS TP's – Lado PRIMÁRIO – 13,8kV**

NTC 81	CÓDIGO COPEL	DESCRIÇÃO	QUANTIDADE APLICADA							
			4CAA	2CA	2/0 CAA	4/0 CAA	336 MCM	35 mm <sup>2</sup>	70 mm <sup>2</sup>	120 mm <sup>2</sup>
0680	20009557	Cabo de cobre coberto 16 mm <sup>2</sup>	15	15	15	15	15	15	15	15
2912	15018683	Conector Terminal de Compressão Cu 16mm <sup>2</sup> (*)	15	15	15	15	15	15	15	15
3030	15014309	Estribo com conector cunha p/ cabo de Al nu 2 CA	-	3	-	-	-	-	-	-
3030	15014335	Estribo com conector cunha p/ cabo de Al nu 336,4 MCM	-	-	-	-	3	-	-	-
3030	15014339	Estribo com conector cunha p/cabo de Al nu 4CAA	3	-	-	-	-	-	-	-
3030	15014363	Estribo com conector cunha p/ cabo de Al nu 2/0 CAA	-	-	3	-	-	-	-	-
3030	15014367	Estribo com conector cunha p/ cabo de Al nu 4/0 CAA	-	-	-	3	-	-	-	-
3025	15014301	Adaptador estribo parafuso para cabo de CU nu 16-50 mm <sup>2</sup>	-	-	-	-	-	3	-	-
3026	15014305	Adaptador estribo parafuso para cabo de CU nu 70-120 mm <sup>2</sup>	-	-	-	-	-	-	3	3
3079	15014564	Conector derivação para linha viva	3	3	3	3	3	3	3	3
<b>MÓDULOS</b>			<b>U4663</b>	<b>U4662</b>	<b>U4668</b>	<b>U4669</b>	<b>U4664</b>	<b>U4666</b>	<b>U4678</b>	<b>U4678</b>

(\*) Alguns TP's possuem bucha do tipo "aperto com parafuso" não necessitando a aplicação de conector terminal de compressão. Neste caso deve-se utilizar somente 9(nove) conectores.

**LIGAÇÃO DS TP's – Lado PRIMÁRIO – 35,4kV**

NTC 81	CÓDIGO COPEL	DESCRIÇÃO	QUANTIDADE APLICADA							
			4CAA	2CA	2/0 CAA	4/0 CAA	336 MCM	35 mm <sup>2</sup>	70 mm <sup>2</sup>	120 mm <sup>2</sup>
0680	20009557	Cabo de cobre coberto 16 mm <sup>2</sup>	15	15	15	15	15	15	15	15
2912	15018683	Conector Terminal de Compressão Cu 16mm <sup>2</sup> (*)	12	12	12	12	12	12	12	12
3030	15014309	Estribo com conector cunha p/ cabo de Al nu 2 CA	-	3	-	-	-	-	-	-
3030	15014335	Estribo com conector cunha p/ cabo de Al nu 336,4 MCM	-	-	-	-	3	-	-	-
3030	15014339	Estribo com conector cunha p/cabo de Al nu 4CAA	3	-	-	-	-	-	-	-
3030	15014363	Estribo com conector cunha p/ cabo de Al nu 2/0 CAA	-	-	3	-	-	-	-	-
3030	15014367	Estribo com conector cunha p/ cabo de Al nu 4/0 CAA	-	-	-	3	-	-	-	-
3025	15014301	Adaptador estribo parafuso para cabo de CU nu 16-50 mm <sup>2</sup>	-	-	-	-	-	3	-	-
3026	15014305	Adaptador estribo parafuso para cabo de CU nu 70-120 mm <sup>2</sup>	-	-	-	-	-	-	3	3
3079	15014564	Conector derivação para linha viva	3	3	3	3	3	3	3	3
<b>MÓDULOS</b>			<b>U46631</b>	<b>U46621</b>	<b>U46681</b>	<b>U46691</b>	<b>U46641</b>	<b>U46661</b>	<b>U46781</b>	<b>U46781</b>

(\*) Alguns TP's possuem bucha do tipo "aperto com parafuso" não necessitando a aplicação de conector terminal de compressão. Neste caso deve-se utilizar somente 9(nove) conectores.



Montagem de Redes de Distribuição - Equipamentos Especiais  
Religadores instalados sob a linha e COM necessidade de TP  
Na Configuração SELF HEALING  
WHIPP BOURNE – COOPER – ARTECHE - ABB

NTC  
858 118

LIGAÇÃO DS TP's - Lado SECUNDÁRIO

NTC 81	CÓDIGO COPEL	DESCRIÇÃO	QUANTIDADE APLICADA
0553	20011624	Cabo de alumínio CA - 02 AWG <sup>1</sup>	1,0kg
2102	15004401	Alça pré-formada para cabo 02CA/CA	2
3450	15015066	Cinta Plástica Auto-travante <sup>2</sup>	10
<b>MÓDULO</b>			<b>U4679</b>

Obs:

- 1) O Cabo de alumínio previsto no módulo é para o caso máximo de distância máxima entre postes, prevista nesta NTC.
- 2) A fixação do cabo de controle no cabo de alumínio e na cruzeta da estrutura B, deve ser efetuada com auxílio de cinta plastica auto-travante.
- 3) Os conectores terminais do cabo de controle já estarão devidamente aplicados/identificados quando o RA for programado pelas equipes de manutenção eletromecânica.

TRANSFORMADOR POTENCIAL

NTC 81	CÓDIGO COPEL	DESCRIÇÃO	QUANTIDADE 13,8kV	QUANTIDADE 34,5kV
	20014522	Transformador Potencial 13,8 kV	3	-
	20014523	Transformador Potencial 34,5 kV	-	3
3811	15006310	Elo fusível 500mm - 1 H	3	3
<b>MÓDULO</b>			<b>U6184</b>	<b>U6185</b>

RELIGADOR

NTC 81	CÓDIGO COPEL	DESCRIÇÃO	QUANTIDADE 13,8kV	QUANTIDADE 34,5kV	MÓDULOS
	20005451	Religador Automático; 13,8kV; 560A; ETC*: REL-01	1	-	U6112
	20005519	Religador Automático; 34,5kV; 560A; ETC*: REL-01	-	1	U6113

\*ETC: Especificação Técnica Copel

SUPOORTE PARA CAIXA DO CONTROLE DO RELIGADOR

NTC 81	CÓDIGO COPEL	DESCRIÇÃO	QUANTIDADE
1685	15012124	Suporte para caixa de controle	1
1800	15010938	Parafuso de cabeça quadrada 40mm	2
<b>MÓDULO</b>			<b>U2945</b>





Montagem de Redes de Distribuição - Equipamentos Especiais  
Religadores instalados sob a linha e COM necessidade de TP  
Na Configuração SELF HEALING  
WHIPP BOURNE – COOPER – ARTECHE - ABB

NTC  
858 118

**FIXAÇÃO DO SUPORTE PARA CAIXA DO CONTROLE DO RELIGADOR**

NTC 81	CÓDIGO COPEL	COMPRIMENTO (m) N T C DO POSTE T I P O P O S I Ç Ã O	12,0		12,0	
			810193/96		810198	
			B		B-1,5	
			N	T	N	T
DESCRIÇÃO			QUANTIDADE			
1607	15004754	Cinta Para Poste Duplo - A = 250mm; B = 140mm	2	-	-	-
1608	15010595	Cinta Para Poste Duplo - A = 270mm; B = 155mm	-	-	2	-
1635	15010633	Cinta Para Poste Duplo - A = 305mm; B = 95mm	-	2	-	-
1637	15010637	Cinta Para Poste Duplo - A = 345mm; B = 120mm	-	-	-	1
1638	15004994	Cinta Para Poste Duplo - A = 370mm; B = 125mm	-	-	-	1
1882	15011430	Parafuso de cabeça abaulada de 70mm	2	2	2	2
<b>MÓDULOS</b>			<b>U2946</b>	<b>U2947</b>	<b>U2948</b>	<b>U2949</b>

**ATERRAMENTO – Estruturas A e B**

NTC 81	CÓDIGO COPEL	DESCRIÇÃO	QUANTIDADE
2090	15004882	Fio de aço cobreado	31 m
3090	15018902	Conector cunha 02CA x 16mm	1
3185	15014832	Conector aterramento cunha cobre – fio/fio - 16mm x 16mm	4
3680	15015168	Eletroduto de PVC rígido –Diâmetro nominal 20mm – Comprimento 3000mm	1
4903	15007985	Arame de aço- zincado	30m
4907	15011803	Seccionador de cerca	2
<b>MÓDULO</b>			<b>U4321</b>

Obs. Além do módulo acima deverá ser orçado malha conforme orientado no MIT 163104