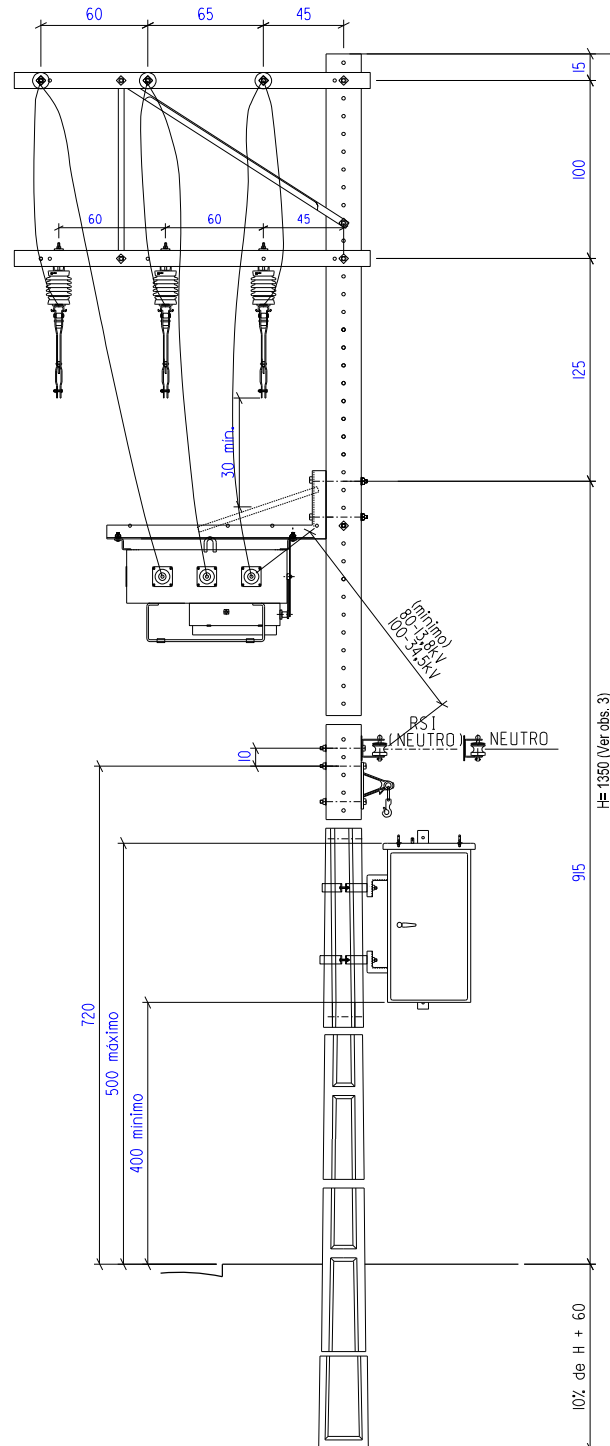




AFASTAMENTOS PADRONIZADOS ESTRUTURA B4 - SU - SF6

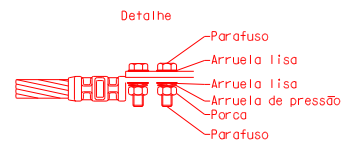
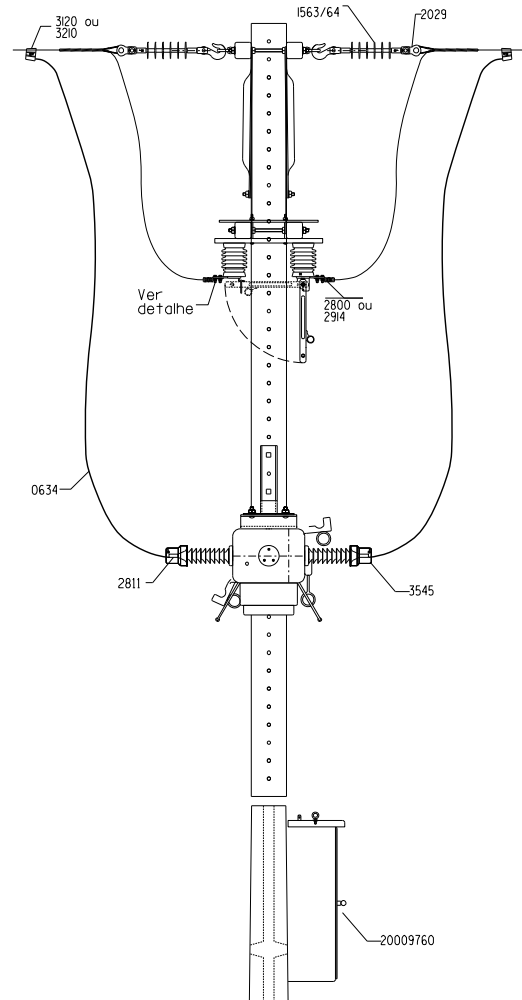
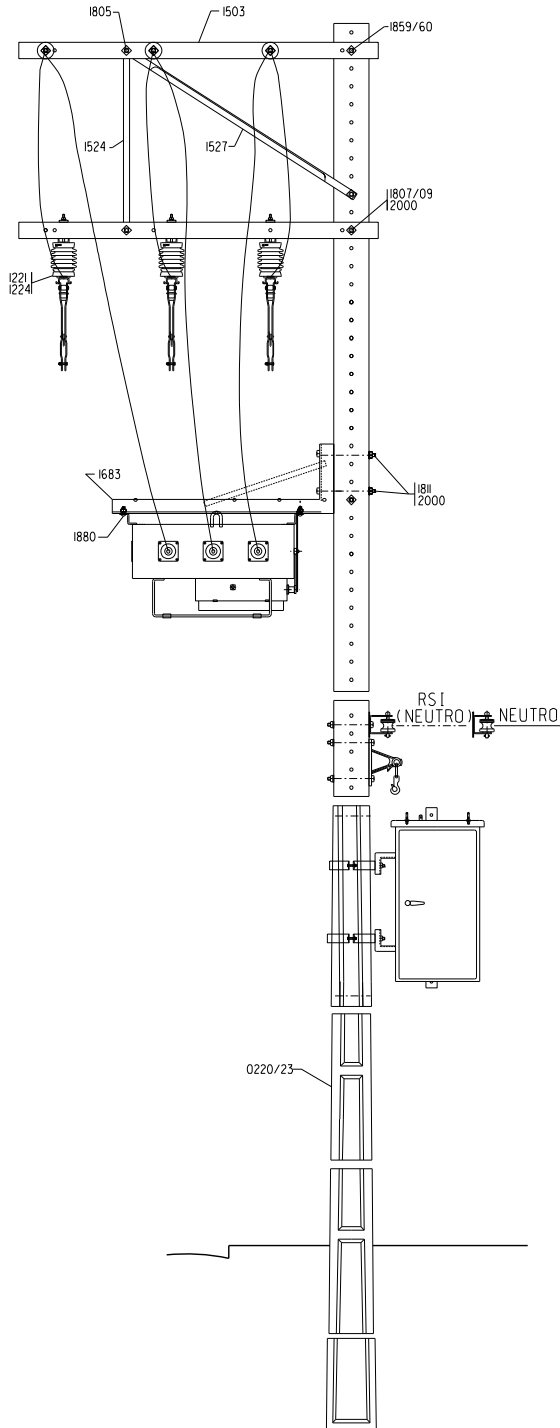


OBS.:

1. Medidas em centímetros.
2. Deverão ser instalados para-raios (NTC 856312) nas estruturas adjacentes à estrutura da chave SF6, a no máximo 40m desta estrutura. Caso já existam em equipamentos dentro da distância citada, estes serão suficientes.
3. O comprimento "H" do poste deve ser especificado levando-se em consideração as afastamentos mínimos na estrutura (NTC 856000) e entre condutores e solo(NTC 856004).

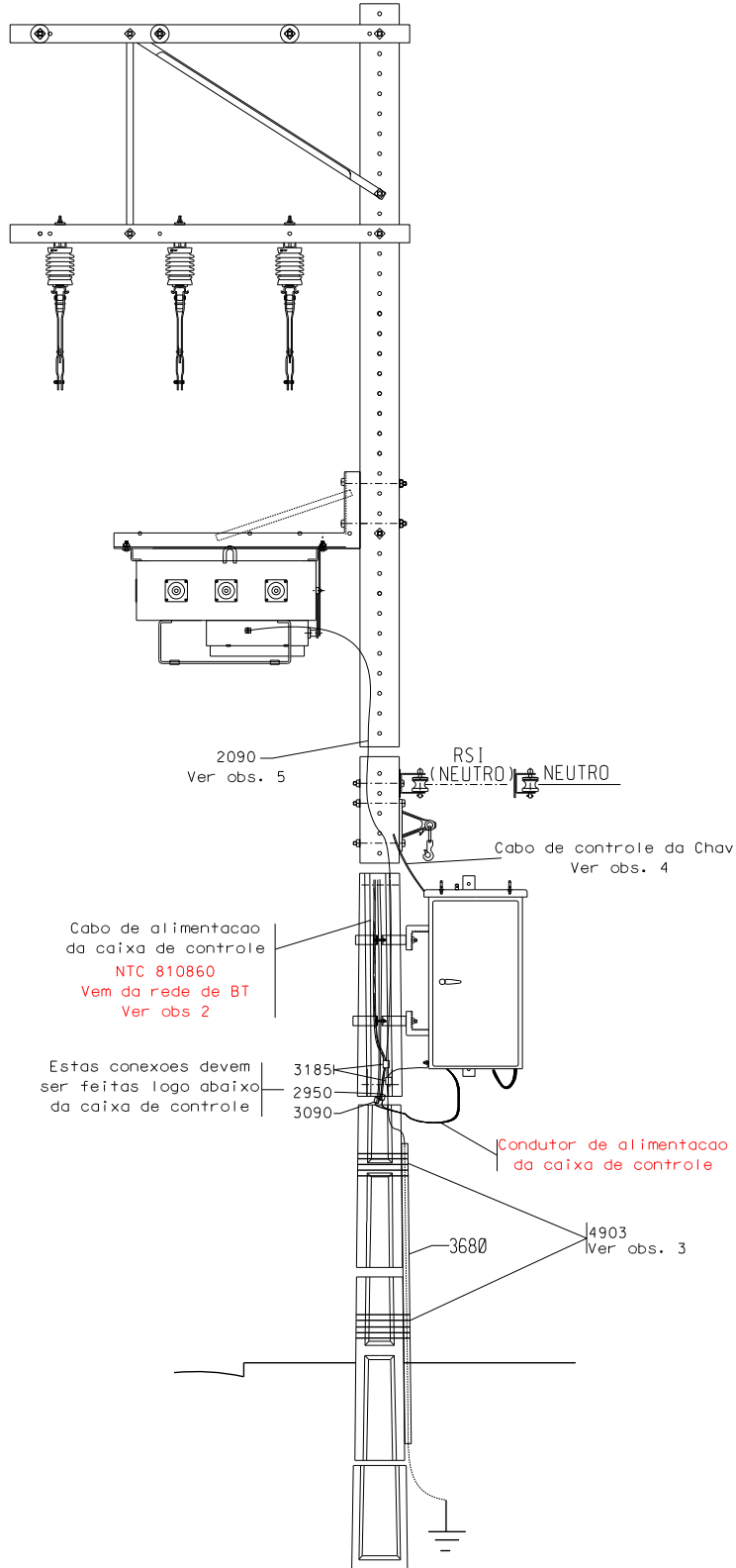


ESTRUTURA B4SU - SF6



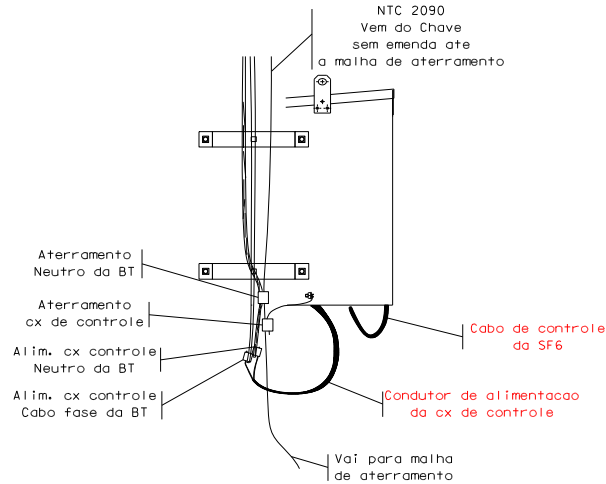


ATERRAMENTO

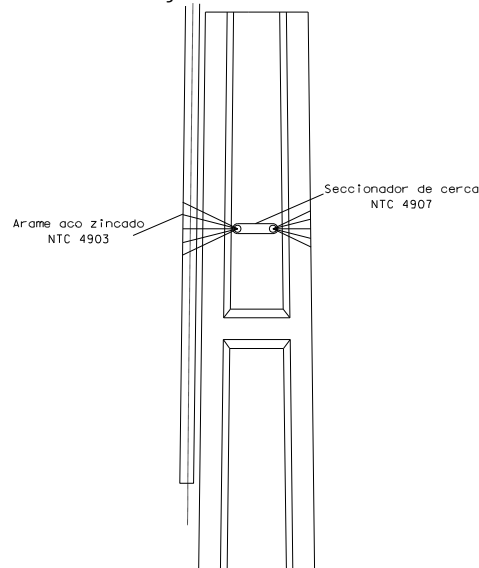




Detalhe 1 - Conexão do aterramento na Caixa de controle



Detalhe 2 – Amarração do eletroduto do aterramento



Obs.:

1. O valor de resistência de terra deve ser conforme orientado no MIT 163104 no item 3.3.2 – Resistência Máxima de Aterramento:

13,8 kV	≤ 20 Ω
34,5 kV	≤ 10 Ω

2. O cabo que vem da rede de BT (127V) para alimentação da caixa de controle deve ser multiplexado (Duplex) e o neutro deve ser interligado ao aterramento da estrutura. As conexões deste cabo ao condutor de alimentação da caixa de controle devem ser executadas logo abaixo da caixa de controle.
3. Amarrar com arame de aço-zincado, dando 5(cinco) voltas a cada 1 (um) metro de eletroduto de PVC. Afim de evitar o fechamento de espiras em torno do cabo de aterramento, deve-se utilizar Seccionador de cerca NTC 814907(Ver detalhe 2).
4. O cabo de controle deve ser posicionado no poste de modo que fique na face aposta ao da descida do cabo de aterramento.
5. O cabo deve ser contínuo (sem emenda) e conectado diretamente na malha de aterramento (1ª haste). No percurso da descida pelo poste até o início do eletroduto de PVC, deve-se evitar que este cabo seja envolvido em qualquer tipo de cinta metálica (BT/Fixação de equipamentos/Cabo de usuários/IP).



ESTRUTURA PARA TENSÃO 13,8kV

NTC 81	CÓDIGO COPEL	DESCRIÇÃO	AMBIENTES NÃO AGRESSIVOS		AMBIENTES AGRESSIVOS	
1221	20009773	Seccionadora de faca unipolar 15 kV- 630 A	3		3	
1503	15010262	Cruzeta de Concreto 250 daN	4		4	
1524	15004234	Mão Francesa 1053 mm	2		2	
1527	15010333	Mão Francesa Perfilada	2		2	
1563	15010424	Isolador de Ancoragem 15 kV bastão polimérico	6	-	-	-
1563	15001907	Isolador de Ancoragem 15 kV bastão porcelana	-	6	-	-
1564	15010428	Isolador de Ancoragem 35 kV bastão polimérico	-	-	6	-
1564	15001911	Isolador de Ancoragem 35 kV bastão porcelana	-	-	-	6
1805	15011030	Parafuso de Cabeça Quadrada - 150mm	2		2	
2000	15011477	Arruela Quadrada	20		20	
2020	15011505	Porca-olhal	6		6	
2023	15005471	Gancho-Olhal	6		6	
ISOLADOR DE ANCORAGEM TIPO BASTÃO POLIMÉRICO			U19832	-	U19828	-
ISOLADOR DE ANCORAGEM TIPO BASTÃO PORCELANA			-	U19833	-	U19837

ESTRUTURA PARA TENSÃO 34,5kV

NTC 81	CÓDIGO COPEL	DESCRIÇÃO	AMBIENTES NÃO AGRESSIVOS		AMBIENTES AGRESSIVOS	
1224	20009777	Seccionadora de faca unipolar 36,2 kV- 630 A	3		3	
1503	15010262	Cruzeta de Concreto 250 daN	4		4	
1524	15004234	Mão Francesa 1053 mm	2		2	
1527	15010333	Mão Francesa Perfilada	2		2	
1564	15010428	Isolador de Ancoragem 35 kV bastão polimérico	6	-	-	-
1564	15001911	Isolador de Ancoragem 35 kV bastão porcelana	-	6	-	6
1805	15011030	Parafuso de Cabeça Quadrada - 150mm	2		2	
2000	15011477	Arruela Quadrada	20		20	
2020	15011505	Porca-olhal	6		6	
2023	15005471	Gancho-Olhal	6		6	
ISOLADOR DE ANCORAGEM TIPO BASTÃO POLIMÉRICO			U15836	-	-	
ISOLADOR DE ANCORAGEM TIPO BASTÃO PORCELANA			-	U15837	U15837	

ESTRUTURA SF6

NTC 81	CÓDIGO COPEL	DESCRIÇÃO	QUANTIDADES PARA TENSÃO	
			13,8 kV	34,5 kV
	20001418	Chave Tripolar para operação em carga 15 kV	1	-
	20001442	Chave Tripolar para operação em carga 36,3 kV	-	1
1683	15010735	Suporte para Chave Tripolar Operação Sob-carga	1	1
1880	15011406	Parafuso Cabeça Abaulada 45 mm	4	4
2000	15011477	Arruela Quadrada	8	8
3545	15015107	Protetor de bucha para A.T. de transformador - 15 kV	6	6
MÓDULOS			U13331	U15331



CUBÍCULO DE COMANDO

NTC 81	CÓDIGO COPEL	DESCRIÇÃO	QUANTIDADES PARA TENSÃO	
			13,8 kV	34,5 kV
	20009760	Unidade terminal remota para rede aérea - Controle	1	1
MÓDULOS			U6190	U6190

Obs.: Orçar quando a chave for automatizada.

FIXAÇÃO B4 - SU

NTC 81	CÓDIGO COPEL	COMPRIMENTO (m) NTC DO POSTE TIPO	13,5	13,5
			810220	810223
DESCRIÇÃO			QUANTIDADE	
			B	B-1,5
1807	15011039	Parafuso de Cabeça Quadrada 200mm	1	
1809	15011065	Parafuso de Cabeça Quadrada 250mm		1
1859	15011308	Parafuso de Rosca Dupla - 400mm	6	2
1860	15011332	Parafuso de Rosca Dupla - 450mm		4
MÓDULOS FIXAÇÃO DA ESTRUTURA			U2155	U2156

FIXAÇÃO SF6 - POSIÇÃO NORMAL

NTC 81	CÓDIGO COPEL	COMPRIMENTO (m) NTC DO POSTE TIPO	13,8
			810220/223
DESCRIÇÃO			QUANTIDADE
			B e B-1,5
1811	15011093	Parafuso de Cabeça Quadrada- 350 mm	2
MÓDULOS			U2199

AMARRAÇÕES

NTC 81	CÓDIGO COPEL	DESCRIÇÃO	QUANTIDADE APLICADA PARA OS CABOS					
			2/0 CA/CAA	4/0 CA/CAA	336 MCM	35 mm ²	70 mm ²	120 mm ²
2104	15004441	Alça CA e CAA - 2/0 AWG	6					
2105	15004446	Alça CA e CAA - 4/0 AWG		6				
2108	15011640	Alça CA - 336,4 MCM			6			
2403	15012879	Alça de Cobre 35 mm ²				6		
2404	15011877	Alça de Cobre 70mm ²					6	
2407	15011911	Alça de Cobre 120mm ²						6
2029	15011543	Manilha-Sapatilha	6	6	6	6	6	6
MÓDULOS			U3106	U3109	U3114	U3365	U3366	U3367



LIGAÇÃO DA SU – AMBIENTES NÃO AGRESSIVOS

NTC 81	CÓDIGO COPEL	DESCRIÇÃO	QUANTIDADE PARA REDE AI		
			2/0 CA/CAA	4/0 CA/CAA	336 MCM
2800	15013896	Conector terminal de compressão 2/0 CA/CAA	6		
2800	15013850	Conector terminal de compressão 4/0 CA/CAA- 2 furos		6	
2800	15013858	Conector terminal de compressão 336,4 CA - 2 furos			6
MÓDULOS			U4072	U4073	U4074

LIGAÇÃO DA SU- AMBIENTES AGRESSIVOS

NTC 81	CÓDIGO COPEL	DESCRIÇÃO	QUANTIDADE PARA REDE DE COBRE		
			35 mm ²	70 mm ²	120 mm ²
2910	15018712	Conector terminal de compressão cobre 35 mm ²	6		
2910	15018770	Conector terminal de compressão cobre 70 mm ²		6	
2910	15018778	Conector terminal de compressão cobre 120 mm ²			6
MÓDULOS			U4286	U4287	U4288

LIGAÇÃO DA SF6 – AMBIENTES NÃO AGRESSIVOS

NTC 81	CÓDIGO COPEL	DESCRIÇÃO	QUANTIDADE PARA REDE AI		
			2/0 CA/CAA	4/0 CA/CAA	336 MCM
0634	20000064	Cabo de Al 185 mm ² XLPE	20 m	20 m	20 m
2800	15013858	Conector terminal de compressão 336,4 CA - 2 furos	6	6	6
3120	15001774	Conector cunha	6		
3120	15001773	Conector cunha		6	
3120	15001772	Conector cunha			6
MÓDULOS			U3392	U3393	U3394

LIGAÇÃO DA SF6 – AMBIENTES AGRESSIVOS

NTC 81	CÓDIGO COPEL	DESCRIÇÃO	QUANTIDADE PARA REDE DE COBRE		
			35 mm ²	70 mm ²	120 mm ²
0634	20000064	Cabo de Al 185 mm ² XLPE	20 m	20 m	20 m
2800	15013858	Conector terminal de compressão 336,4 CA - 2 furos	6	6	6
3210	15015030	Conector cunha bimetálico	6		
3210	15015038	Conector cunha bimetálico		6	
3210	15015062	Conector cunha bimetálico			6
MÓDULOS			U3411	U3412	U3413



ATERRAMENTO⁽¹⁾

NTC 81	CÓDIGO COPEL	DESCRIÇÃO	QUANTIDADE
2090	15004882	Fio de aço cobreado	11 m (1,43kg)
3185	15014832	Conector aterramento cunha cobre – fio/fio - 16mm x 16mm	2
3680	15015168	Eletroduto de PVC rígido –Diâmetro nominal 20mm – Comprimento 3000mm	1
4903	15007985	Arame de aço- zincado 12BWG	15m (0,71kg)
4907	15011803	Seccionador de cerca	2
MÓDULO			U43201

Obs:

- Além do módulo acima deverá ser orçado malha conforme orientado no MIT 163104.

LIGAÇÃO DA CAIXA DE CONTROLE⁽¹⁾

NTC 81	CÓDIGO COPEL	DESCRIÇÃO	QUANTIDADE
0860	20011563	Cabo de Alumínio – DUPLEX – 16mm ²	5,0m
2950	15014003	Conector perfurante 16mm ² x 2,5mm ²	1
3090	15018907	Conector cunha 16mm ² x 2,5mm ²	1
MÓDULO			U4574

Obs:

- Além do módulo acima deverá ser prevista a ligação do Cabo DUPLEX com a rede de BT.

SUPORTE PARA CAIXA DO CONTROLE DO RELIGADOR

NTC 81	CÓDIGO COPEL	DESCRIÇÃO	QUANTIDADE
1685	15012124	Suporte para caixa de controle	1
1800	15010938	Parafuso de cabeça quadrada 40mm	2
MÓDULO			U2945

FIXAÇÃO DO SUPORTE PARA CAIXA DO CONTROLE DO RELIGADOR

NTC 81	CÓDIGO COPEL	COMPRIMENTO (m) NTC DO POSTE TIPO POSIÇÃO	12,0		12,0	
			810193/96		810198	
			B		B-1,5	
			N	T	N	T
DESCRIÇÃO			QUANTIDADE			
1607	15004754	Cinta Para Poste Duplo - A = 250mm; B = 140mm	2			
1608	15010595	Cinta Para Poste Duplo - A = 270mm; B = 155mm			2	
1635	15010633	Cinta Para Poste Duplo - A = 305mm; B = 95mm		2		
1637	15010637	Cinta Para Poste Duplo - A = 345mm; B = 120mm				1
1638	15004994	Cinta Para Poste Duplo - A = 370mm; B = 125mm				1
1882	15011430	Parafuso de cabeça abaulada de 70mm	2	2	2	2
MÓDULOS			U2946	U2947	U2948	U2949