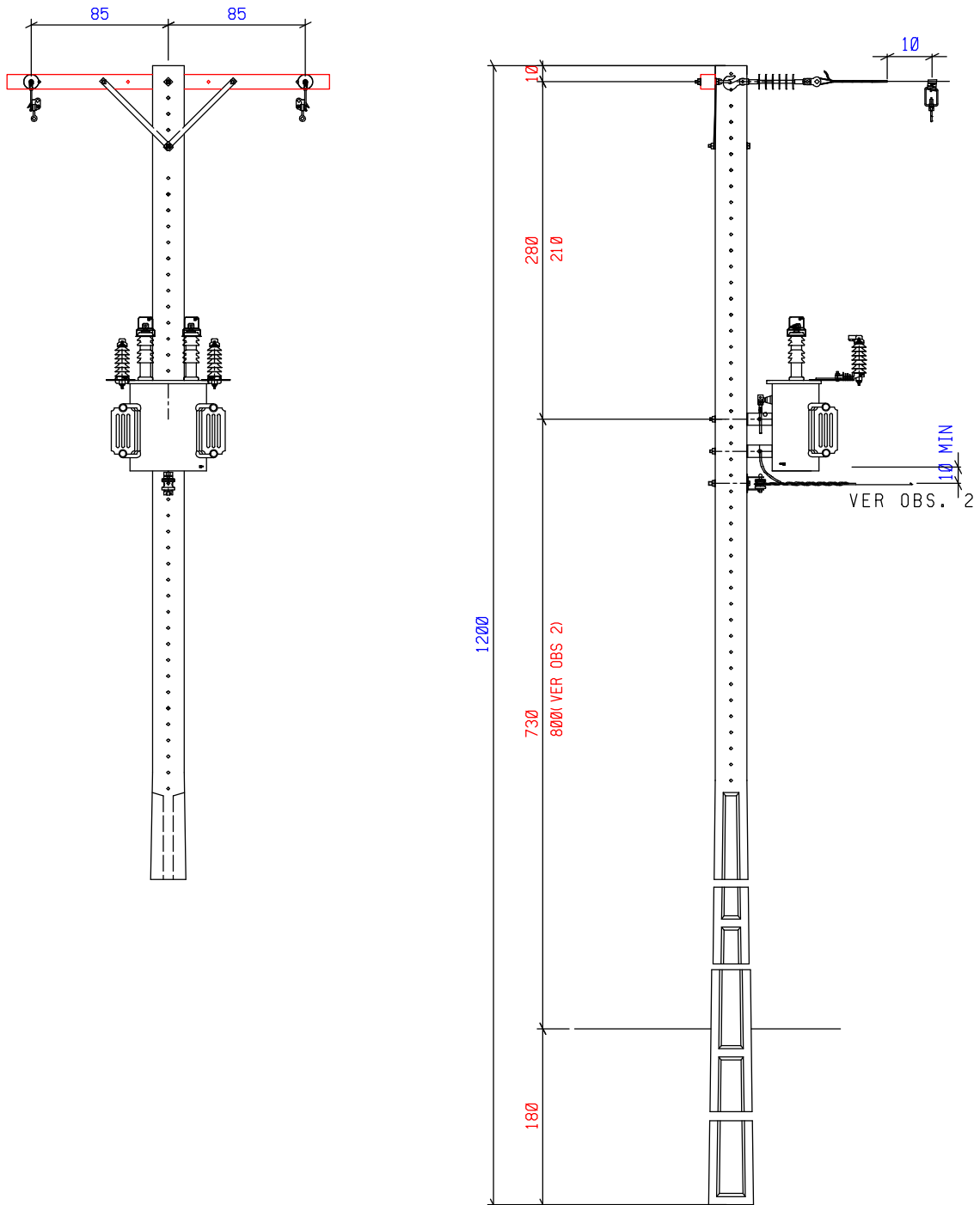




## ESTRUTURA

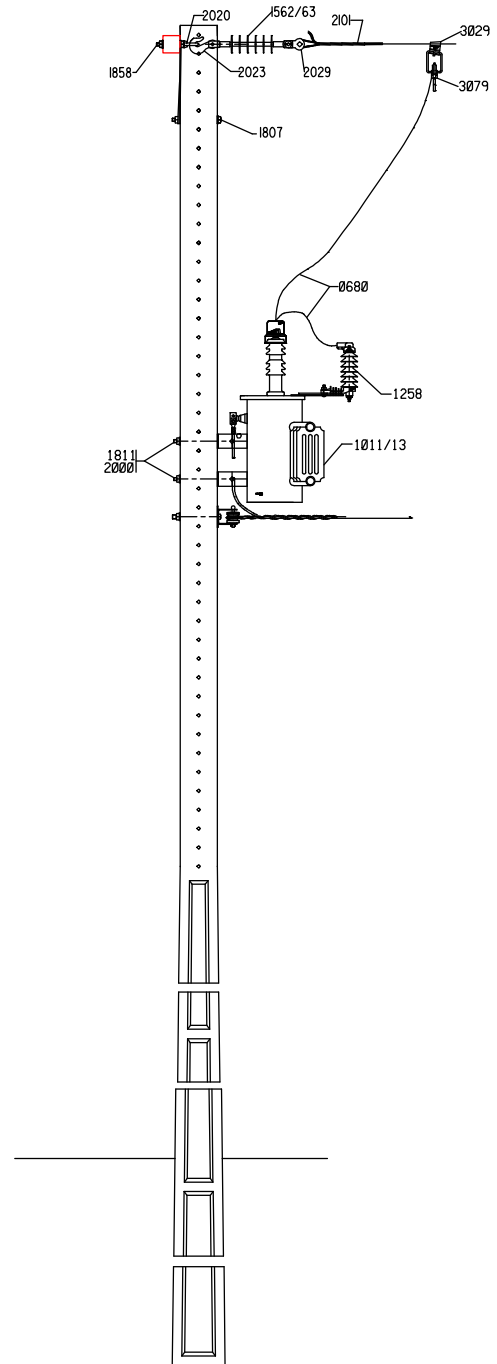
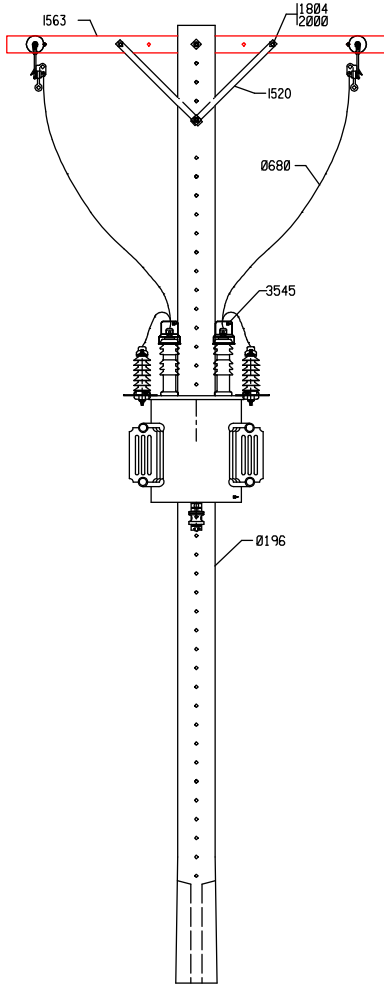


OBS.:

1. Medidas em centímetros.
2. Para locais com possível circulação de máquinas agrícolas, com o secundário saindo embaixo do transformador.
3. Deverá atender os Afastamentos Mínimos na Estrutura - NTC 856 000.
4. Esta estrutura não deverá ficar a mais de 300 metros da estrutura de derivação com chave fusível, ver item 7.3. da Introdução de Equipamentos.
5. A estrutura N3A (NTC 856116) no primeiro nível é aplicável somente para condutores 4 AWG CAA. Para os demais condutores, utilizar, no primeiro nível, a estrutura N3 (NTC 856114).



**ESTRUTURA**





**MONTAGEM DA ESTRUTURA N3A**

| NTC<br>81   | CÓDIGO<br>COPEL | DESCRIÇÃO                                     | QUANTIDADE PARA TENSÃO 13,8kV |               |               |
|---|-----------------|---|-------------------------------|---------------|---------------|
|   |                 |   |                               |               |               |
| 1503  | 811503-6        | Cruzeta de Concreto 250 daN                   | 1                             |               |               |
| 1520  | 811520-6        | Mão Francesa Plana - 619mm                    | 2                             |               |               |
| 1562  | 300431-7        | Isolador de Disco- Vidro Temperado            | 4                             | -             | -             |
| 1563  | 811563-0        | Isolador de Ancoragem 15 kV bastão polimérico | -                             | 2             | -             |
| 1563  | 014122-4        | Isolador de Ancoragem 15 kV bastão porcelana  | -                             | -             | 2             |
| 1804  | 811804-3        | Parafuso de Cabeça Quadrada - 125mm           | 2                             |               |               |
| 1855  | 811855-8        | Parafuso de Rosca Dupla – 200mm               | 2                             |               |               |
| 2000  | 812000-5        | Arruela Quadrada                              | 7                             |               |               |
| 2020  | 812020-0        | Porca-olhal                                   | 2                             |               |               |
| 2023  | 300852-5        | Gancho-Olhal                                  | 2                             |               |               |
| <b>ISOLADOR DE DISCO VIDRO TEMPERADO</b>            |                 |   | <b>U12038</b>                 | -             | -             |
| <b>ISOLADOR DE ANCORAGEM TIPO BASTÃO POLIMÉRICO</b> |                 |   | -                             | <b>U12040</b> | -             |
| <b>ISOLADOR DE ANCORAGEM TIPO BASTÃO PORCELANA</b>  |                 |   | -                             | -             | <b>U12039</b> |

**FIXAÇÃO DA ESTRUTURA N3A EM POSTES B - NORMAL OU TOPO**

| NTC<br>81                           | CÓDIGO<br>COPEL | DESCRIÇÃO                         | QUANTIDADE   |  |  |
|-------------------------------------|-----------------|-----------------------------------|--------------|--|--|
|                                     |                 |                                   |              |  |  |
|                                     |                 | COMPRIMENTO (m)                   | 12,0         |  |  |
|                                     |                 | NTC DO POSTE                      | 810193/96    |  |  |
|                                     |                 | TIPO                              | B            |  |  |
|                                     |                 | FIXAÇÃO TIPO                      | b            |  |  |
| 1807                                | 811807-8        | Parafuso de Cabeça Quadrada 200mm | 1            |  |  |
| 1858                                | 811858-2        | Parafuso de Rosca Dupla - 350mm   | 1            |  |  |
| 2000                                | 812000-5        | Arruela Quadrada                  | 2            |  |  |
| <b>MÓDULOS FIXAÇÃO DA ESTRUTURA</b> |                 |                                   | <b>U2041</b> |  |  |

**AMARRAÇÃO DO CONDUTOR**

| NTC<br>81                  | CÓDIGO<br>COPEL | DESCRIÇÃO                                       | QUANTIDADE APLICADA |  |  |
|----------------------------|-----------------|---|---------------------|--|--|
|                            |                 |   | 4 CAA               |  |  |
| 2101                       | 300501-1        | Alça Pré-formada p/cabos de Al CA e CAA n°4 AWG | 2                   |  |  |
| 2029                       | 812029-3        | Manilha-Sapatilha                               | 2                   |  |  |
| <b>MÓDULO DA AMARRAÇÃO</b> |                 |   | <b>U3019</b>        |  |  |

**MONTAGEM DA ESTRUTURA PR**

| NTC<br>81                   | CÓDIGO<br>COPEL | DESCRIÇÃO                        | QUANTIDADES PARA TENSÃO 13,8 kV |  |  |
|-----------------------------|-----------------|----------------------------------|---------------------------------|--|--|
|                             |                 |                                  |                                 |  |  |
| 1258                        | 301330-8        | Pára-raios 15 kV                 | 2                               |  |  |
| 3545                        | 813545-2        | Protetor de bucha para AT- 15 kV | 2                               |  |  |
| <b>MÓDULOS DA ESTRUTURA</b> |                 |                                  | <b>U6083</b>                    |  |  |



**FIXAÇÃO DO TRANSFORMADOR NO POSTE TIPO B - 12 m**

| NTC  | CÓDIGO   | NTC DO POSTE                        | 810196       |
|--|----------|-------------------------------------|--------------|
| 81   | COPEL    | DESCRIÇÃO                           | QUANTIDADE   |
| 1809                                       | 811811-6 | Parafuso de Cabeça Quadrada -250 mm | 2            |
| 2000                                       | 812000-5 | Arruela Quadrada                    | 4            |
| <b>MÓDULOS DA FIXAÇÃO DO TRANSFORMADOR</b> |          |                                     | <b>U2305</b> |

**MÓDULO DA LIGAÇÃO**

| NTC           | CÓDIGO   | DESCRIÇÃO  | QUANTIDADE PARA REDE AI |
|---------------|----------|--|-------------------------|
| 81            | COPEL    |  | 4 CAA                   |
| 0680          | 810680-0 | Cabo de Cobre coberto com XLPE 16 mm <sup>2</sup> /15 kV | 7,5 m*                  |
| 3029          | 813029-9 | Estribo com conector cunha para cabo de Al nu 4 CAA      | 2                       |
| 3079          | 813079-5 | Conector derivação para linha viva                       | 2                       |
| <b>MÓDULO</b> |          |  | <b>U4058</b>            |

Obs. \* Foi considerado 1,5m do cabo 810680-0, para ligação inferior do pára-raio ao aterramento.

**TRANSFORMADOR 13,8 kV**

| NTC                             | CÓDIGO   | DESCRIÇÃO                                 | QUANTIDADE   |              |              |
|---------------------------------|----------|---|--------------|--------------|--------------|
| 81                              | COPEL    |   |              |              |              |
| 1011                            | 935112-4 | Transformador Monofásico - 15 kV - 10 kVA | 1            |              |              |
| 1012                            | 935113-2 | Transformador Monofásico - 15 kV - 15 kVA |              | 1            |              |
| 1013                            | 935115-9 | Transformador Monofásico - 15 kV - 25 kVA |              |              | 1            |
| <b>MÓDULOS DO TRANSFORMADOR</b> |          |   | <b>U6048</b> | <b>U6049</b> | <b>U6050</b> |