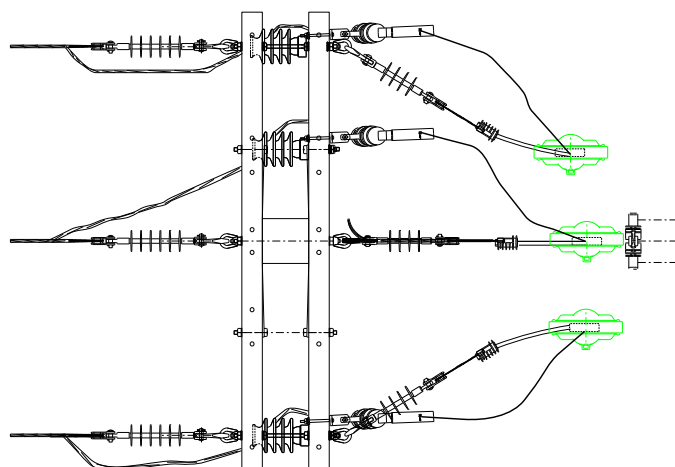
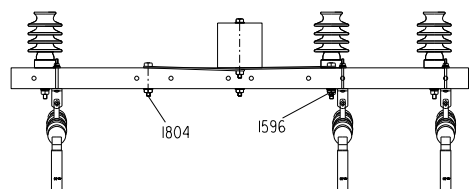
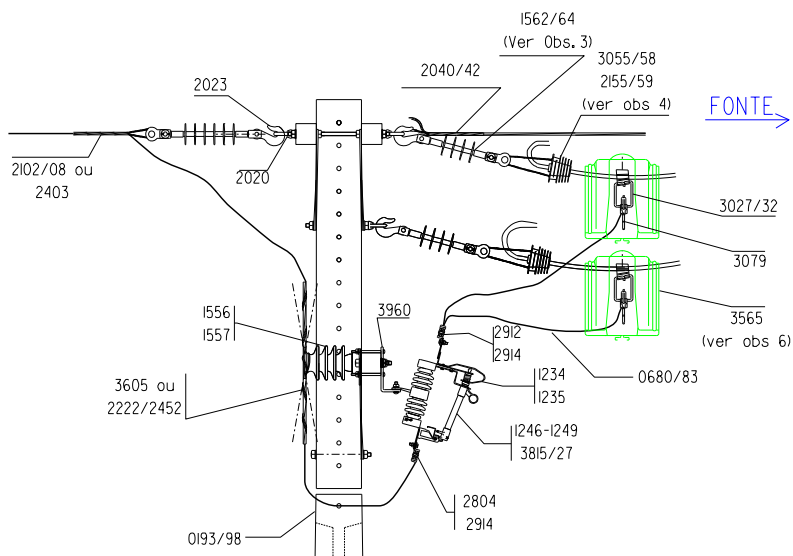
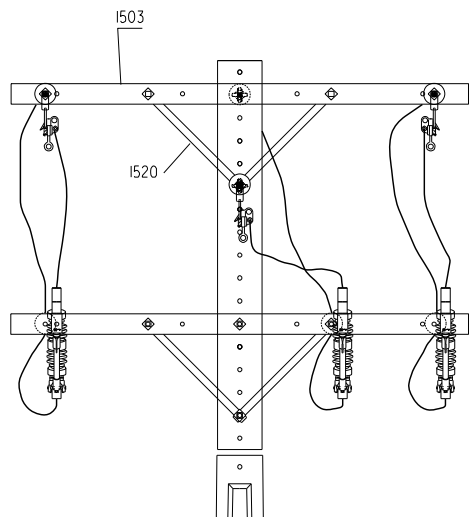




ESTRUTURA - FONTE RDC

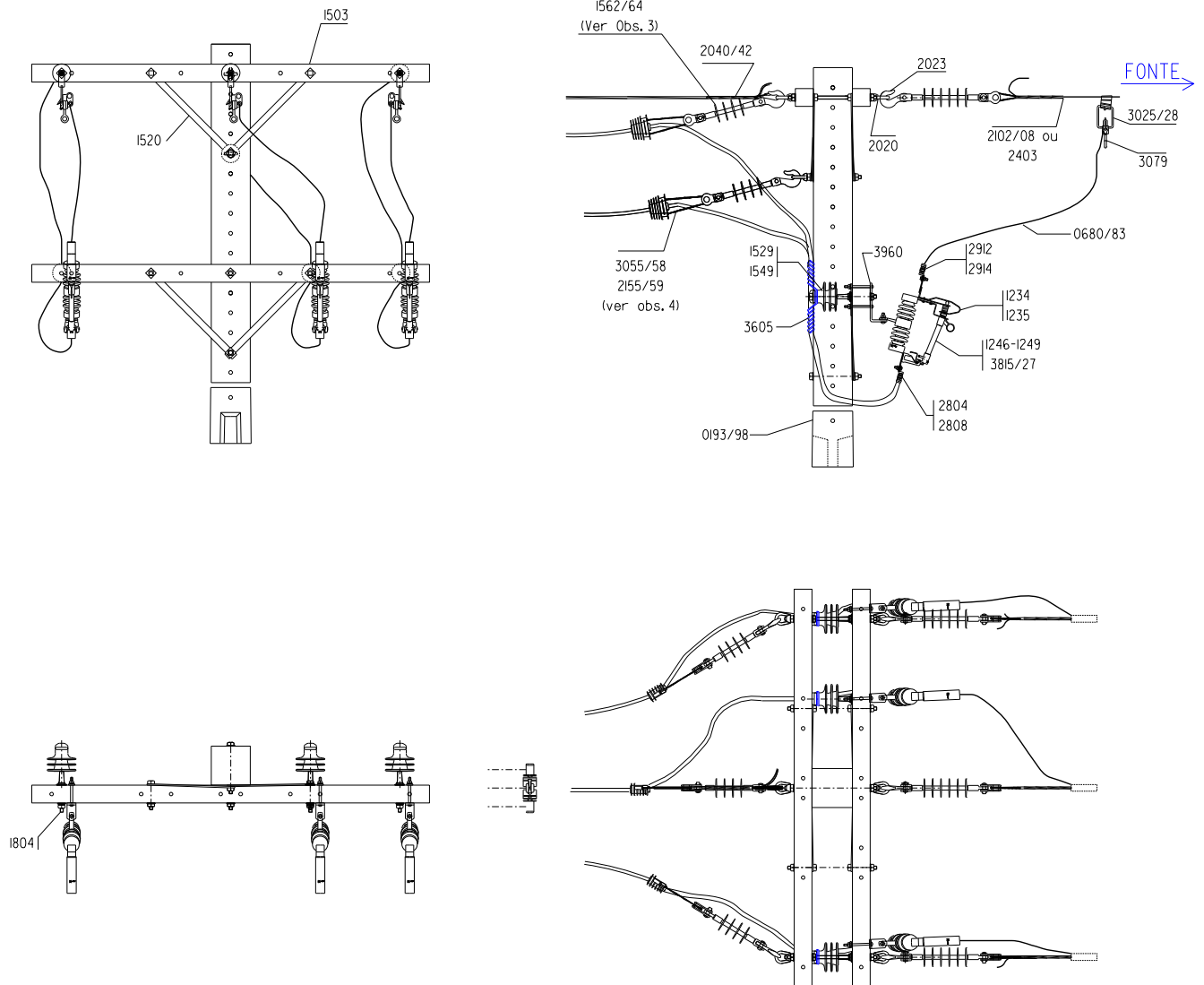


OBS.:

1. As cotas estão indicadas na NTC 855101 – Equipamentos – Afastamentos Padronizados.
2. Acrescentar elos fusíveis apropriados (NTC3815/27) conforme norma de projetos (NTC 841001).
3. Em ambientes agressivos deverão ser utilizados somente isoladores de disco de vidro.
4. Alternativamente poderá ser utilizada alça pré-formada para cabos de alumínio coberto 15 kV, NTC 812154/58, porém deve-se dar preferência ao grampo de ancoragem.
5. A existência de proteção até a segunda estrutura adjacente à estrutura de transição de cabo nu para cabo protegido, dispensa a instalação de para raios. Caso seja necessário, utilizar as estruturas NTC 855180/181.
6. Utilizar somente na tensão de 13,8kV e em locais com arborização. Nos locais onde não for aplicada, deve-se proteger o cabo e a conexão conforme orientado na NTC 855079.



ESTRUTURA - FONTE RDA



OBS.:

1. As cotas estão indicadas na NTC 855101 – Equipamentos – Afastamentos Padronizados.
2. Acrescentar elos fusíveis apropriados (NTC3815/27) conforme norma de projetos (NTC 841001).
3. Em ambientes agressivos deverão ser utilizados somente isoladores de disco de vidro.
4. Alternativamente poderá ser utilizada alça pré-formada para cabos de alumínio coberto 15 kV, NTC 812154/58, porém deve-se dar preferência ao grampo de ancoragem.
5. A existência de proteção até a segunda estrutura adjacente à estrutura de transição de cabo nu para cabo protegido, dispensa a instalação de para raios. Caso seja necessário, utilizar as estruturas NTC 855180/181.



MONTAGEM DA ESTRUTURA – FONTE RDC

NTC 81	CÓDIGO COPEL	DESCRIÇÃO	QUANTIDADE		QUANTIDADE	
			13,8 kV		34,5 kV	
	012184-3	Chave Fusível tipo "C" 15kV c/ PF	3	-	-	-
	012185-1	Chave fusível tipo "C" 27kV c/ PF - Porcelana	-	3	3	3
1503	811503-6	Cruzeta de Concreto 250 daN	3		3	
1520	811520-6	Mão Francesa Plana - 619mm	6		6	
1556	012984-4	Isolador pilar NBI 110kV - porcelana	3			
1557	012983-6	Isolador pilar NBI 170kV - porcelana				3
1562	300431-7	Isolador de Disco- Vidro Temperado	-	18		24
1563	811563-0	Isolador de Ancoragem Tipo bastão 15 kV - polimérico	6	-	-	-
1564	811564-8	Isolador de Ancoragem Tipo bastão 34,5 kV - polimérico	-		6	-
1596	811596-6	Pino Auto-Travante para Isolador Pilar 140mm	3		3	
1804	811804-3	Parafuso de Cabeça Quadrada - 125mm	5		5	
2000	812000-5	Arruela quadrada	18		18	
2020	812020-0	Porca-olhal	7		7	
2023	300852-5	Gancho olhal	6		6	
2025	300835-5	Sapatilha	1		1	
2029	812029-3	Manilha sapatilha	3		3	
3960	813960-1	Suporte L para fixação de CF e PR em cruzeta	3		3	
MÓDULOS - AMBIENTES NÃO AGRESSIVOS.			U13410C	-	U15410C	-
MÓDULOS - AMBIENTES AGRESSIVOS			-	U13412C	-	U15412C

OBS.:

1. O código COPEL 012184-3 compreende as NTC's 811234 e 811246.
2. O código COPEL 012185-1 compreende as NTC's 811235 e 811249.

MONTAGEM DA ESTRUTURA – FONTE RDA

NTC 81	CÓDIGO COPEL	DESCRIÇÃO	QUANTIDADE		QUANTIDADE	
			13,8 kV		34,5 kV	
	012184-3	Chave Fusível tipo "C" 15kV c/ PF	3	-	-	-
	012185-1	Chave fusível tipo "C" 27kV c/ PF - Porcelana		3	3	3
1503	811503-6	Cruzeta de Concreto 250 daN	3		3	
1520	811520-6	Mão Francesa Plana - 619mm	6		6	
1529	011787-0	Isolador com pino incorporado polimérico 15kV	3		-	
1549	811549-4	Isolador com pino incorporado polimérico 34,5kV				3
1562	300431-7	Isolador de Disco- Vidro Temperado	-	18	-	24
1563	811563-0	Isolador de Ancoragem Tipo bastão 15 kV - polimérico	6	-	-	-
1564	811564-8	Isolador de Ancoragem Tipo bastão 34,5 kV - polimérico			6	-
1804	811804-3	Parafuso de Cabeça Quadrada - 125mm	8		8	
2000	812000-5	Arruela quadrada	21		21	
2020	812020-0	Porca-olhal	7		7	
2023	300852-5	Gancho olhal	6		6	
2025	300835-5	Sapatilha	1		1	
2029	812029-3	Manilha sapatilha	3		3	
3960	813960-1	Suporte L para fixação de CF e PR em cruzeta	3		3	
MÓDULOS - AMBIENTES NÃO AGRESSIVOS.			U13414C	-	U15414C	-
MÓDULOS - AMBIENTES AGRESSIVOS			-	U13415C	-	U15415C

OBS.:

1. O código COPEL 012184-3 compreende as NTC's 811234 e 811246.
2. O código COPEL 012185-1 compreende as NTC's 811235 e 811249.



FIXAÇÃO DA ESTRUTURA

NTC 81	CÓDIGO COPEL	COMPRIMENTO (m) NTC DO POSTE TIPO POSICÃO DESCRIÇÃO	12,0			
			810193/96		810198	
			B		B-1,5	
			N	T	N	T
			QUANTIDADE			
1807	811807-8	Parafuso de Cabeça Quadrada – 200mm	1			
1809	811809-4	Parafuso de Cabeça Quadrada – 250mm	1	1	1	
1811	811811-6	Parafuso de Cabeça Quadrada 300mm		1	1	1
1813	811813-2	Parafuso de Cabeça Quadrada 350mm				1
1856	811856-6	Parafuso de Rosca Dupla 250mm	1	1		
1857	811857-4	Parafuso de Rosca Dupla 300mm			1	1
1859	811859-0	Parafuso Rosca Dupla 400mm	3			
1860	811860-4	Parafuso de Rosca Dupla 450mm		3	3	3
MÓDULOS FIXAÇÃO DA ESTRUTURA			U2690C	U2691C	U2692C	U2693C

AMARRAÇÃO DO CONDUTOR - JUMPER

NTC 81	CÓDIGO COPEL	DESCRIÇÃO	C/FIO	REDE DE AL	REDE DE COBRE
				2 CA	35 mm ²
2222	812222-9	Laço de Topo, CA - 2 AWG		3	
2452	738121-2	Laço de Topo Cobre - 35mm ²			3
3605	813605-0	Fio de alumínio coberto 10mm ²	4,5 m		
MÓDULO DA AMARRAÇÃO			U3330	U3003	U3771

AMARRAÇÃO DO CONDUTOR – ESTRUTURA C3

NTC 81	CÓDIGO COPEL	DESCRIÇÃO	QUANTIDADE APLICADA					
			13,8 kV			34,5 kV		
			Cabo 35mm ²	Cabo 70mm ²	Cabo 185mm ²	Cabo 70mm ²	Cabo 120mm ²	Cabo 185mm ²
2040	300511-9	Alça pré-formada de estai p/ cordoalha 6,09 mm	1					
2042	300513-5	Alça pré-formada de estai p/ cordoalha 9,15 mm		1	1	1	1	1
2157	812157-5	Alça pré-formada p/ cabos 70mm ² XLPE- 35 kV				3		
2155	812155-9	Alça pré-formada p/ cabos 120mm ² XLPE- 35 kV					3	
2159	812159-1	Alça pré-formada p/ cabos 185mm ² XLPE- 35 kV						3
3055	813055-8	Grampo de Ancoragem p/ cabo 35mm ² XLPE - 15 kV	3					
3056	813056-6	Grampo de Ancoragem p/ cabo 70mm ² XLPE - 15 kV		3				
3058	813058-2	Grampo de Ancoragem p/ cabo 185mm ² XLPE - 15 kV			3			
MÓDULOS			U3931C	U3932C	U3933C	U3928C	U3929C	U3930C



AMARRAÇÃO DO CONDUTOR ESTRUTURA N3 - AMBIENTES NÃO AGRESSIVOS

NTC 81	CÓDIGO COPEL	DESCRIÇÃO	QUANTIDADE APLICADA	
			2 CA	336 CA
BITOLA DA REDE NUA			2 CA	336 CA
2102	300502-0	Alça CA - 2 AWG	3	
2108	812108-7	Alça CA - 336,4 MCM		3
2025	300835-5	Sapatilha	3	
2029	812029-3	Manilha-Sapatilha		3
MÓDULOS DA AMARRAÇÃO			U3021	U3025

AMARRAÇÃO DO CONDUTOR ESTRUTURA N3- AMBIENTES AGRESSIVOS

NTC 81	CÓDIGO COPEL	DESCRIÇÃO	QUANTIDADE APLICADA
			35 mm ²
BITOLA DA REDE NUA			35 mm²
2403	812403-5	Alça de Cobre, 35mm ²	3
2029	812029-3	Manilha-Sapatilha	3
MÓDULO DA AMARRAÇÃO			U3782

LIGAÇÃO DA CHAVE – FONTE RDC

NTC 81	CÓDIGO COPEL	DESCRIÇÃO	QUANTIDADE APLICADA PARA 13,8kV			
			35mm ² XLPE x 02CA	70mm ² XLPE x 02CA	185mm ² XLPE x 02CA	185mm ² XLPE x 35mm ² Cobre
0680	810680-0	Cabo de Cobre coberto com XLPE 16 mm ² /15 kV	6m	6m	6m	
0683	810683-5	Cabo de Cobre coberto com XLPE 35mm ² /15kV				6m
2804	812804-9	Conector terminal de compressão 2 CA/CAA	3	3	3	
2912	738163-8	Conector terminal de compressão Cu 16mm ²	3	3	3	
2914	738165-4	Conector terminal de compressão Cu 35mm ²				6
3027	813027-2	Estribo com conector cunha para cabo Al nu 2 CA	3			
3028	813028-0	Estribo com conector cunha para cabo de Al nu 336,4 CA			3	3
3030	813030-2	Estribo com conector cunha para cabo de Al nu 2/0CA		3		
3079	813079-5	Conector derivação para linha viva	3	3	3	3
3565	813565-7	Cobertura protetora *	3	3	3	3
MÓDULO			U4928C	U4927C	U4929C	U4925C

* Utilizar somente em locais com ou previsão de arborização. Caso não seja utilizada a cobertura protetora, deve-se obedecer aos procedimentos para proteção da conexão conforme NTC 855079 (item 7).



LIGAÇÃO DA CHAVE – FONTE RDA

NTC 81	CÓDIGO COPEL	DESCRIÇÃO	QUANTIDADE APLICADA PARA 13,8kV		
			02CA x 35mm ² XLPE	336CA x 35mm ² XLPE	35mm ² Cobre x 35mm ² XLPE
0680	810680-0	Cabo de Cobre coberto com XLPE 16 mm ² /15 kV	6m	6m	6m
2804	812804-9	Conector terminal de compressão 2 CA/CAA	3	3	3
2912	738163-8	Conector terminal de compressão Cu 16mm ²	3	3	3
3027	813027-2	Estribo com conector cunha para cabo Al nu 2 CA	3		
3028	813028-0	Estribo com conector cunha para cabo de Al nu 336,4 CA		3	
3025	813025-6	Adaptador estribo parafuso p/ condutores de Cu 16-50 mm ²			3
3079	813079-5	Conector derivação para linha viva	3	3	3
MÓDULO			U4908C	U4909C	U4911C

LIGAÇÃO DA CHAVE – FONTE RDC

NTC 81	CÓDIGO COPEL	DESCRIÇÃO	QUANTIDADE APLICADA PARA 34,5kV			
			70mm ² XLPE x 02CA	120mm ² XLPE x 02CA	185mm ² XLPE x 02CA	185mm ² XLPE x 35mm ² Cobre
0683	810683-5	Cabo de Cobre coberto com XLPE 35mm ² /15kV	6m	6m	6m	6m
2804	812804-9	Conector terminal de compressão 2 CA/CAA	3	3	3	
2912	738163-8	Conector terminal de compressão Cu 16mm ²	3	3	3	
2914	738165-4	Conector terminal de compressão Cu 35mm ²				6
3028	813028-0	Estribo com conector cunha para cabo de Al nu 336,4 CA			3	3
3030	813030-2	Estribo com conector cunha para cabo de Al nu 2/0CA	3	-		
3032	813032-9	Estribo com conector cunha para cabo de Al nu 4/0CA		3		
3079	813079-5	Conector derivação para linha viva	3	3	3	3
MÓDULO			U4970C	U4971C	U4972C	U4973C

Obs.: Na tensão de 34,5kV deve-se obedecer aos procedimentos para proteção da conexão conforme NTC 855079 (item 7).



LIGAÇÃO DA CHAVE – FONTE RDA

NTC 81	CÓDIGO COPEL	DESCRIÇÃO	QUANTIDADE APLICADA PARA 34,5KV		
			02CA x 70mm ² XLPE	336CA x 70mm ² XLPE	35mm ² Cobre x 70mm ² XLPE
0683	810683-5	Cabo de Cobre coberto com XLPE 35 mm ² /15 kV	6m	6m	6m
2808	812808-1	Conector terminal de compressão 20 CA/CAA	3	3	3
2914	738165-4	Conector terminal de compressão Cu 35mm ²	3	3	3
3027	813027-2	Estribo com conector cunha para cabo Al nu 2 CA	3		
3028	813028-0	Estribo com conector cunha para cabo de Al nu 336,4 CA		3	
3025	813025-6	Adaptador estribo parafuso p/ condutores de Cu 16-50 mm ²			3
3079	813079-5	Conector derivação para linha viva	3	3	3
MÓDULO			U4975C	U4976C	U4977C

PROTEÇÃO DA CONEXÃO FEITA COM ESTRIBOS CUNHA – APLICAÇÃO COM FITAS

NTC 81	CÓDIGO COPEL	DESCRIÇÃO	QUANTIDADE APLICADA – 13,8kV e 34,5kV
3520	445373-5	Fita elétrica de alta tensão (auto fusão)	0,3
3523	765335-2	Massa para isolamento elétrico	0,6
3525	445376-0	Fita adesiva isolante antichama	0,16
MÓDULO			U4000C

Obs.: Módulo para três estribos cunha.