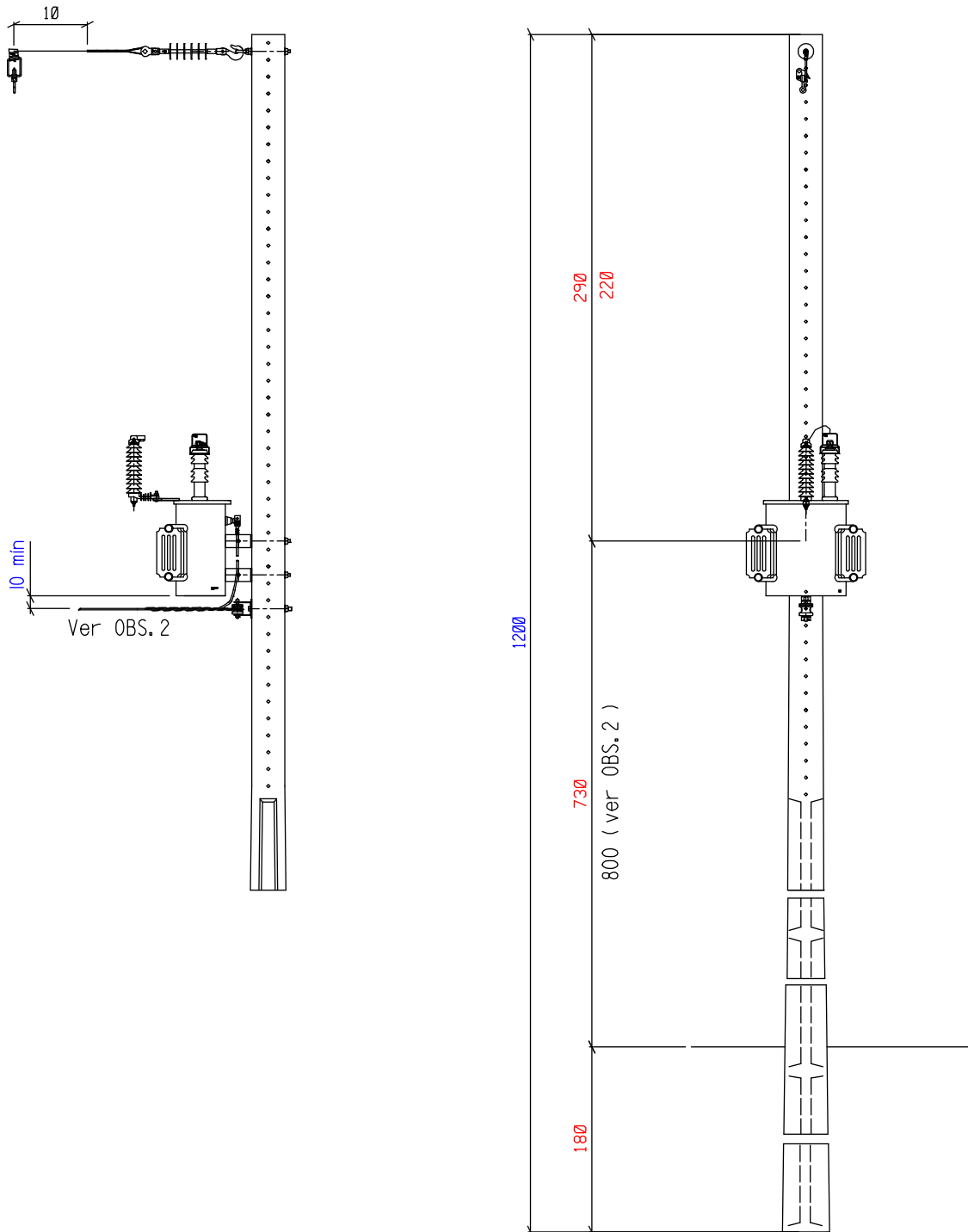


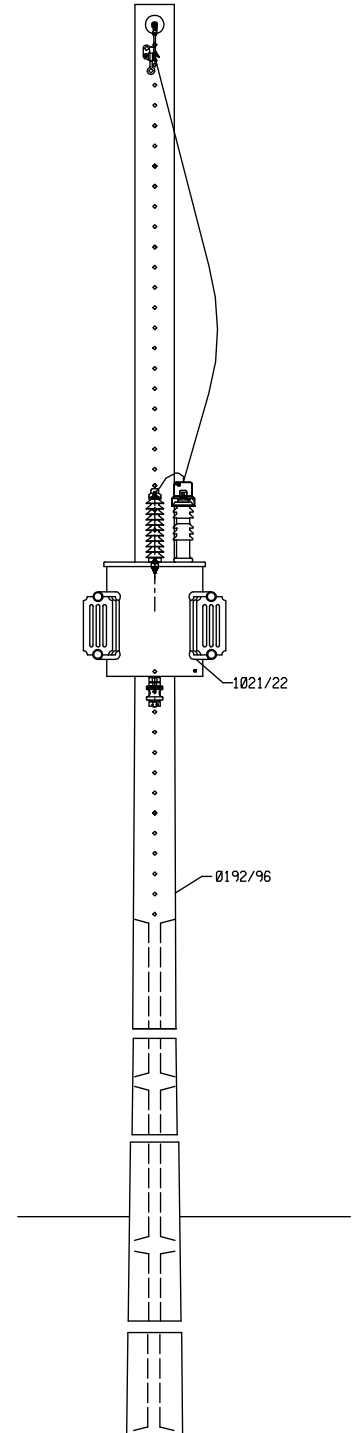
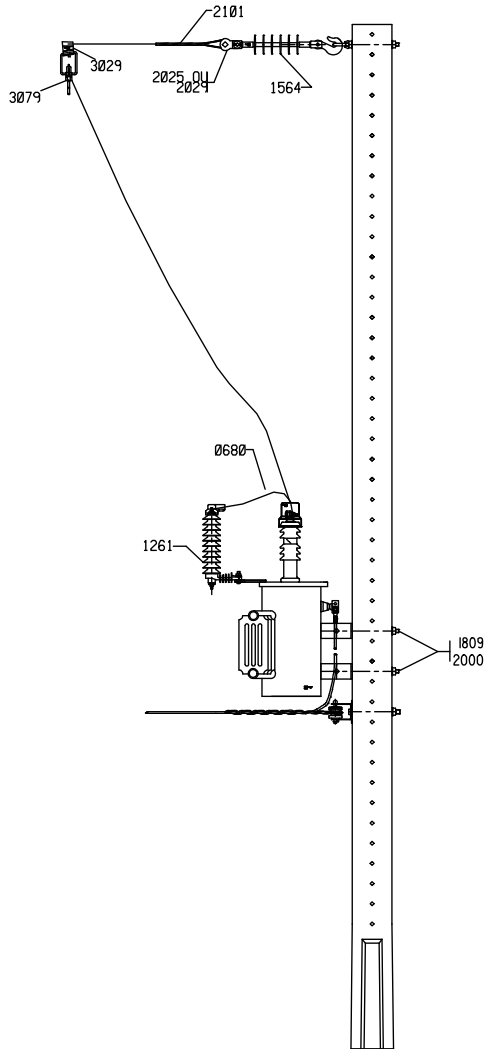


### ESTRUTURA - TOPO



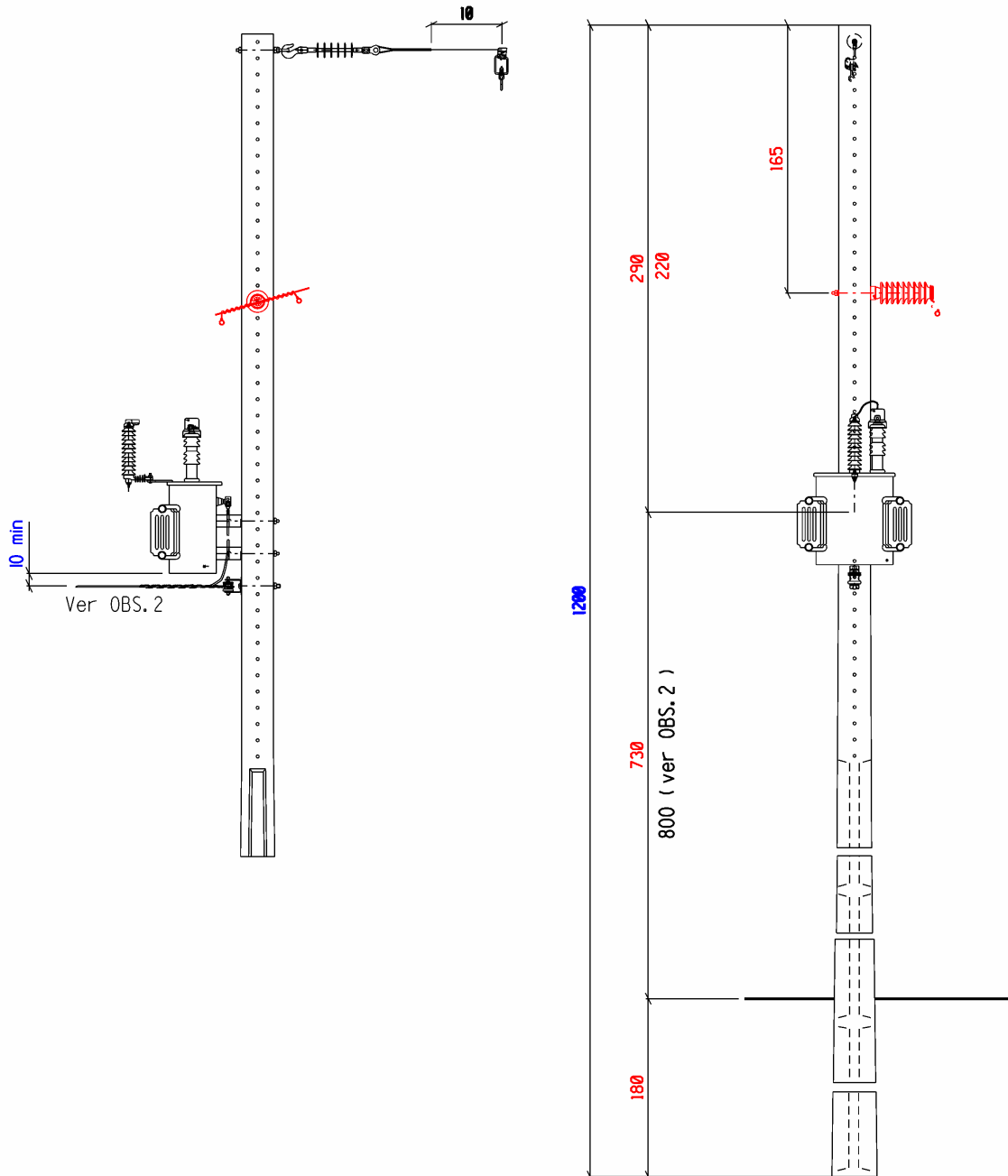
OBS.:

1. Medidas em centímetros.
2. Para locais com possível circulação de máquinas agrícolas, com o secundário saindo embaixo do transformador.
3. Deverá atender os Afastamentos Mínimos na Estrutura - NTC 856 000.
4. Esta estrutura não deverá ficar a mais de 300 metros da estrutura de derivação com chave fusível, ver item 7.3. da Introdução de Equipamentos.



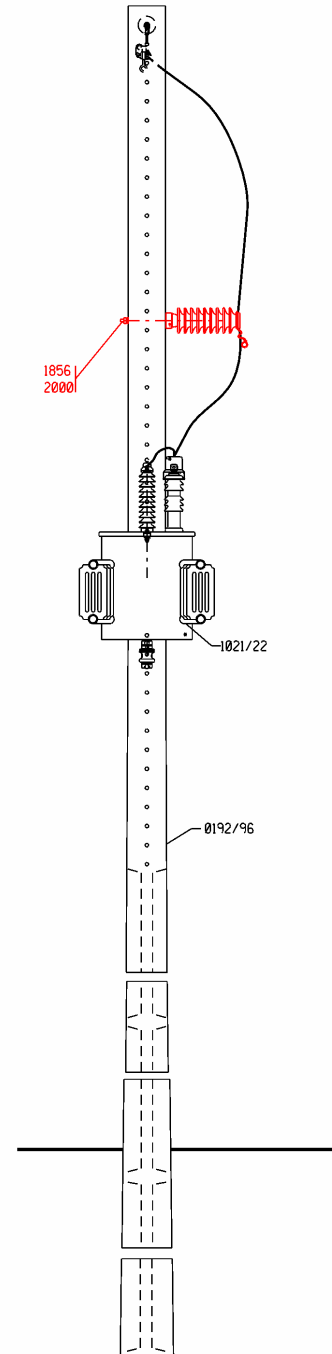
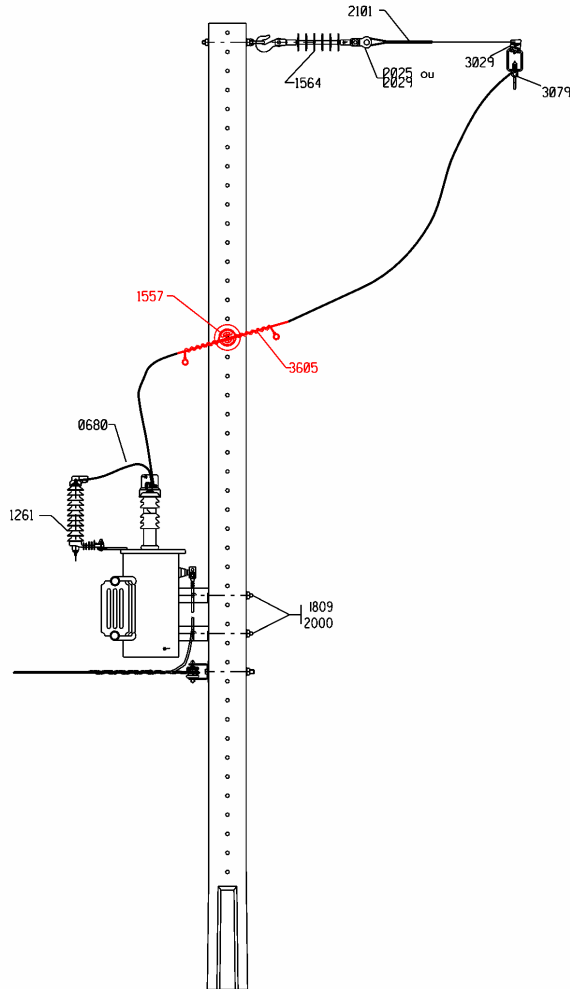


## ESTRUTURA – ALTERNATIVA



OBS.:

1. Medidas em centímetros.
2. Para locais com possível circulação de máquinas agrícolas, com o secundário saindo embaixo do transformador.
3. Deverá atender os Afastamentos Mínimos na Estrutura - NTC 856 000.
4. Esta estrutura deverá ser usada somente quando houver acesso possibilitando a troca de transformadores.





**MONTAGEM DA ESTRUTURA - U3**

NTC 81	CÓDIGO COPEL	DESCRIÇÃO	QUANTIDADE	
1564	014123-2	Isolador de Ancoragem - 35 kV - bastão porcelana	1	-
1564	811564-8	Isolador de Ancoragem - 35 kV - bastão polimérico	-	1
2020	812020-0	Porca-olhal	1	
2023	300852-5	Gancho-Olhal	1	
<b>MÓDULO ISOLADOR BASTÃO PORCELANA</b>			<b>U14017</b>	<b>-</b>
<b>MÓDULO ISOLADOR BASTÃO POLIMÉRICO</b>			<b>-</b>	<b>U14018</b>

**FIXAÇÃO DA ESTRUTURA U3 EM POSTE TIPO B - 12m**

NTC 81	CÓDIGO COPEL	NTC DO POSTE	0193/96
		DESCRIÇÃO	QUANTIDADE
1855	811855-8	Parafuso de Rosca Dupla 200mm	1
2000	812000-5	Arruela Quadrada	2
<b>MÓDULO DA FIXAÇÃO</b>			<b>U2359</b>

**AMARRAÇÃO DO CONDUTOR**

NTC 81	CÓDIGO COPEL	DESCRIÇÃO	QUANTIDADE APLICADA
			4 CAA
2101	300501-1	Alça CA e CAA 4 AWG	1
2029	812029-3	Manilha-Sapatilha	1
<b>MÓDULO</b>			<b>U3159</b>

**MONTAGEM DA ESTRUTURA PR**

NTC 81	CÓDIGO COPEL	DESCRIÇÃO	QUANTIDADES PARA TENSÃO 34,5 kV
1261	301340-5	Pára-raios 34,5 kV	1
3545	813545-2	Protetor de bucha para AT- 15 kV	2
<b>MÓDULO DA ESTRUTURA</b>			<b>U14081</b>

**FIXAÇÃO DO TRANSFORMADOR NO POSTE TIPO B - 12 m**

NTC 81	CÓDIGO COPEL	NTC DO POSTE	810193/96
		DESCRIÇÃO	QUANTIDADE
1809	811811-6	Parafuso de Cabeça Quadrada -250 mm	2
2000	812000-5	Arruela Quadrada	4
<b>MÓDULOS DA FIXAÇÃO DO TRANSFORMADOR</b>			<b>U2305</b>



**LIGAÇÃO**

NTC 81	CÓDIGO COPEL	DESCRIÇÃO	QUANTIDADE PARA REDE AI 4 CAA	
0680	810680-0	Cabo de Cobre coberto com XLPE 16 mm <sup>2</sup> /15 kV	5,5 m	
3029	813029-9	Estribo com conector cunha para cabo de Al nu 4 CAA	1	
3079	813079-5	Conector derivação para linha viva	1	
<b>MÓDULO</b>			<b>U4048</b>	

Obs. \* Foi considerado 1,5m do cabo 810680-0, para ligação inferior do pára-raio ao aterramento.

**ISOLADOR PILAR – ESTRUTURA ALTERNATIVA**

NTC 81	CÓDIGO COPEL	DESCRIÇÃO	QUANTIDADE PARA REDE 34,5kV	
1557	012983-6	Isolador Pilar NBI 170kV – porcelana	1	
1557	811557-5	Isolador Pilar NBI 170kV – polimérico		1
1856	811856-6	Parafuso rosca dupla 250mm	1	
2000	812000-5	Arruela quadrada	1	
3605	813605-0	Fio de alumínio coberto 10mm <sup>2</sup> p/ amarração	1,5m	
<b>MÓDULO</b>			<b>U14006</b>	<b>U14007</b>

**TRANSFORMADOR 34,5 kV**

NTC 81	CÓDIGO COPEL	DESCRIÇÃO	QUANTIDADE		
1021	935131-0	Transformador monofásico 10 kVA - 34,5 kV	1		
1022	935133-7	Transformador monofásico 15 kVA - 34,5 kV		1	
1023	935135-3	Transformador monofásico 25 kVA - 34,5 kV			1
<b>MÓDULOS DO TRANSFORMADOR</b>			<b>U6070</b>	<b>U6071</b>	<b>U6072</b>

**FIXAÇÃO DO TRANSFORMADOR EM POSTE B - 12 m**

NTC 81	CÓDIGO COPEL	NTC DO POSTE	QUANTIDADE		
		DESCRIÇÃO			
1809	811809-4	Parafuso de Cabeça Quadrada - 250 mm	2		
2000	812000-5	Arruela Quadrada	4		
<b>MÓDULO</b>			<b>U2309</b>		