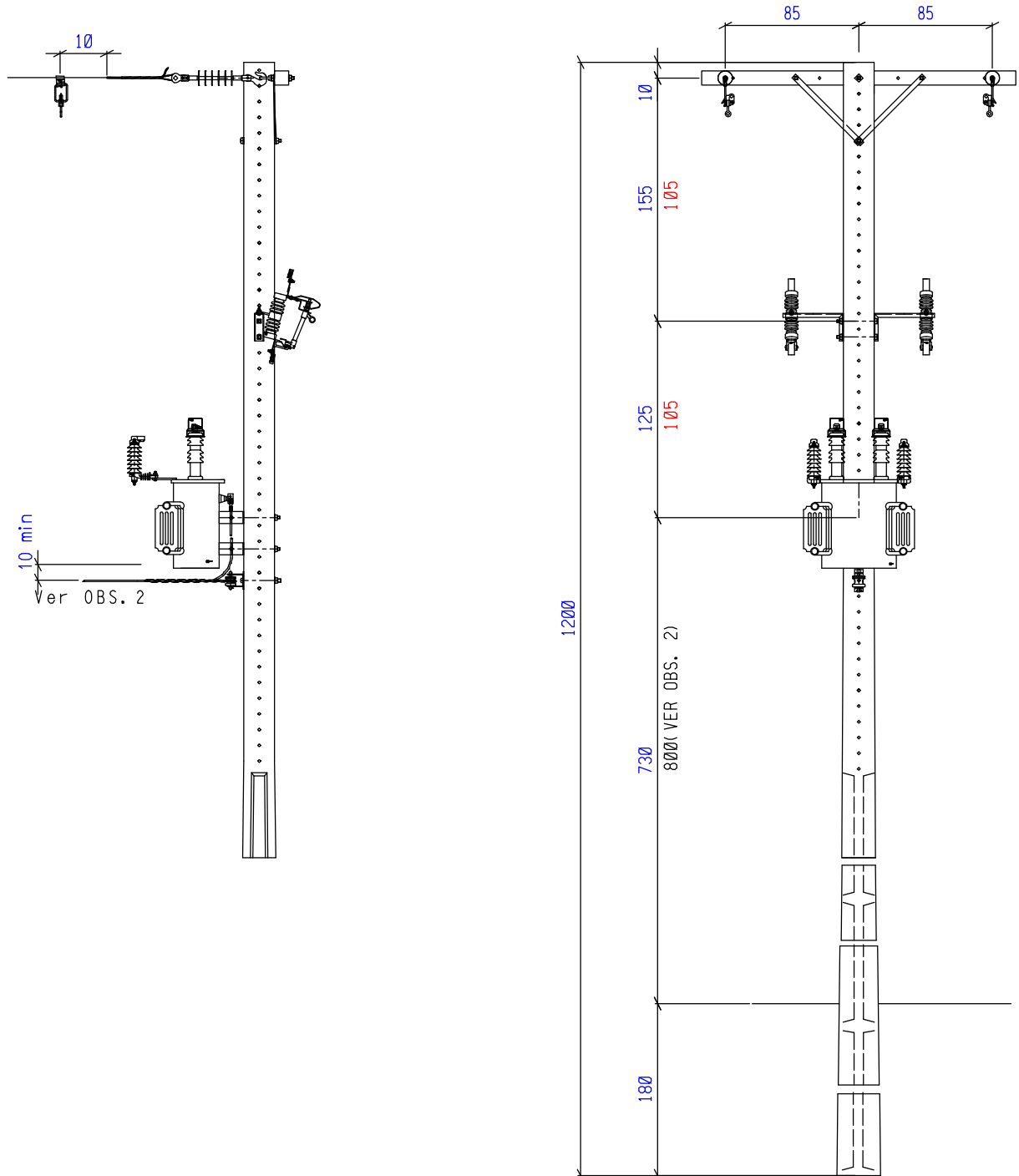




ESTRUTURA - TOPO

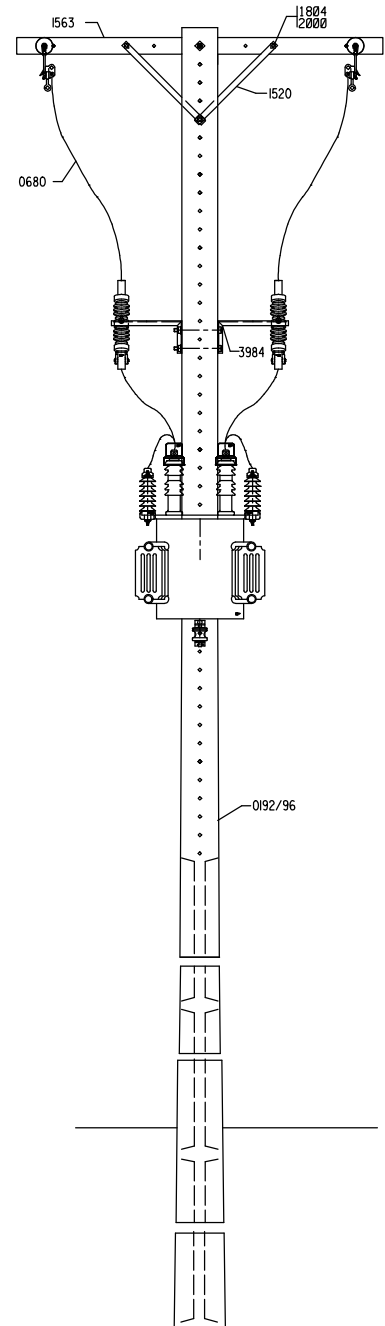
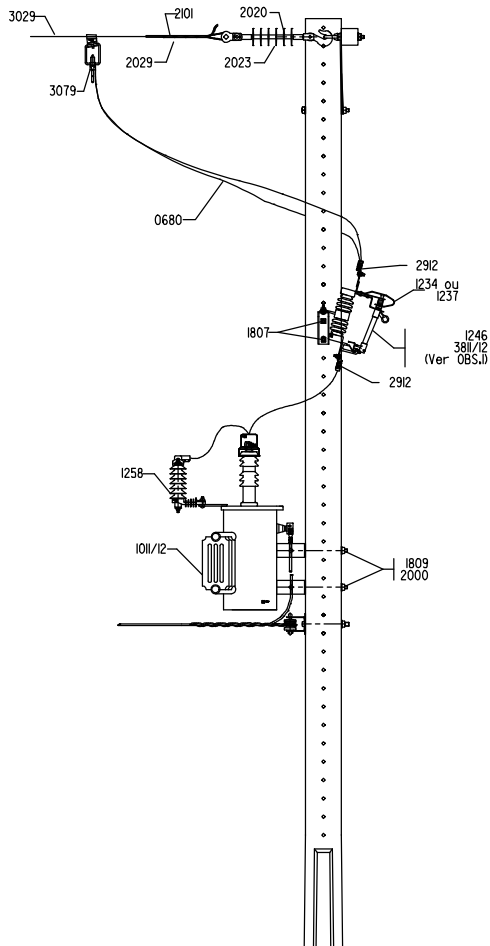


OBS.:

1. Medidas em centímetros.
2. Para locais com possível circulação de máquinas agrícolas, com o secundário saindo embaixo do transformador.
3. Deverá atender os Afastamentos Mínimos na Estrutura - NTC 856 000.
4. A estrutura N3A (NTC 856116) no primeiro nível é aplicável somente para condutores 4 AWG CAA. Para os demais condutores, utilizar, no primeiro nível, a estrutura N3 (NTC 856114).



ESTRUTURA – TOPO

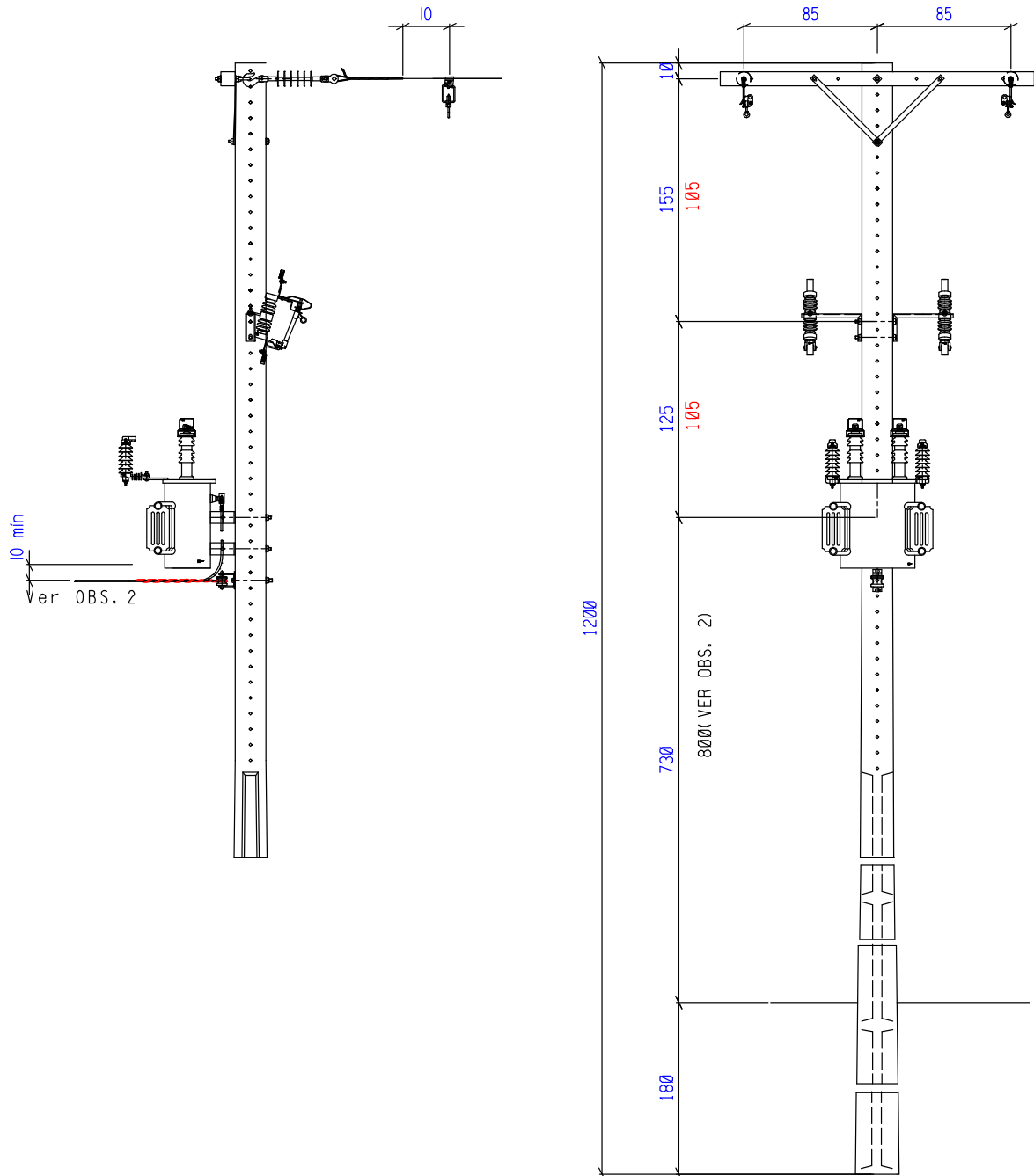


OBS.:

1. Acrescentar elos fusíveis apropriados conforme Norma de Projetos de Redes de Distribuição Rural (NTC 831001).



ESTRUTURA - ALTERNATIVA

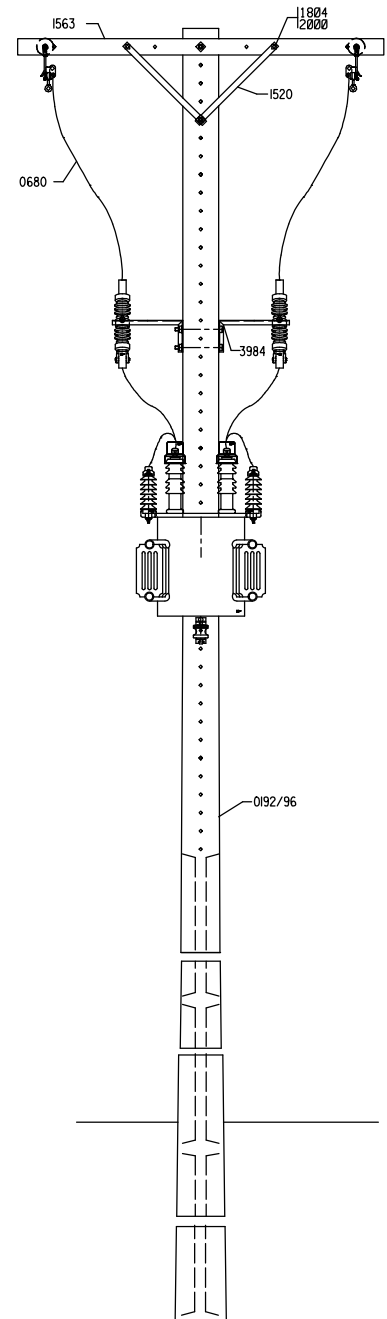
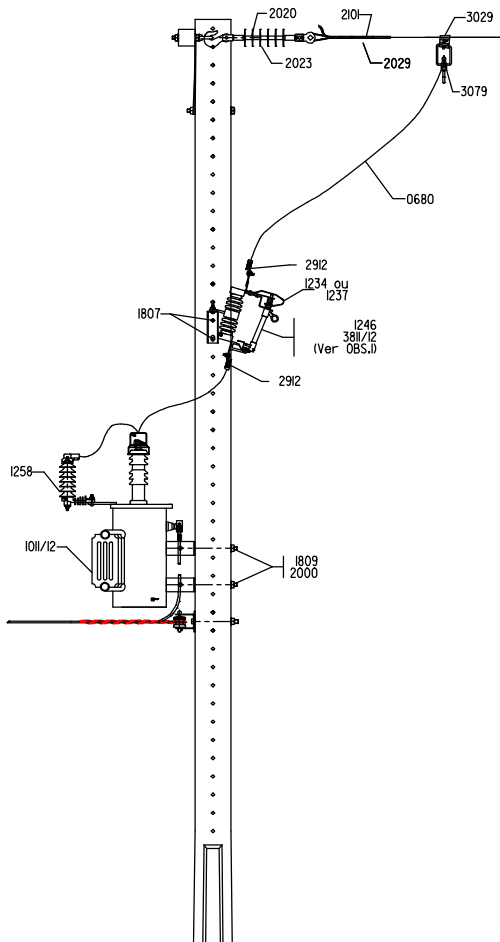


OBS.:

1. Medidas em centímetros.
2. Para locais com possível circulação de máquinas agrícolas, com o secundário saindo embaixo do transformador.
3. Deverá atender os Afastamentos Mínimos na Estrutura - NTC 856 000.
4. A estrutura N3A (NTC 856116) no primeiro nível é aplicável somente para condutores 4 AWG CAA. Para os demais condutores, utilizar, no primeiro nível, a estrutura N3 (NTC 856114).
5. Esta estrutura deverá ser usada somente quando houver acesso possibilitando a troca de transformadores.



ESTRUTURA - ALTERNATIVA



OBS.:

1. Acrescentar elos fusíveis apropriados conforme Norma de Projetos de Redes de Distribuição Rural (NTC 831001).



MONTAGEM DA ESTRUTURA N3A

NTC 81	CÓDIGO COPEL	DESCRIÇÃO	QUANTIDADE PARA TENSÃO 13,8kV		
1503	811503-6	Cruzeta de Concreto 250 daN	1		
1520	811520-6	Mão Francesa Plana - 619mm	2		
1562	300431-7	Isolador de Disco- Vidro Temperado	4	-	-
1563	811563-0	Isolador de Ancoragem 15 kV bastão polimérico	-	2	-
1563	014122-4	Isolador de Ancoragem 15 kV bastão porcelana	-	-	2
1804	811804-3	Parafuso de Cabeça Quadrada - 125mm	2		
1855	811855-8	Parafuso de Rosca Dupla – 200mm	2		
2000	812000-5	Arruela Quadrada	7		
2020	812020-0	Porca-olhal	2		
2023	300852-5	Gancho-Olhal	2		
ISOLADOR DE DISCO VIDRO TEMPERADO			U12038	-	-
ISOLADOR DE ANCORAGEM TIPO BASTÃO POLIMÉRICO			-	U12040	-
ISOLADOR DE ANCORAGEM TIPO BASTÃO PORCELANA			-	-	U12039

FIXAÇÃO DA ESTRUTURA N3A EM POSTES TIPO D e B - NORMAL OU TOPO

NTC 81	CÓDIGO COPEL	DESCRIÇÃO	QUANTIDADE	
			A	B
		COMPRIMENTO (m)	12,0	12,0
		NTC DO POSTE	8100192	810193/96
		TIPO	D	B
		FIXAÇÃO TIPO	A	b
		DESCRIÇÃO	QUANTIDADE	
1807	811807-8	Parafuso de Cabeça Quadrada 200mm	1	1
1857	811857-4	Parafuso de Rosca Dupla - 300mm	1	
1858	811858-2	Parafuso de Rosca Dupla - 350mm		1
2000	812000-5	Arruela Quadrada	2	2
MÓDULOS FIXAÇÃO DA ESTRUTURA			U2040	U2041

AMARRAÇÃO DO CONDUTOR

NTC 81	CÓDIGO COPEL	DESCRIÇÃO	QUANTIDADE APLICADA
			4 CAA
2101	300501-1	Alça Pré-formada p/cabos de Al CA e CAA n° 4 AWG	2
2029	812029-3	Manilha-Sapatilha	2
MÓDULO DA AMARRAÇÃO			U3019

MONTAGEM DA ESTRUTURA SP CF TM PR

NTC 81	CÓDIGO COPEL	DESCRIÇÃO	QUANTIDADES PARA TENSÃO 13,8 kV	
	012184-3	Chave fusível tipo "C" 15 kV c/ PF - Porcelana	2	-
	012182-7	Chave fusível tipo "C" 15 kV c/ PF - Polimérica	-	2
1258	301330-8	Pára-raios 13,8 KV	2	
3545	813545-2	Protetor de bucha para AT- 15 kV	2	
3984	813984-9	Suporte para Pára-raios	2	
CHAVE FUSÍVEL TIPO "C" 15 kV - PORCELANA			U12043	
CHAVE FUSÍVEL TIPO "C" 15 kV - POLIMÉRICA				U12044

OBS.: Códigos COPEL para Base + Porta fusível:
 - 012184-3 compreende as NTCs 811234 e 811246;
 - 012182-7 compreende as NTCs 811237 e 811246;



FIXAÇÃO DA ESTRUTURA SP CF - TM PR EM POSTE TIPO B - 12 m

NTC 81	CÓDIGO COPEL	NTC DO POSTE	810196
		DESCRIÇÃO	QUANTIDADE
1807	811807-8	Parafuso de Cabeça Quadrada - 200 mm	2
MÓDULO DA FIXAÇÃO			U2306

LIGAÇÃO

NTC 81	CÓDIGO COPEL	DESCRIÇÃO	QUANTIDADE PARA REDE AI 4 CAA		
			0680	810680-0	Cabo de Cobre coberto com XLPE 16 mm ² /15 kV
2912	738163-8	Conector Terminal de compressão Cu	4		
3029	813029-9	Estribo com conector cunha para cabo de Al nu 4 CAA	2		
3079	813079-5	Conector derivação para linha viva	2		
MÓDULO DA LIGAÇÃO			U4056		

Obs. * Foi considerado 1,5m do cabo 810680-0, para ligação inferior do pára-raio ao aterramento.

TRANSFORMADOR 13,8 kV

NTC 81	CÓDIGO COPEL	DESCRIÇÃO	QUANTIDADE		
			1011	935112-4	Transformador Monofásico - 15 kV - 10 kVA
1012	935113-2	Transformador Monofásico - 15 kV - 15 kVA		1	
1013	935115-9	Transformador Monofásico - 15 kV - 25 kVA			1
MÓDULOS DO TRANSFORMADOR			U6048	U6049	U6050

FIXAÇÃO DO TRANSFORMADOR EM POSTE D e B - 12 m

NTC 81	CÓDIGO COPEL	NTC DO POSTE	810192/96
		DESCRIÇÃO	QUANTIDADE
1809	811809-4	Parafuso de Cabeça Quadrada - 250 mm	2
2000	812000-5	Arruela Quadrada	4
MÓDULO			U2309