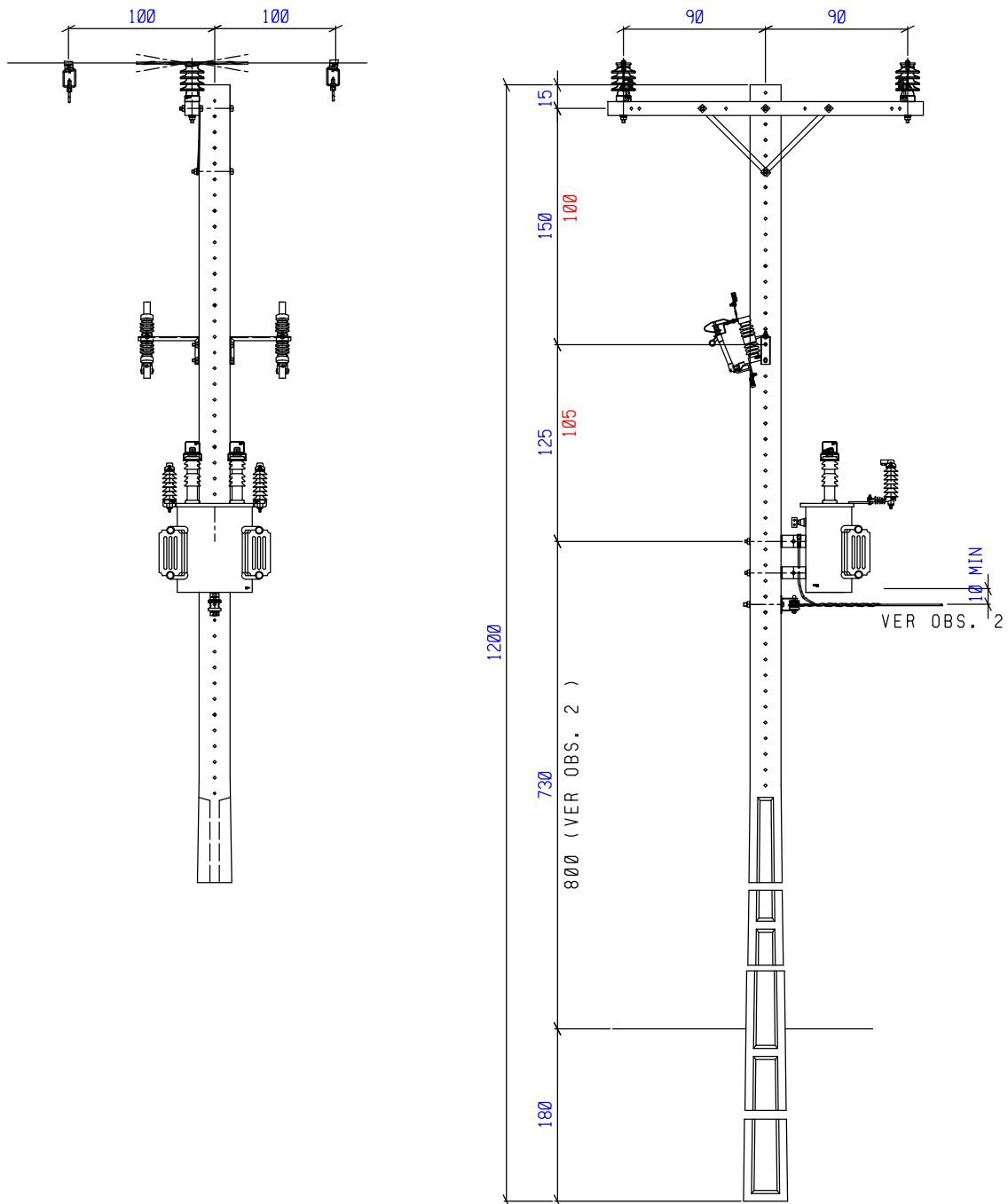


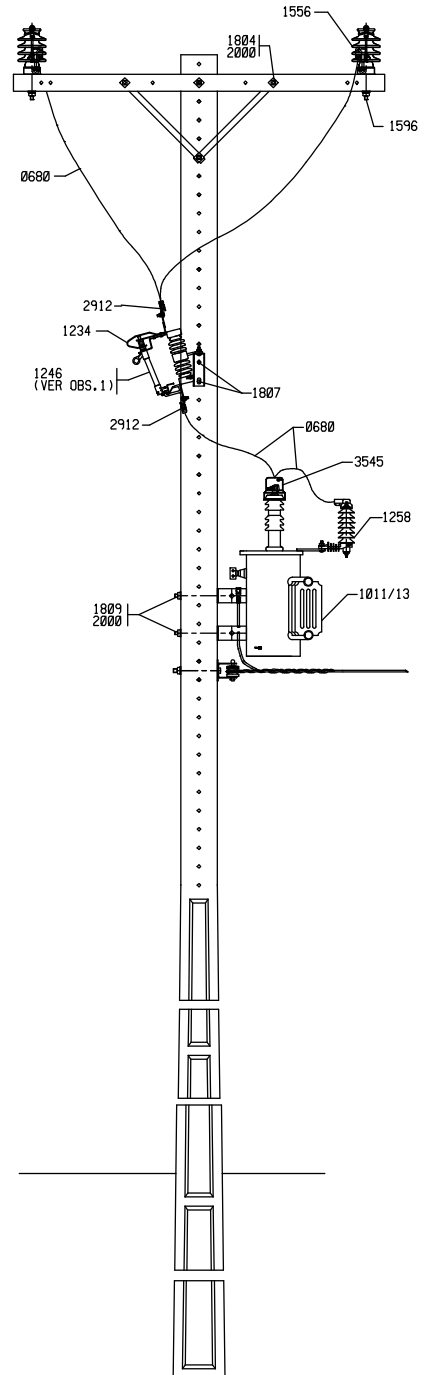
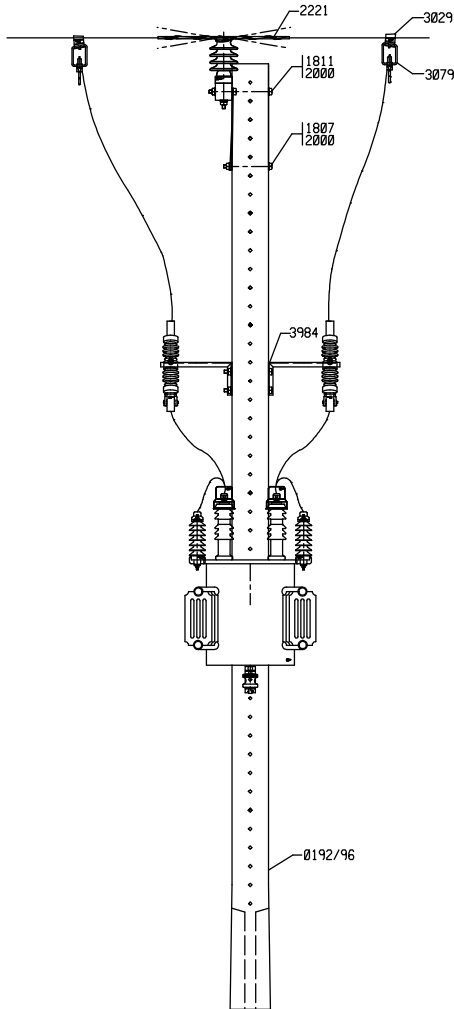


ESTRUTURA NORMAL



OBS.:

1. Medidas em centímetros.
2. Para locais com possível circulação de máquinas agrícolas, com o secundário saindo embaixo do transformador.
3. Deverá atender os Afastamentos Mínimos na Estrutura - NTC 856 000.

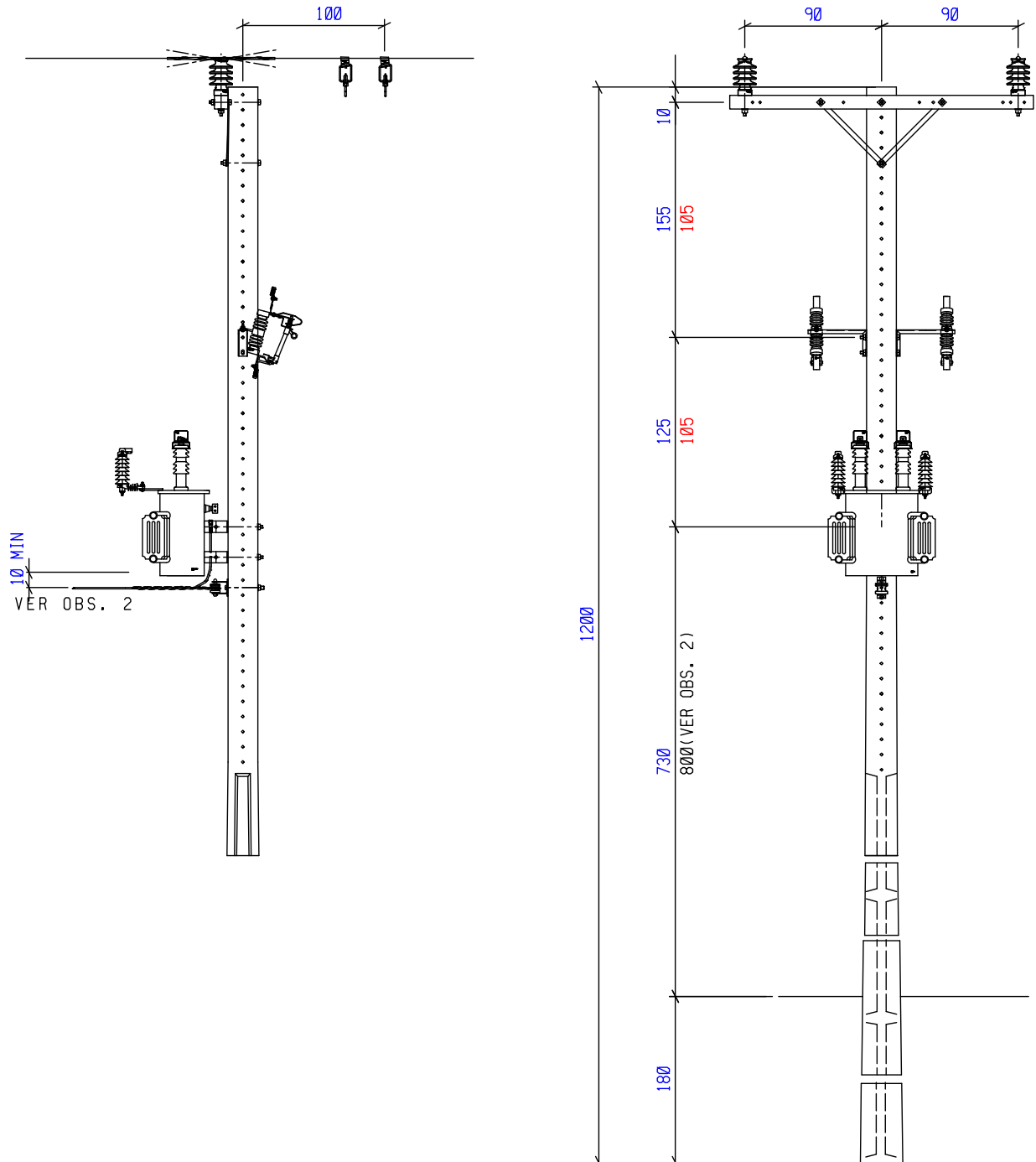


OBS.:

1. Acrescentar elos fusíveis apropriados (NTC 3811/12) conforme Norma de Projetos de Redes de Distribuição Rural/GEO (NTC 831001).

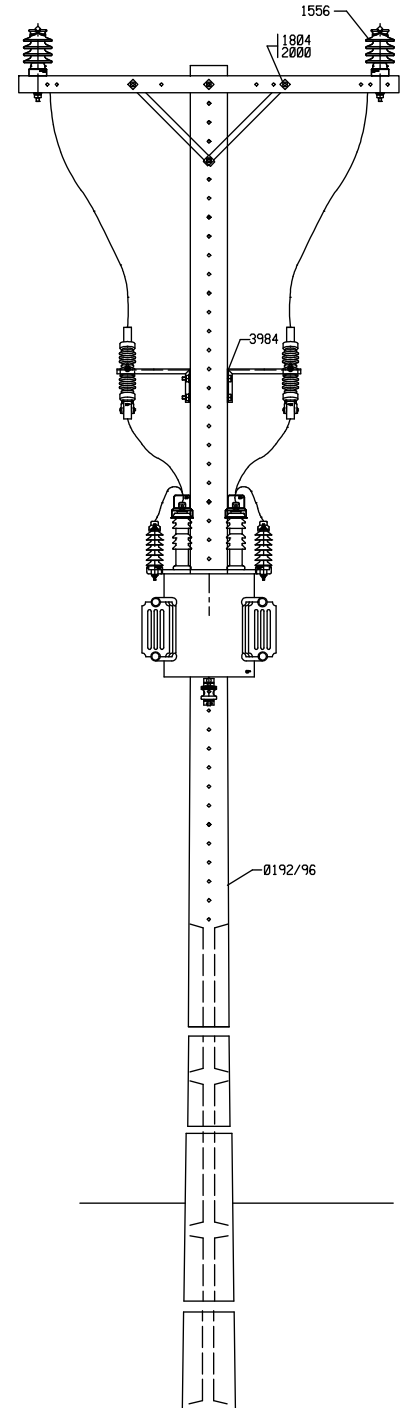
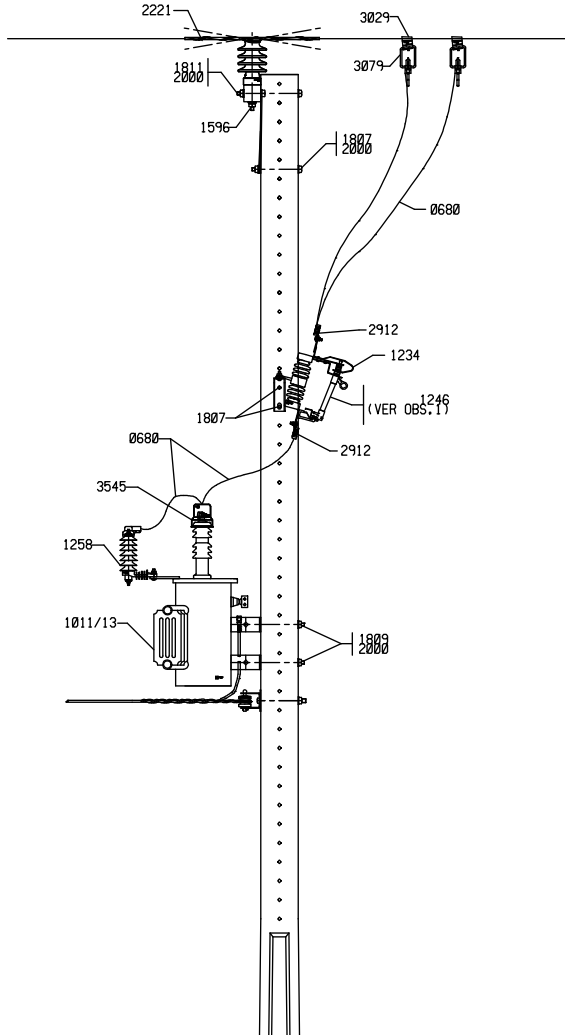


ESTRUTURA - TOPO



OBS.:

1. Medidas em centímetros.
2. Para locais com possível circulação de máquinas agrícolas, com o secundário saindo embaixo do transformador.
3. Deverá atender os Afastamentos Mínimos na Estrutura - NTC 856 000.



OBS.:

1. Acrescentar elos fusíveis apropriados (NTC 3811/12) conforme Norma de Projetos de Redes de Distribuição Rural/GEO (NTC 831001).



MONTAGEM DA ESTRUTURA - N1

NTC 81	CÓDIGO COPEL	DESCRIÇÃO	QUANTIDADE PARA TENSÃO 13,8 kV	
1503	811503-6	Cruzeta de Concreto 250 daN	1	
1520	811520-6	Mão Francesa Plana - 619mm	2	
1556	012984-4	Isolador Pilar NBI 110 kV - Porcelana	2	
1556	811556-7	Isolador Pilar NBI 110 kV - Polimérico	2	
1596	811596-6	Pino Auto-Travante para Isolador Pilar 140 mm	2	
1804	811804-3	Parafuso de Cabeça Quadrada - 125mm	2	
2000	812000-5	Arruela Quadrada	3	
MÓDULO ISOLADOR PILAR PORCELANA			U12201	-
MÓDULO ISOLADOR PILAR POLIMÉRICO			-	U12200

FIXAÇÃO DA ESTRUTURA N1 EM POSTE TIPO D e B - 12 m

NTC 81	CÓDIGO COPEL	NTC DO POSTE DESCRIÇÃO	810192/96 QUANTIDADE
1807	811807-8	Parafuso de Cabeça Quadrada - 200 mm	1
1811	811811-6	Parafuso de Cabeça Quadrada - 300 mm	1
2000	812000-5	Arruela Quadrada	2
MÓDULO DA FIXAÇÃO			U2003

MONTAGEM DA ESTRUTURA SP CF

NTC 81	CÓDIGO COPEL	DESCRIÇÃO	QUANTIDADES PARA TENSÃO 13,8 Kv	
	012184-3	Chave fusível tipo "C" 15 kV c/ PF - Porcelana	2	
	012182-7	Chave fusível tipo "C" 15 kV c/ PF - Polimérica		2
1258	301330-8	Para-raios 13,8 KV	2	
3545	813545-2	Protetor de bucha para AT- 15 kV	2	
3984	813984-9	Suporte em poste para para-raios ou chave fusível	2	
CHAVE FUSÍVEL TIPO "C" 15 kV - PORCELANA			U12043	
CHAVE FUSÍVEL TIPO "C" 15 kV - POLIMÉRICA				U12044

OBS.: Códigos COPEL para Base + Porta fusível:

- 012184-3 compreende as NTCs 811234 e 811246;
- 012182-7 compreende as NTCs 811237 e 811246;

FIXAÇÃO DA ESTRUTURA SP CF EM POSTE TIPO D e B - 12 m

NTC 81	CÓDIGO COPEL	NTC DO POSTE DESCRIÇÃO	810192/96 QUANTIDADE
1807	811807-8	Parafuso de Cabeça Quadrada - 200 mm	2
MÓDULO			U2306

AMARRAÇÃO DO CONDUTOR

NTC 81	CÓDIGO COPEL	DESCRIÇÃO	QUANTIDADE APLICADA	MÓDULO
2221	812221-0	Laço de Topo, CAA - 4 AWG	2	U3014



LIGAÇÃO DA CHAVE – AMBIENTES NÃO AGRESSIVOS

NTC 81	CÓDIGO COPEL	DESCRIÇÃO	QUANTIDADE PARA REDE AI 4 CAA
0680	810680-0	Cabo de Cobre coberto com XLPE 16 mm ² /15 kV	9,5 m*
2912	738163-8	Conector Terminal de compressão Cu	4
3029	813029-9	Estribo com conector cunha para cabo de Al nu 4 CAA	2
3079	813079-5	Conector derivação para linha viva	2
MÓDULO			U4056

Obs. * Foi considerado 1,5m do cabo 810680-0, para ligação inferior do para-raios ao aterramento.

TRANSFORMADOR 13,8 kV

NTC 81	CÓDIGO COPEL	DESCRIÇÃO	QUANTIDADE		
1011	935112-4	Transformador Monofásico - 15 kV - 10 kVA	1		
1012	935113-2	Transformador Monofásico - 15 kV - 15 kVA		1	
1013	935115-9	Transformador Monofásico - 15 kV - 25 kVA			1
MÓDULOS DO TRANSFORMADOR			U6048	U6049	U6050

FIXAÇÃO DO TRANSFORMADOR EM POSTE D e B - 12 m

NTC 81	CÓDIGO COPEL	NTC DO POSTE	810192/96
		DESCRIÇÃO	QUANTIDADE
1809	811809-4	Parafuso de Cabeça Quadrada - 250 mm	2
2000	812000-5	Arruela Quadrada	4
MÓDULO			U2309