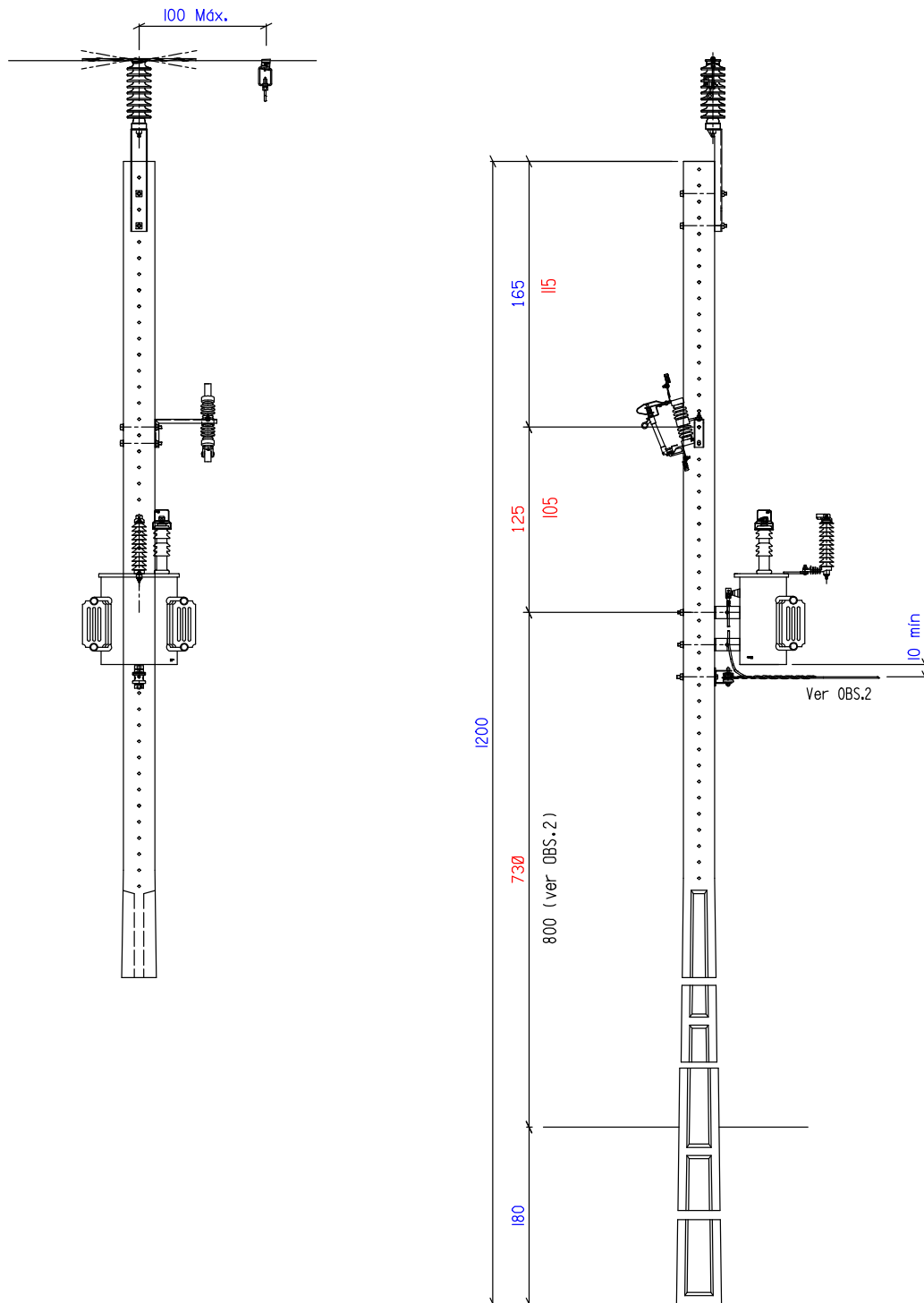


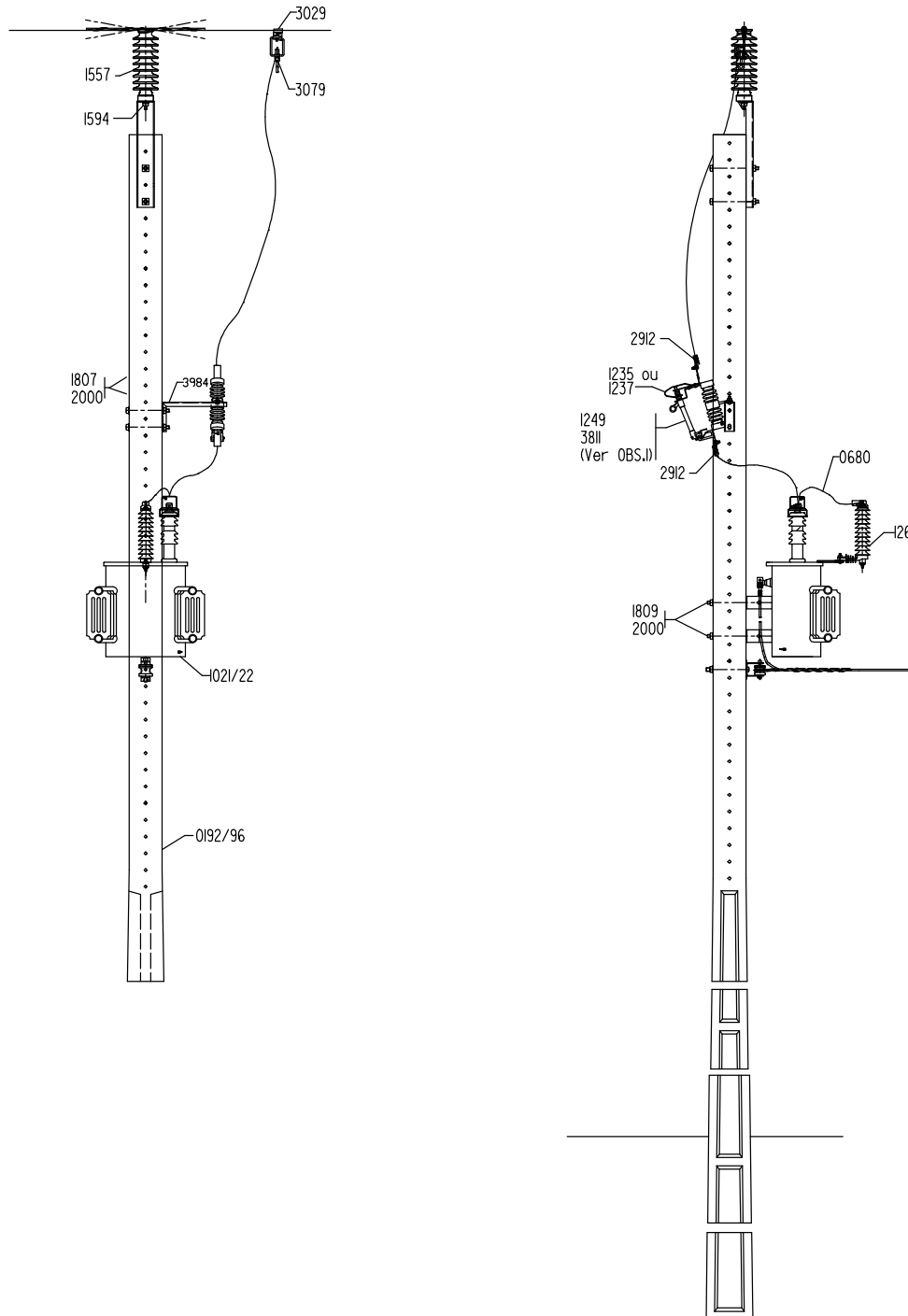


ESTRUTURA - NORMAL



OBS.:

1. Medidas em centímetros.
2. Para locais com possível circulação de máquinas agrícolas, com o secundário saindo embaixo do transformador.
3. Deverá atender os Afastamentos Mínimos na Estrutura - NTC 856 000.



OBS.:

1. Acrescentar elos fusíveis apropriados conforme Norma de Projetos de Redes de Distribuição Rural (NTC 831001).



MONTAGEM DA ESTRUTURA - U1

NTC 81	CÓDIGO COPEL	DESCRIÇÃO	QUANTIDADE	
1557	012983-6	Isolador Pilar NBI 170kV - Porcelana	1	-
1557	811557-5	Isolador Pilar NBI 170kV - Polimérico	-	1
1594	811594-0	Pino Auto-Travante para Isolador Pilar 38 mm	1	
2000	812000-5	Arruela Quadrada	3	
3955	013006-0	Suporte para Isolador Pilar	1	
MÓDULO PILAR PORCELANA			U14011	-
MÓDULO PILAR POLIMÉRICO			-	U14010

FIXAÇÃO DA ESTRUTURA U1 EM POSTE TIPO D e B - 12m

NTC 81	CÓDIGO COPEL	NTC DO POSTE	810192/96
		DESCRIÇÃO	QUANTIDADE
1809	811809-4	Parafuso de Cabeça Quadrada 250mm	1
1857	811857-4	Parafuso de Rosca Dupla 300mm	1
MÓDULO DA FIXAÇÃO			U2353

AMARRAÇÃO DO CONDUTOR

NTC 81	CÓDIGO COPEL	DESCRIÇÃO	QUANTIDADE APLICADA
			4 CAA
2221	812221-0	Laço de Topo, CAA - 4AWG	1
MÓDULO			U3144

MONTAGEM DA ESTRUTURA SP CF TM PR

NTC 81	CÓDIGO COPEL	DESCRIÇÃO	QUANTIDADES PARA TENSÃO 34,5 kV	
	012185-1	Chave fusível tipo "C" 24,2 kV c/ PF - Porcelana	1	-
	012183-5	Chave fusível tipo "C" 24,2 kV c/ PF - Polimérica	-	1
1261	301340-5	Pára-raios 34,5 kV	1	
3545	813545-2	Protetor de bucha para AT- 15 kV	2	
3984	813984-9	Suporte para Pára-raios	1	
CHAVE FUSÍVEL TIPO "C" 24,2 kV - PORCELANA			U14083	-
CHAVE FUSÍVEL TIPO "C" 24,2 kV - POLIMÉRICA			-	U14084

OBS.: Códigos COPEL para Base + Porta fusível:

- 012185-1 compreende as NTCs 811235 e 811249;
- 012183-5 compreende as NTCs 811238 e 811249;

FIXAÇÃO DA ESTRUTURA SP CF TM PR EM POSTE TIPO B - 12 m

NTC 81	CÓDIGO COPEL	NTC DO POSTE	810192/96
		DESCRIÇÃO	QUANTIDADE
1807	811807-8	Parafuso de Cabeça Quadrada - 200 mm	2
1809	811809-4	Parafuso de Cabeça Quadrada - 250 mm	2
2000	812000-5	Arruela Quadrada	4
MÓDULO DA FIXAÇÃO			U2386



LIGAÇÃO

NTC 81	CÓDIGO COPEL	DESCRIÇÃO	QUANTIDADE PARA REDE AI 4 CAA
0680	810680-0	Cabo de Cobre coberto com XLPE 16 mm ² /15 kV	5 m
2912	738163-8	Conector Terminal de compressão Cu	2
3029	813029-9	Estribo com conector cunha para cabo de Al nu 4 CAA	1
3079	813079-5	Conector derivação para linha viva	1
MÓDULO			U4047

Obs. * Foi considerado 1m do cabo 810680-0, para ligação inferior do para-raio ao aterramento.

TRANSFORMADOR 34,5 kV

NTC 81	CÓDIGO COPEL	DESCRIÇÃO	QUANTIDADE		
1021	935131-0	Transformador monofásico 10 kVA - 34,5 kV	1		
1022	935133-7	Transformador monofásico 15 kVA - 34,5 kV		1	
1023	935135-3	Transformador monofásico 25 kVA - 34,5 kV			1
MÓDULOS DO TRANSFORMADOR			U6070	U6071	U6072

FIXAÇÃO DO TRANSFORMADOR EM POSTE D e B - 12 m

NTC 81	CÓDIGO COPEL	NTC DO POSTE	810192/96
		DESCRIÇÃO	QUANTIDADE
1809	811809-4	Parafuso de Cabeça Quadrada - 250 mm	2
2000	812000-5	Arruela Quadrada	4
MÓDULO			U2309